

ВНВ-1А 80



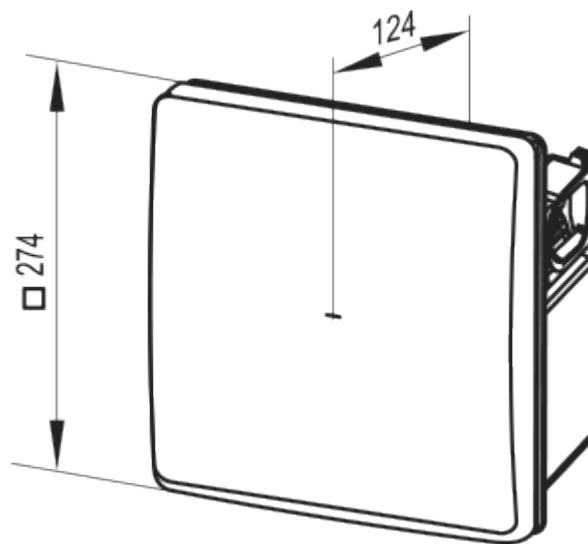
Вентиляторний вузол для витяжної вентиляції

- Максимальна витрата повітря: 63
- Рівень звукового тиску LpA на відстані 3 м: 36
- Управління: Дротова панель керування
- Матеріал корпусу: Пластик
- Захист від зворотньої тяги: Зворотний клапан

	Одиниця виміру	ВНВ-1А 80	
Розмір повітропроводу, який приєднується	мм	80	
Швидкість	-	2	
Мінімальна напруга живлення	В	220	
Максимальна напруга живлення	В	240	
Частота мережі живлення	Гц	50	
Номінальна потужність	Вт	15	25
Максимальний струм	А	0.12	0.14
Максимальна витрата повітря	м ³ /год	35	63
Рівень звукового тиску LpA на відстані 3 м	дБ(А)	27	36
Вага	кг	2.7	
Мінімальна температура оточуючого повітря	°С	1	
Максимальна температура оточуючого повітря	°С	40	
Клас захисту	-	IP55	
Відповідність нормам ERP	-	2016	
Холодний - Питома витрата енергії (SEC)	кВт.год/(м ² /рік)	24.8	
Клас енергоспоживання в холодному кліматі	-	C	
Помірний - Питома витрата енергії (SEC)	кВт.год/(м ² /рік)	8.4	
Клас енергоспоживання в помірному кліматі	-	F	
Теплий - Питома витрата енергії (SEC)	кВт.год/(м ² /рік)	1	
Клас енергоспоживання в теплом кліматі	-	G	
Категорія установки	-	Вентиляційна установка для житлових приміщень	

Тип установки	-	Unidirectional
Тип приво́ду	-	Multi-speed
Тип теплообмінника	-	Немає
Максимальна витрата повітря	м³/год	61
Споживана потужність	Вт	17
Еталонна об'ємна витрата	м³/с	0.012
Статичний тиск у вихідній точці	Па	50
Питома споживана потужність у вихідній точці	Вт/(м³/год)	0.281
Спосіб керування приводом	-	Ручне керування
Максимальні зовнішні витоки	%	2.7
Холодний - Річне споживання електроенергії (АЕС)	кВт.год/рік	352
Помірний - Річне споживання електроенергії (АЕС)	кВт.год/рік	352
Теплий - Річне споживання електроенергії (АЕС)	кВт.год/рік	352
Холодний - Річне енергозбереження (АHS)	кВт.год/рік	3355
Річне збереження тепла в помірному кліматі	кВт.год/рік	1715
Річне збереження тепла в теплом кліматі	кВт.год/рік	776
Декларований тип вентиляційної одиниці	-	RVU UVU
Sound power level	дБ(А)	46

Розміри



Аксессуары

Переключачі швидкості

Найменування	Фото	Опис
--------------	------	------

[П2-1-300](#)



Перемикач