

ВНВ-1А 80 КВ-П ТР

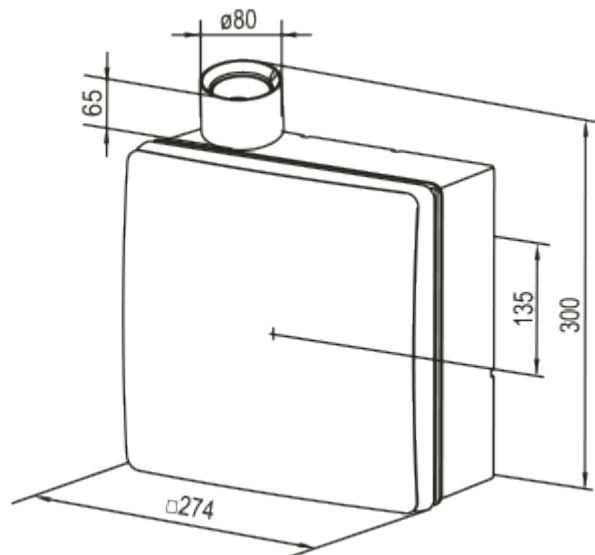


Відцентровий вентилятор у пластиковому корпусі

- Максимальна витрата повітря: 63
- Рівень звукового тиску LpA на відстані 3 м: 36
- Управління: Дротова панель керування
- Матеріал корпусу: Пластик
- Захист від зворотньої тяги: Зворотний клапан
- Датчик руху
- Датчик вологості: Вбудований
- Таймер: Вбудований


	Одиниця виміру	ВНВ-1А 80 КВ-П ТР	
Розмір повітропроводу, який приєднується	мм	80	
Швидкість	-	2	
Мінімальна напруга живлення	В	220	
Максимальна напруга живлення	В	240	
Частота мережі живлення	Гц	50	
Номінальна потужність	Вт	15	25
Максимальний струм	А	0.12	0.14
Максимальна витрата повітря	м ³ /год	35	63
Рівень звукового тиску LpA на відстані 3 м	дБ(А)	27	36
Вага	кг	2.7	
Мінімальна температура оточуючого повітря	°С	1	
Максимальна температура оточуючого повітря	°С	40	
Клас захисту	-	IP55	

Розміри




Аксессуары

Переключачі швидкості

Найменування	Фото	Опис
П2-1-300		Перемикач

Корпус

Найменування	Фото	Опис
КВ-П 80		Пластиковий корпус для вентиляторного вузла ВНВ-1 80