

ВНВ-1А 80 КВ Т



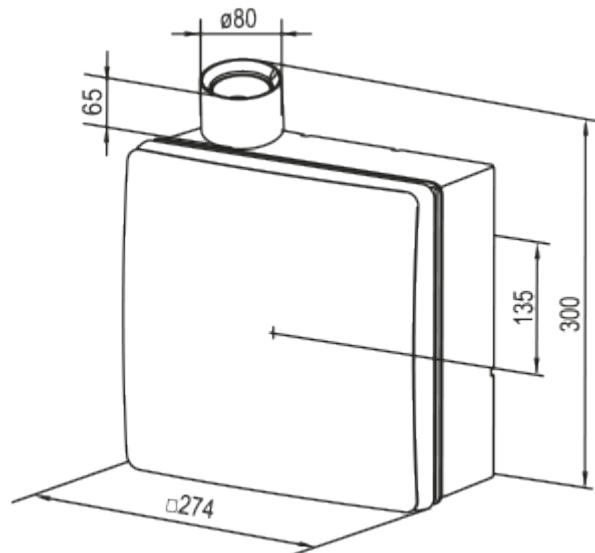
Відцентровий вентилятор у пластиковому корпусі

- Максимальна витрата повітря: 63
- Рівень звукового тиску LpA на відстані 3 м: 36
- Управління: Дротова панель керування
- Матеріал корпусу: Пластик
- Захист від зворотньої тяги: Зворотний клапан
- Таймер: Вбудований

	Одиниця виміру	ВНВ-1А 80 КВ Т	
Розмір повітропроводу, який приєднується	мм	80	
Швидкість	-	2	
Мінімальна напруга живлення	В	220	
Максимальна напруга живлення	В	240	
Частота мережі живлення	Гц	50	
Номінальна потужність	Вт	15	25
Максимальний струм	А	0.12	0.14
Максимальна витрата повітря	м ³ /год	35	63
Рівень звукового тиску LpA на відстані 3 м	дБ(А)	27	36
Вага	кг	2.7	
Мінімальна температура оточуючого повітря	°С	1	
Максимальна температура оточуючого повітря	°С	40	
Клас захисту	-	IP55	
Відповідність нормам ERP	-	2016	
Холодний - Питома витрата енергії (SEC)	кВт.год/(м ² /рік)	28.5	
Клас енергоспоживання в холодному кліматі	-	В	
Помірний - Питома витрата енергії (SEC)	кВт.год/(м ² /рік)	10.6	
Клас енергоспоживання в помірному кліматі	-	Е	
Теплий - Питома витрата енергії (SEC)	кВт.год/(м ² /рік)	0.3	
Клас енергоспоживання в теплом кліматі	-	F	
Категорія установки	-	Вентиляційна установка для житлових приміщень	

Тип установки	-	Unidirectional
Тип приво́ду	-	Multi-speed
Тип теплообмінника	-	Немає
Максимальна витрата повітря	м³/год	61
Споживана потужність	Вт	17
Еталонна об'ємна витрата	м³/с	0.012
Статичний тиск у вихідній точці	Па	50
Питома споживана потужність у вихідній точці	Вт/(м³/год)	0.281
Спосіб керування приводом	-	Керування по часу
Максимальні зовнішні витоки	%	2.7
Холодний - Річне споживання електроенергії (AEC)	кВт.год/рік	326
Помірний - Річне споживання електроенергії (AEC)	кВт.год/рік	326
Теплий - Річне споживання електроенергії (AEC)	кВт.год/рік	326
Холодний - Річне енергозбереження (AHS)	кВт.год/рік	3667
Річне збереження тепла в помірному кліматі	кВт.год/рік	1874
Річне збереження тепла в теплому кліматі	кВт.год/рік	848
Декларований тип вентиляційної одиниці	-	RVU UVU
Sound power level	дБ(А)	46

Розміри




Аксессуары

Переключачі швидкості

Найменування	Фото	Опис
--------------	------	------

П2-1-300		Перемикач
--------------------------	---	-----------

Корпус

Найменування	Фото	Опис
КВ 80		Пластиковий корпус для вентиляторного вузла ВНВ-1 80