

# ВНВ-1А 80 КВК-П ТР

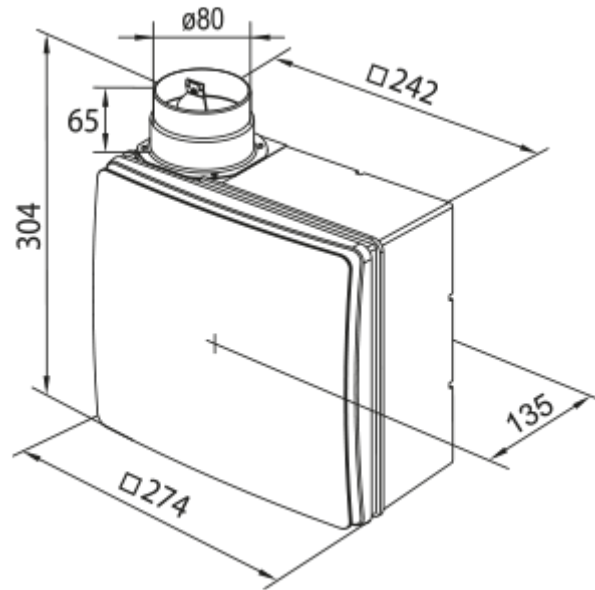
Відцентровий вентилятор у пластиковому корпусі



- Максимальна витрата повітря: 63
- Рівень звукового тиску LpA на відстані 3 м: 36
- Управління: Дротова панель керування
- Матеріал корпусу: Пластик
- Захист від зворотньої тяги: Зворотний клапан
- Датчик руху
- Датчик вологості: Вбудований
- Таймер: Вбудований

	Одиниця виміру	ВНВ-1А 80 КВК-П ТР	
Розмір повітропроводу, який приєднується	мм	80	
Швидкість	-	2	
Мінімальна напруга живлення	В	220	
Максимальна напруга живлення	В	240	
Частота мережі живлення	Гц	50	
Номінальна потужність	Вт	15	25
Максимальний струм	А	0.12	0.14
Максимальна витрата повітря	м³/год	35	63
Рівень звукового тиску LpA на відстані 3 м	дБ(А)	27	36
Вага	кг	2.7	
Мінімальна температура оточуючого повітря	°С	1	
Максимальна температура оточуючого повітря	°С	40	
Клас захисту	-	IP55	

## Розміри




## Аксессуары

### Переключачі швидкості

Найменування	Фото	Опис
<a href="#">П2-1-300</a>		Перемикач

### Корпус

Найменування	Фото	Опис
<a href="#">КВК-П 80</a>		Пластиковий корпус із вогнезатримним клапаном для вентиляторного вузла ВНВ-1 80