

ВНВ-1Е 80 КП-Д

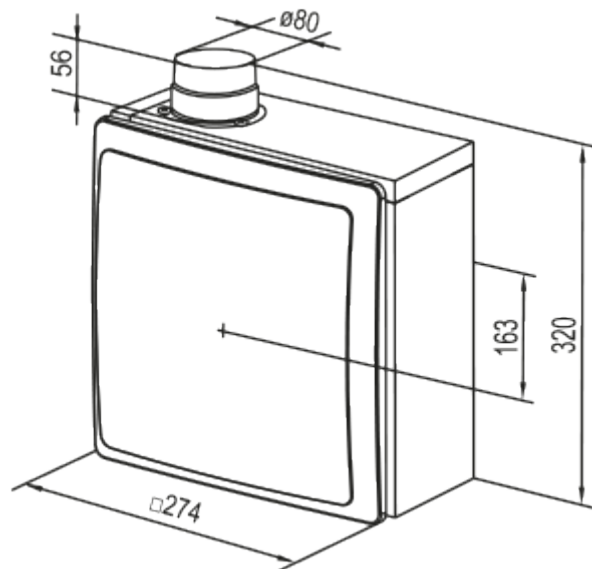


Відцентрові вентилятори високого тиску у протипожежному корпусі прихованого монтажу з вертикальним викидом повітря

- Рівень звукового тиску LpA на відстані 3 м: 38
- Управління: Дротова панель керування
- Матеріал корпусу: Пластик
- Захист від зворотньої тяги: Зворотний клапан
- Датчик руху
- Таймер: Вбудований


| | Одиниця виміру | ВНВ-1Е 80 КП-Д | |
|--|----------------|----------------|------|
| Швидкість | - | 1 | 2 |
| Розмір повітропроводу, який приєднується | мм | 80 | |
| Фазність | - | 1 | |
| Мінімальна напруга живлення | В | 220 | |
| Максимальна напруга живлення | В | 240 | |
| Частота мережі живлення | Гц | 50 | |
| Номінальна потужність | Вт | 24 | 29 |
| Максимальний струм | А | 0.11 | 0.13 |
| Максимальна витрата повітря | м³/год | 75 | 100 |
| Рівень звукового тиску LpA на відстані 3 м | дБ(А) | 29 | 38 |
| Вага | кг | 2.7 | |
| Мінімальна температура оточуючого повітря | °С | 1 | |
| Максимальна температура оточуючого повітря | °С | 40 | |
| Клас захисту | - | IP55 | |

Розміри




Аксессуары

Переключачі швидкості для промислових вентиляторів

| Найменування | Фото | Опис |
|--------------------------|--|-----------|
| П2-1-300 |  | Перемикач |

Корпуса для вентиляторів серії ВНВ 80

| Найменування | Фото | Опис |
|-------------------------|---|--|
| КП-Д 80 |  | Противопожешний корпус для вентиляторного вузла ВНВ-1 80 |