

# ВНВ-1Е 80 КП Н

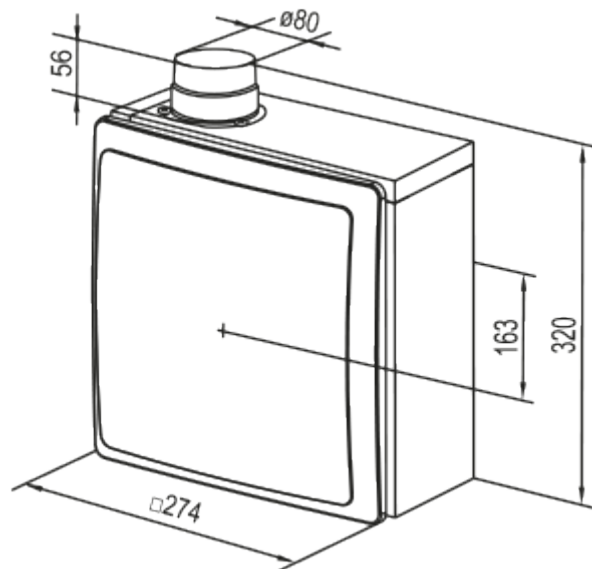


Відцентрові вентилятори високого тиску у протипожежному корпусі прихованого монтажу з вертикальним викидом повітря

- Рівень звукового тиску LpA на відстані 3 м: 38
- Управління: Дротова панель керування
- Матеріал корпусу: Пластик
- Захист від зворотньої тяги: Зворотний клапан



	Одиниця виміру	ВНВ-1Е 80 КП Н	
Швидкість	-	1	2
Розмір повітропроводу, який приєднується	мм	80	
Фазність	-	1	
Мінімальна напруга живлення	В	220	
Максимальна напруга живлення	В	240	
Частота мережі живлення	Гц	50	
Номінальна потужність	Вт	24	29
Максимальний струм	А	0.11	0.13
Максимальна витрата повітря	м³/год	75	100
Рівень звукового тиску LpA на відстані 3 м	дБ(А)	29	38
Вага	кг	2.7	
Мінімальна температура оточуючого повітря	°С	1	
Максимальна температура оточуючого повітря	°С	40	
Клас захисту	-	IP55	

## Розміри




## Аксессуары

### Переключачі швидкості для промислових вентиляторів

Найменування	Фото	Опис
<a href="#">П2-1-300</a>		Перемикач
<a href="#">П2-1-300</a>		Перемикач

### Корпуса для вентиляторів серії ВНВ 80

Найменування	Фото	Опис
<a href="#">КП 80</a>		Противопожешний корпус для вентиляторного вузла ВНВ-1 80