

ВНВ-1Е 80 КП-Л Т

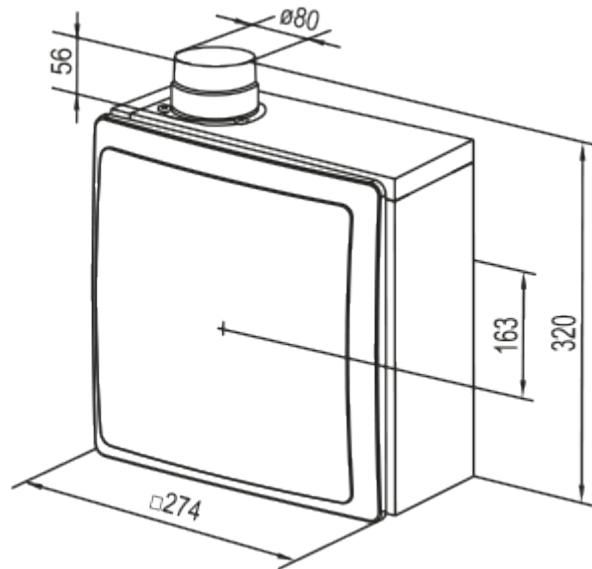


Відцентрові вентилятори високого тиску у протипожежному корпусі прихованого монтажу з вертикальним викидом повітря

- Рівень звукового тиску LpA на відстані 3 м: 38
- Управління: Дротова панель керування
- Матеріал корпусу: Пластик
- Захист від зворотньої тяги: Зворотний клапан
- Датчик руху
- Таймер: Вбудований

	Одиниця виміру	ВНВ-1Е 80 КП-Л Т	
Швидкість	-	1	2
Розмір повітропроводу, який приєднується	мм	80	
Фазність	-	1	
Мінімальна напруга живлення	В	220	
Максимальна напруга живлення	В	240	
Частота мережі живлення	Гц	50	
Номінальна потужність	Вт	24	29
Максимальний струм	А	0.11	0.13
Максимальна витрата повітря	м³/год	75	100
Рівень звукового тиску LpA на відстані 3 м	дБ(А)	29	38
Вага	кг	2.7	
Мінімальна температура оточуючого повітря	°С	1	
Максимальна температура оточуючого повітря	°С	40	
Клас захисту	-	IP55	

Розміри




Аксессуары

Переключачі швидкості для промислових вентиляторів

Найменування	Фото	Опис
П2-1-300		Перемикач

Корпуса для вентиляторів серії ВНВ 80

Найменування	Фото	Опис
КП-Л 80		Противопожежний корпус для вентиляторного вузла ВНВ-1 80