

## ВНВ-1Е 80 КВ-П Н

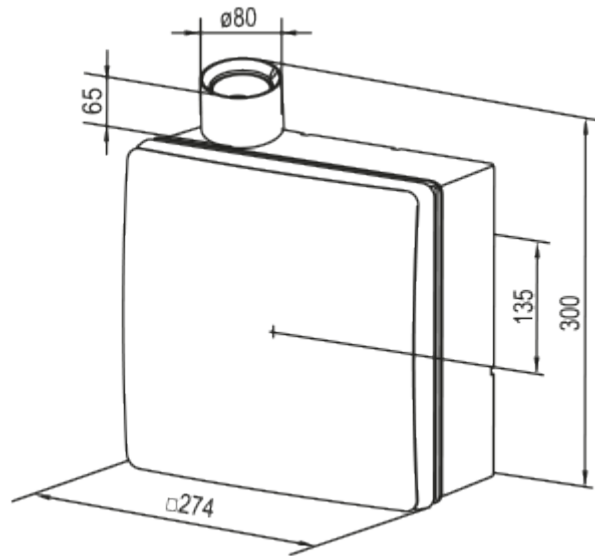


Відцентрові вентилятори високого тиску у пластиковому корпусі прихованого монтажу з вертикальним викидом повітря обладнаний додатковим патрубком праворуч

- Рівень звукового тиску LpA на відстані 3 м: 38
- Управління: Дротова панель керування
- Матеріал корпусу: Пластик
- Захист від зворотньої тяги: Зворотний клапан
- Датчик руху
- Таймер: Вбудований

	Одиниця виміру	ВНВ-1Е 80 КВ-П Н	
Швидкість	-	1	2
Розмір повітропроводу, який приєднується	мм	80	
Фазність	-	1	
Мінімальна напруга живлення	В	220	
Максимальна напруга живлення	В	240	
Частота мережі живлення	Гц	50	
Номінальна потужність	Вт	24	29
Максимальний струм	А	0.11	0.13
Максимальна витрата повітря	м³/год	75	100
Рівень звукового тиску LpA на відстані 3 м	дБ(А)	29	38
Вага	кг	2.7	
Мінімальна температура оточуючого повітря	°С	1	
Максимальна температура оточуючого повітря	°С	40	
Клас захисту	-	IP55	

### Розміри




## Акcesуари

### Перемикачі швидкості для промислових вентиляторів

Найменування	Фото	Опис
<a href="#">П2-1-300</a>		Перемикач

### Корпуса для вентиляторів серії ВНВ 80

Найменування	Фото	Опис
<a href="#">КВ-П 80</a>		Відцентрові вентилятори високого тиску у пластиковому корпусі з вертикальним викидом повітря