

# ВНВ-1Е 80 КВ2-Д Т

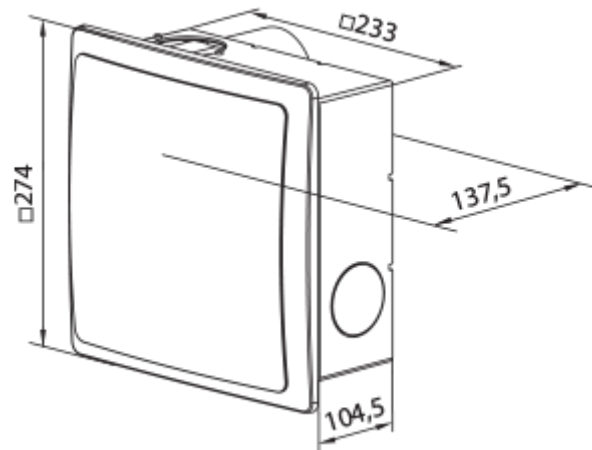


Відцентровий вентилятор у пластиковому корпусі з викидом повітря назад

- Максимальна витрата повітря: 100
- Рівень звукового тиску LpA на відстані 3 м: 38
- Управління: Дротова панель керування
- Матеріал корпусу: Пластик
- Захист від зворотньої тяги: Зворотний клапан
- Таймер: Вбудований


	Одиниця виміру	ВНВ-1Е 80 КВ2-Д Т	
Розмір повітропроводу, який приєднується	мм	80	
Швидкість	-	2	
Мінімальна напруга живлення	В	220	
Максимальна напруга живлення	В	240	
Частота мережі живлення	Гц	50	
Номінальна потужність	Вт	24	29
Максимальний струм	А	0.11	0.13
Максимальна витрата повітря	м <sup>3</sup> /год	75	100
Рівень звукового тиску LpA на відстані 3 м	дБ(А)	29	38
Вага	кг	2.7	
Мінімальна температура оточуючого повітря	°С	1	
Максимальна температура оточуючого повітря	°С	40	
Клас захисту	-	IP55	

## Розміри



## Аксессуары

### Переключачі швидкості

Найменування	Фото	Опис
<a href="#">П2-1-300</a>		Перемикач