

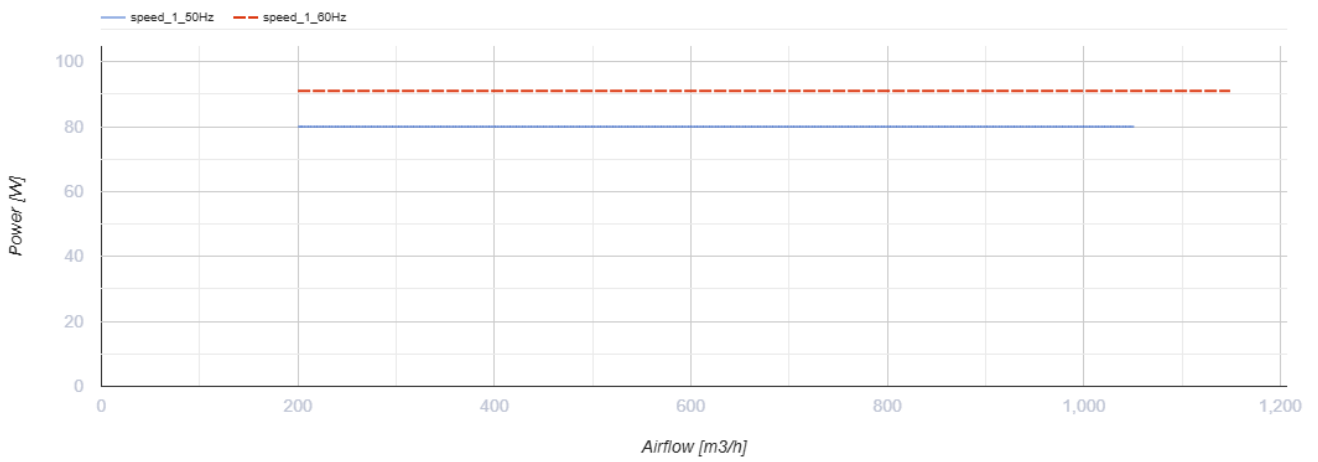
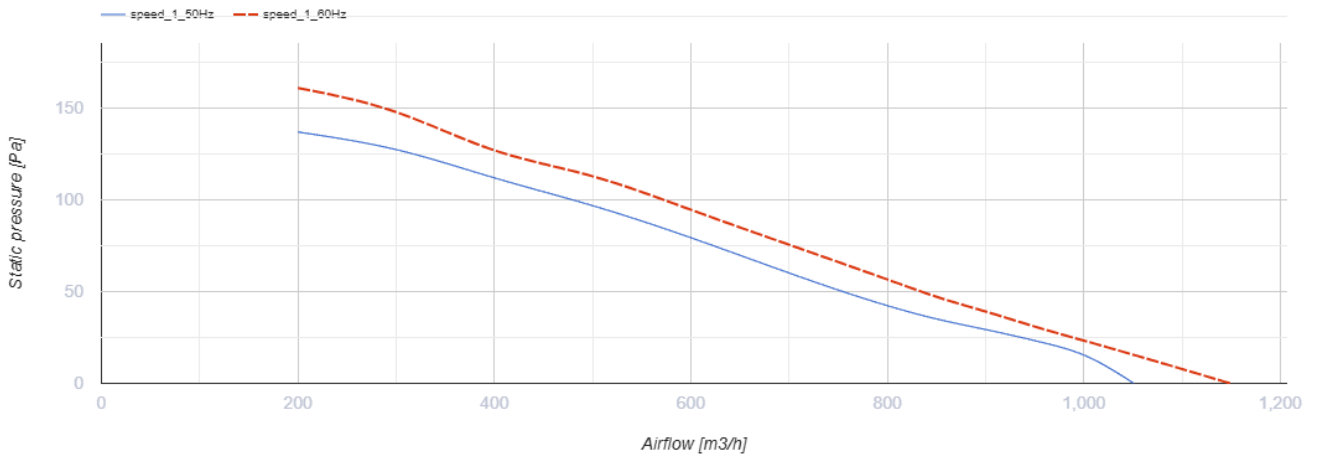
ВОК 2Е 250



Дахові осьові вентилятори

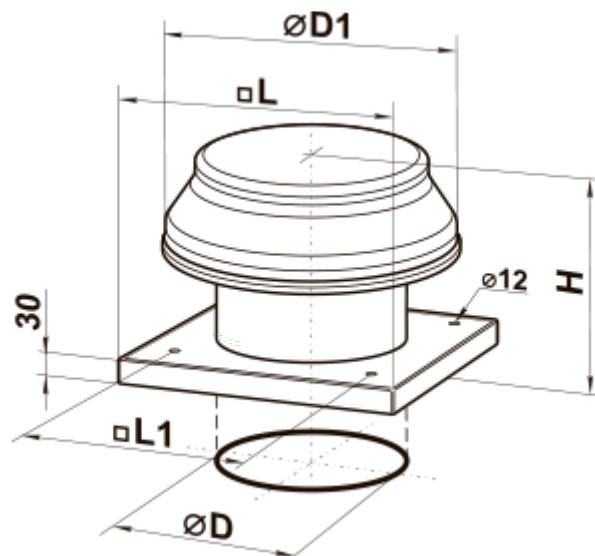
- Максимальна витрата повітря: 1050
- Рівень звукового тиску LpA на відстані 3 м: 60
- Тип двигуна: АС
- Тип крильчатки: Осьовий
- Матеріал корпусу: Поліпропілен/Термопластичний еластомер

	Одиниця виміру	ВОК 2Е 250
Розмір повітропроводу, який приєднується	мм	250
Швидкість	-	1
Мінімальна напруга живлення	В	220
Максимальна напруга живлення	В	240
Частота мережі живлення	Гц	50/60
Номінальна потужність	Вт	80
Максимальний струм	А	0.4
Максимальна витрата повітря	м ³ /год	1050
Рівень звукового тиску LpA на відстані 3 м	дБ(А)	60
Вага	кг	7
Максимальна температура повітря що переміщується	°С	60
Мінімальна температура повітря що переміщується	°С	-30
Клас захисту	-	IP24
Клас захисту приводу	-	IP44



Розміри

ØD	ØD1	H	L	L1
262	405	280	425	330



Екодизайн

Торгова марка	Вентс
Модель	ВOK 2E 250
Тип приводу	External MSD or VSD
Тип теплообміннику	Немає
Номінальна витрата повітря (м ³ /с)	0.154
Статичний тиск за номінальної витрати повітря (Па)	88
Максимальні зовнішні витоки (%)	2.7
Статична ефективність (%)	14.1
Декларований тип вентиляційної одиниці	NRVU UVU
Sound power level (дБ(А))	80
Ефективна потужність (кВт)	0.098