

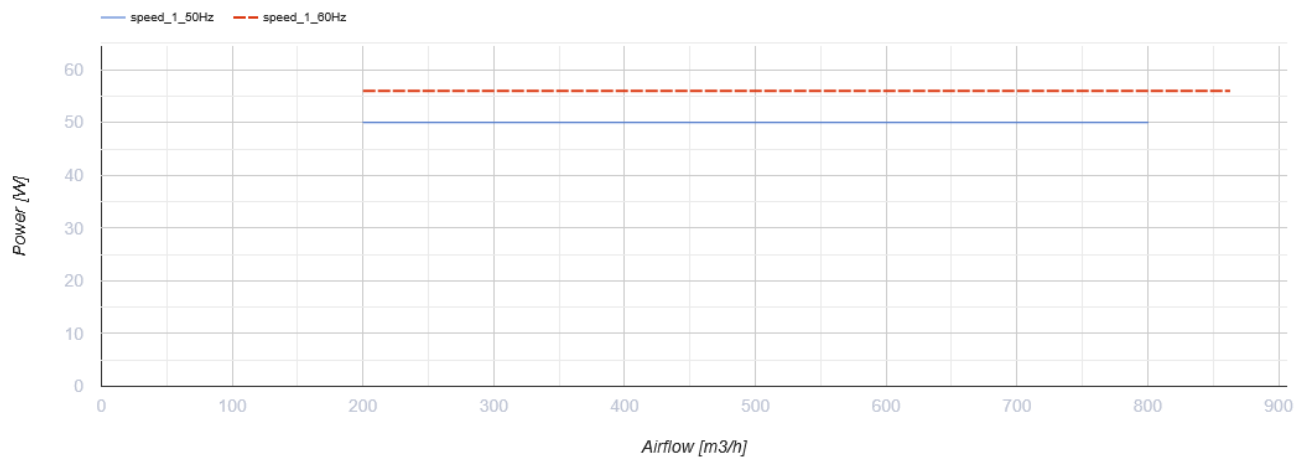
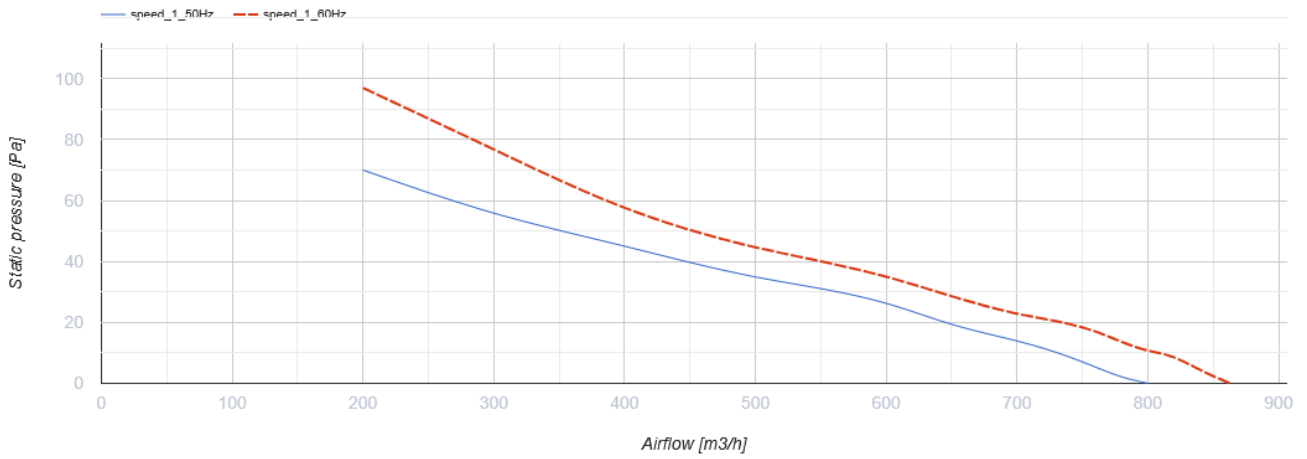
# ВОК 4Е 250



## Дахові осьові вентилятори

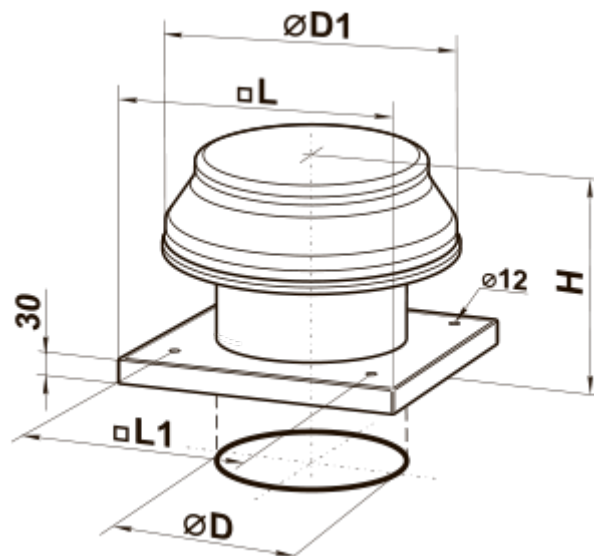
- Максимальна витрата повітря: 800
- Рівень звукового тиску LpA на відстані 3 м: 55
- Тип двигуна: АС
- Тип крильчатки: Осьовий
- Матеріал корпусу: Поліпропілен/Термопластичний еластомер

|  | Одиниця виміру      | ВОК 4Е 250 |
|--|---------------------|------------|
| Розмір повітропроводу, який приєднується         | мм                  | 250        |
| Швидкість  | -                   | 1          |
| Мінімальна напруга живлення                      | В                   | 220        |
| Максимальна напруга живлення                     | В                   | 240        |
| Частота мережі живлення                          | Гц                  | 50/60      |
| Номинальна потужність                            | Вт                  | 50         |
| Максимальний струм                               | А                   | 0.22       |
| Максимальна витрата повітря                      | м <sup>3</sup> /год | 800        |
| Рівень звукового тиску LpA на відстані 3 м       | дБ(А)               | 55         |
| Вага   | кг                  | 7          |
| Максимальна температура повітря що переміщується | °С                  | 60         |
| Мінімальна температура повітря що переміщується  | °С                  | -30        |
| Клас захисту                                     | -                   | IP24       |
| Клас захисту приводу                             | -                   | IP44       |



## Розміри

| ØD  | ØD1 | H   | L   | L1  |
|-----|-----|-----|-----|-----|
| 262 | 405 | 280 | 425 | 330 |



## Екодизайн

|  |                     |
|--|---------------------|
| Торгова марка                                      | Вентс               |
| Модель   | ВOK 4E 250          |
| Тип приводу  | External MSD or VSD |
| Тип теплообміннику                                 | Немає               |
| Номінальна витрата повітря (м <sup>3</sup> /с)     | 0.085               |
| Статичний тиск за номінальної витрати повітря (Па) | 56                  |
| Максимальні зовнішні витоки (%)                    | 2.7                 |
| Статична ефективність (%)                          | 8.9                 |
| Декларований тип вентиляційної одиниці             | NRVU UVU            |
| Ефективна потужність (кВт)                         | 0.054               |
| Sound power level (дБ(А))                          | 75                  |