

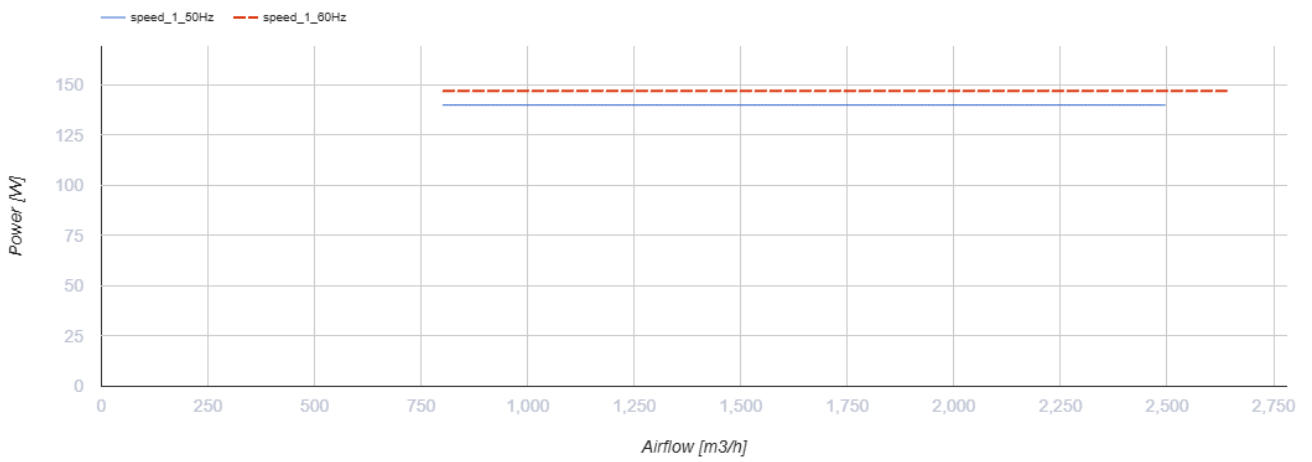
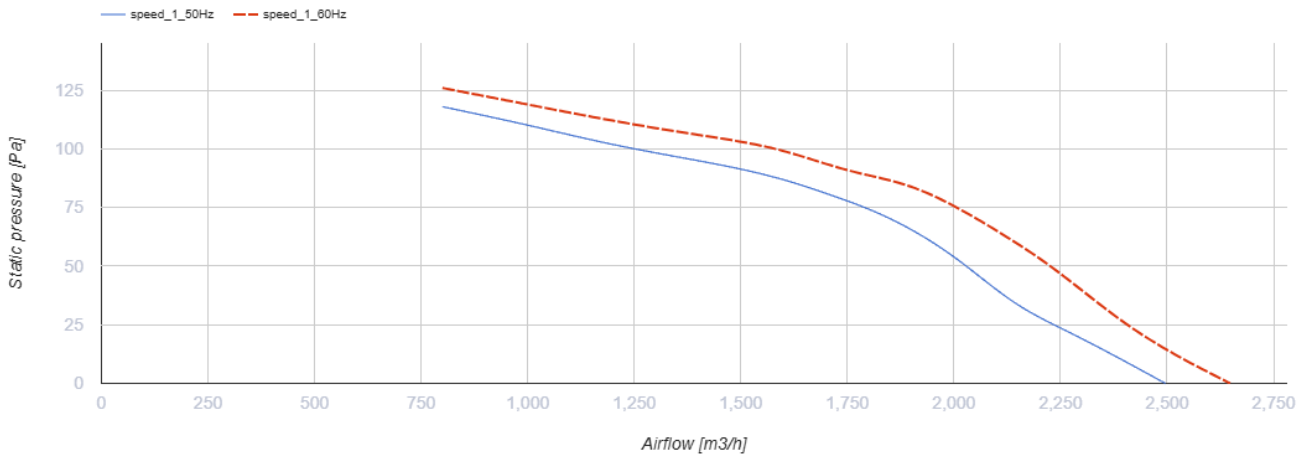
ВОК 4Е 350



Осьові дахові вентилятори в сталевому корпусі з горизонтальним викидом повітря

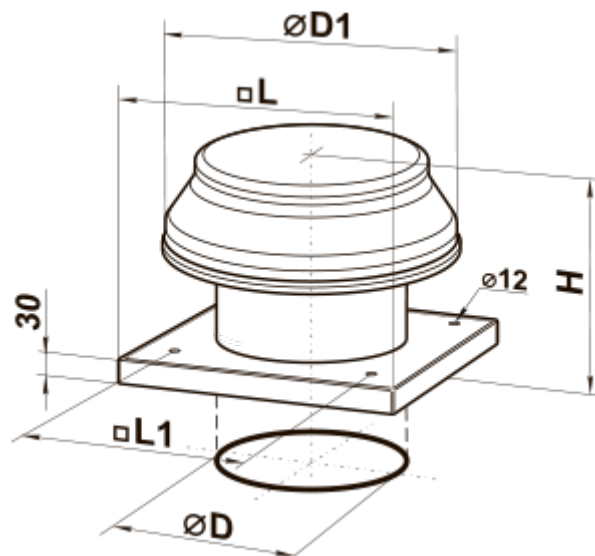
- Максимальна витрата повітря: 2500
- Рівень звукового тиску LpA на відстані 3 м: 62
- Тип двигуна: АС
- Тип крильчатки: Осьовий
- Матеріал корпусу: Поліпропілен/Термопластичний еластомер

	Одиниця виміру	ВОК 4Е 350
Розмір повітропроводу, який приєднується	мм	350
Швидкість	-	1
Мінімальна напруга живлення	В	220
Максимальна напруга живлення	В	240
Частота мережі живлення	Гц	50/60
Номінальна потужність	Вт	140
Максимальний струм	А	0.65
Максимальна витрата повітря	м ³ /год	2500
Рівень звукового тиску LpA на відстані 3 м	дБ(А)	62
Вага	кг	12
Максимальна температура повітря що переміщується	°С	60
Мінімальна температура повітря що переміщується	°С	-30
Клас захисту	-	IP24
Клас захисту приводу	-	IP44



Розміри

ØD	ØD1	H	L	L1
364	555	350	655	535



Екодизайн

Торгова марка	Вентс
Модель	ВOK 4E 350
Тип приводу	External MSD or VSD
Тип теплообміннику	Немає
Номінальна витрата повітря (м ³ /с)	0.477
Статичний тиск за номінальної витрати повітря (Па)	80
Максимальні зовнішні витоки (%)	2.7
Статична ефективність (%)	29.9
Декларований тип вентиляційної одиниці	NRVU UVU
Ефективна потужність (кВт)	0.13
Sound power level (дБ(А))	82