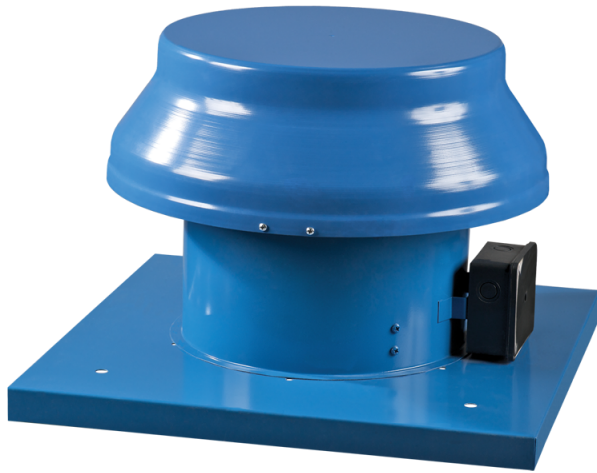


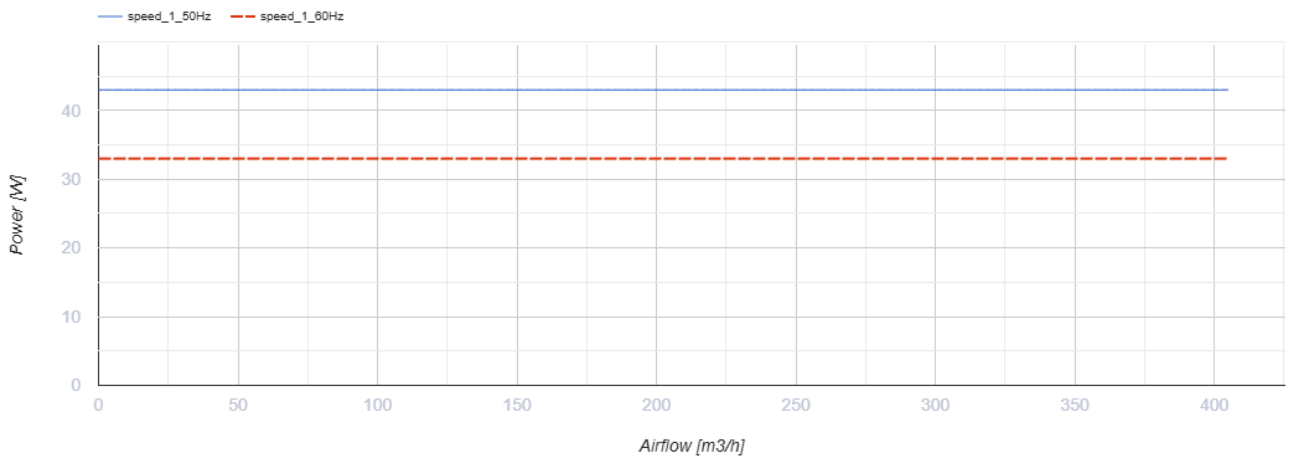
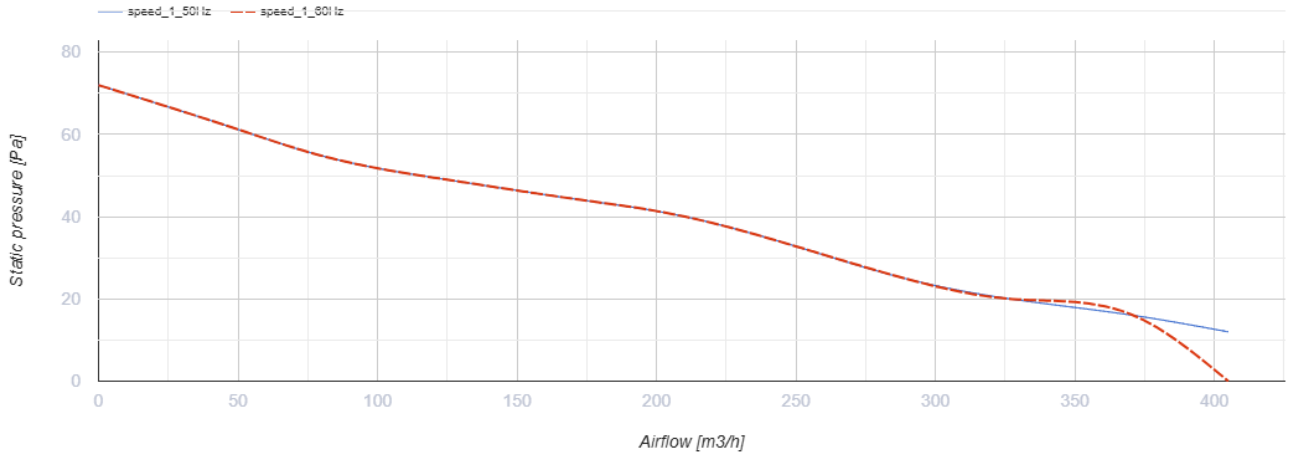
ВOK1 200



Осьові дахові вентилятори у сталевому корпусі з горизонтальним викидом повітря

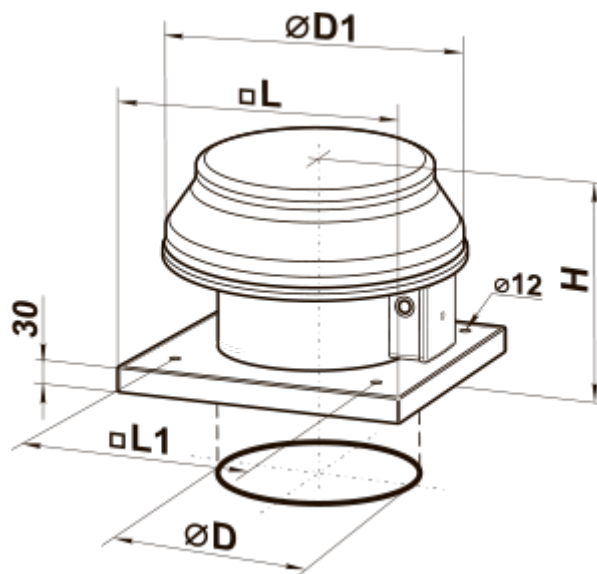
- Максимальна витрата повітря: 405
- Рівень звукового тиску LpA на відстані 3 м: 32
- Тип двигуна: АС
- Тип крильчатки: Осьовий
- Матеріал корпусу: Сталь із полімерним покриттям

	Одиниця виміру	ВOK1 200
Розмір повітропроводу, який приєднується	мм	200
Швидкість	-	1
Мінімальна напруга живлення	В	220
Максимальна напруга живлення	В	240
Частота мережі живлення	Гц	50/60
Номінальна потужність	Вт	43
Максимальний струм	А	0.28
Максимальна витрата повітря	м ³ /год	405
Рівень звукового тиску LpA на відстані 3 м	дБ(А)	32
Вага	кг	6.1
Максимальна температура повітря що переміщується	°С	40
Клас захисту	-	IP24
Клас захисту приводу	-	IP44



Розміри

ØD	ØD1	H	L	L1
208	345	280	425	330



Екодизайн

Торгова марка	Вентс
Модель	ВOK1 200
Тип приводу	External MSD or VSD
Тип теплообміннику	Немає
Номінальна витрата повітря (м ³ /с)	0.049
Статичний тиск за номінальної витрати повітря (Па)	44
Максимальні зовнішні витоки (%)	2.7
Статична ефективність (%)	6.9
Декларований тип вентиляційної одиниці	NRVU UVU
Sound power level (дБ(A))	52
Ефективна потужність (кВт)	0.032