

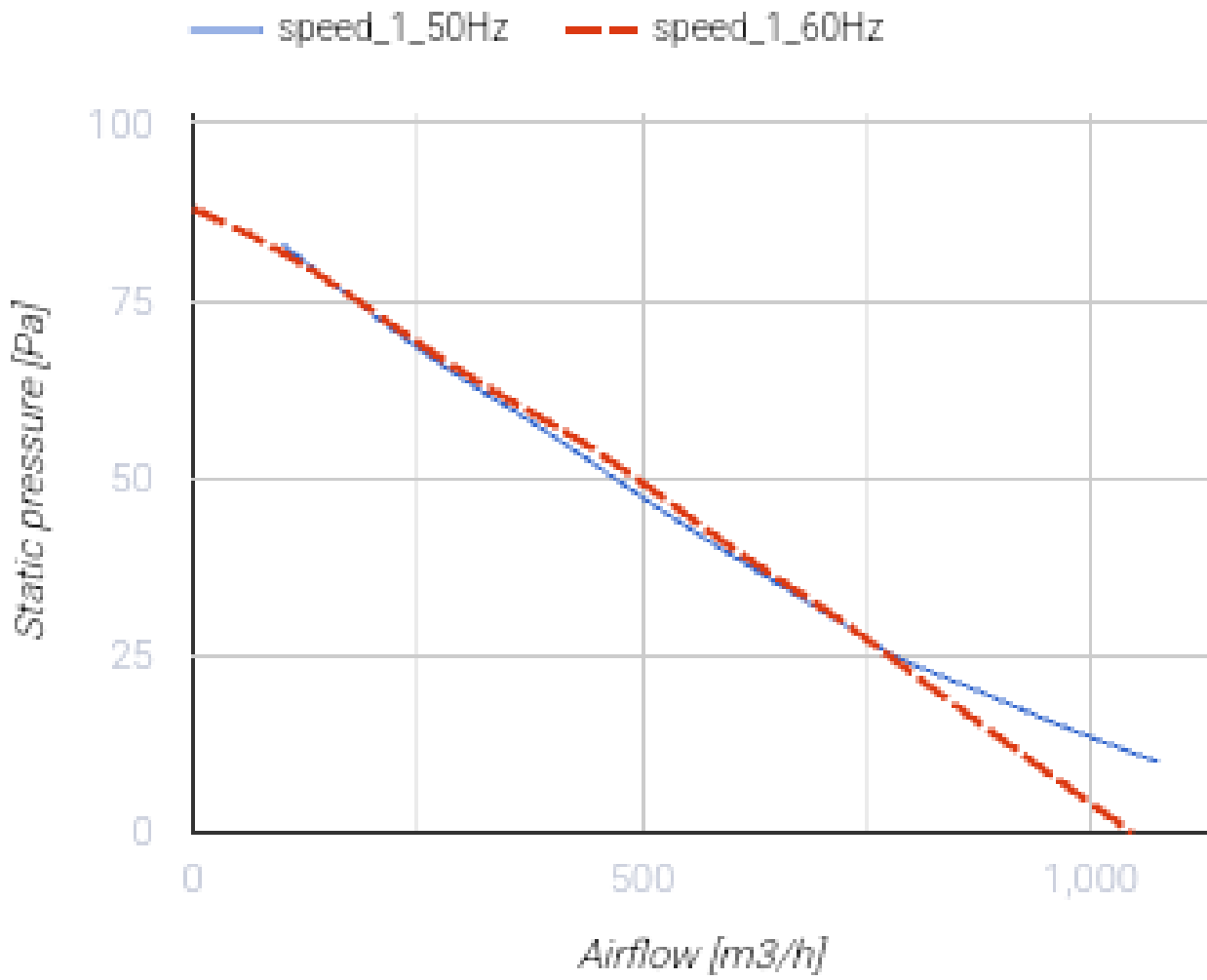
ВOK1 250

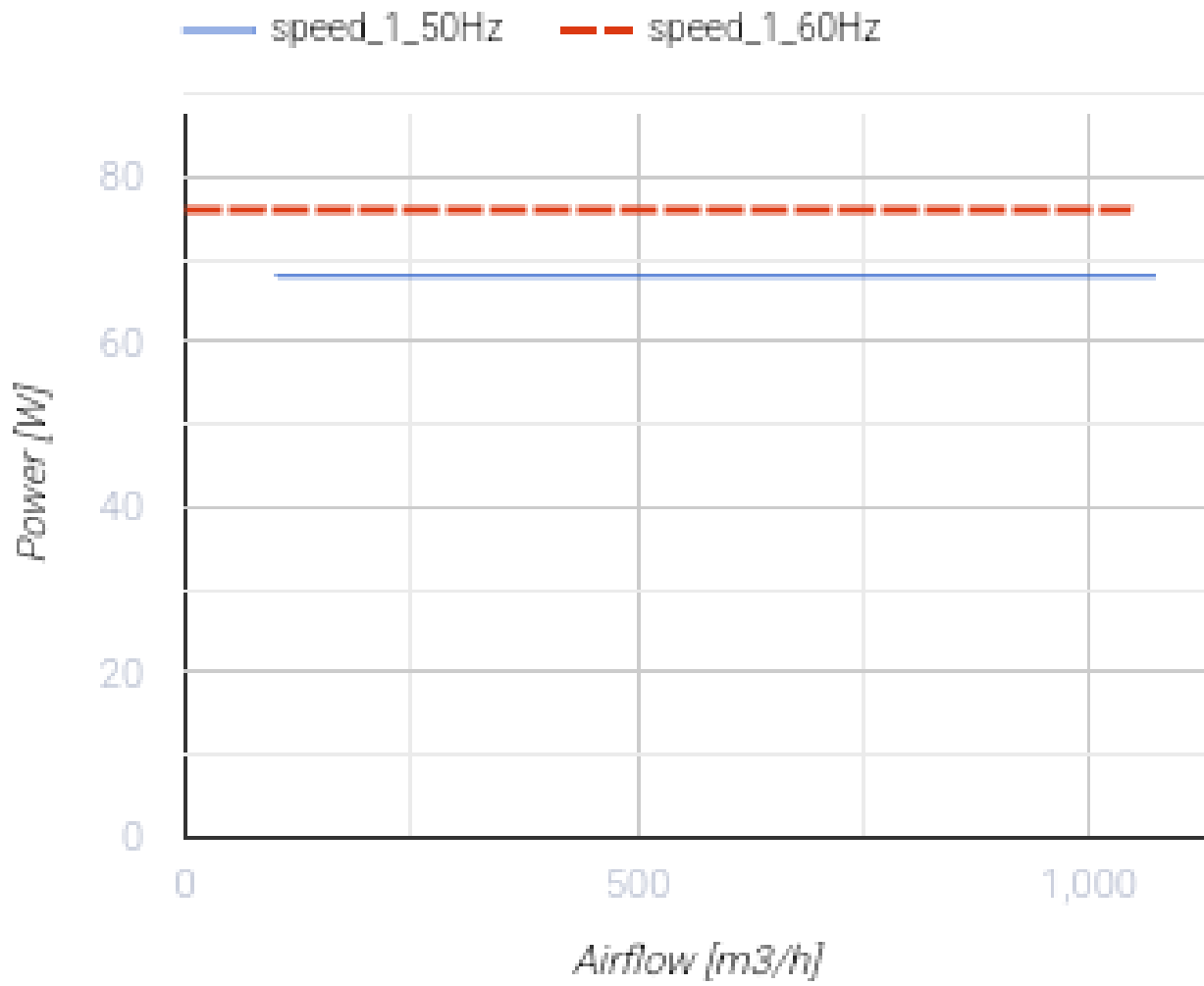


Дахові осьові вентилятори з алюмінієвою крильчаткою

- Максимальна витрата повітря: 1070
- Рівень звукового тиску LpA на відстані 3 м: 48
- Тип двигуна: АС
- Тип крильчатки: Осьовий
- Матеріал корпусу: Поліпропілен/Термопластичний еластомер

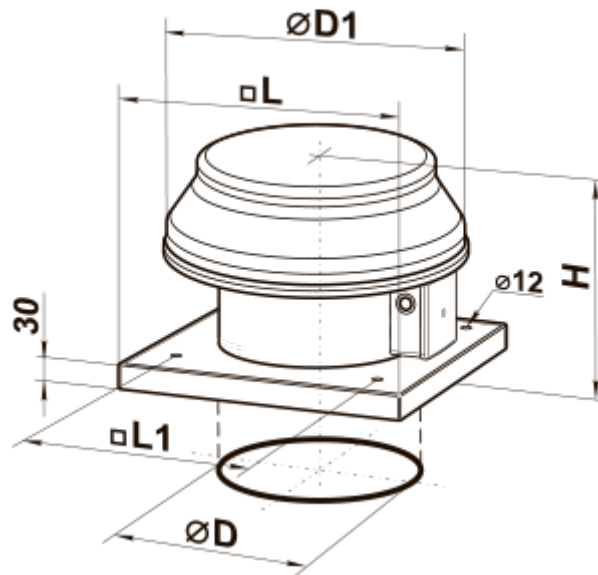
	Одиниця виміру	ВOK1 250
Розмір повітропроводу, який приєднується	мм	250
Швидкість	-	1
Мінімальна напруга живлення	В	220
Максимальна напруга живлення	В	240
Частота мережі живлення	Гц	50/60
Номінальна потужність	Вт	68
Максимальний струм	А	0.48
Максимальна витрата повітря	м ³ /год	1070
Рівень звукового тиску LpA на відстані 3 м	дБ(А)	48
Вага	кг	7.2
Максимальна температура повітря що переміщується	°С	40
Клас захисту	-	IP24
Клас захисту приводу	-	IP44





Розміри

ØD	ØD1	H	L	L1
262	405	300	425	330



Екодизайн

Торгова марка	Вентс
Модель	ВOK1 250
Тип приводу	External MSD or VSD
Тип теплообміннику	Немає
Номінальна витрата повітря (м ³ /с)	0.096
Статичний тиск за номінальної витрати повітря (Па)	60
Максимальні зовнішні витоки (%)	2.7
Статична ефективність (%)	8
Декларований тип вентиляційної одиниці	NRVU UVU
Sound power level (дБ(А))	68
Ефективна потужність (кВт)	0.073