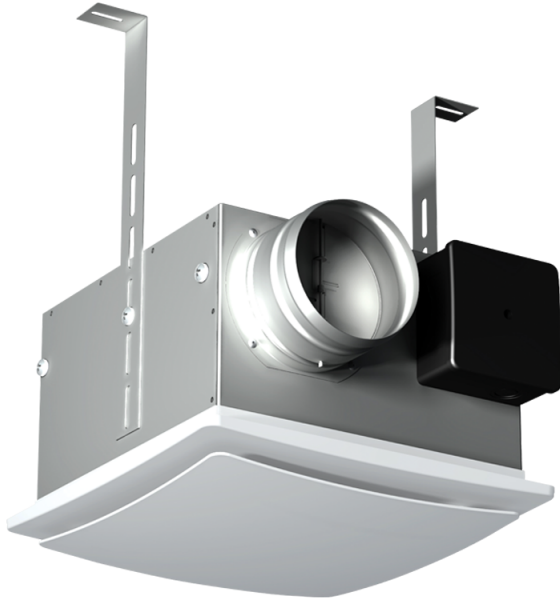


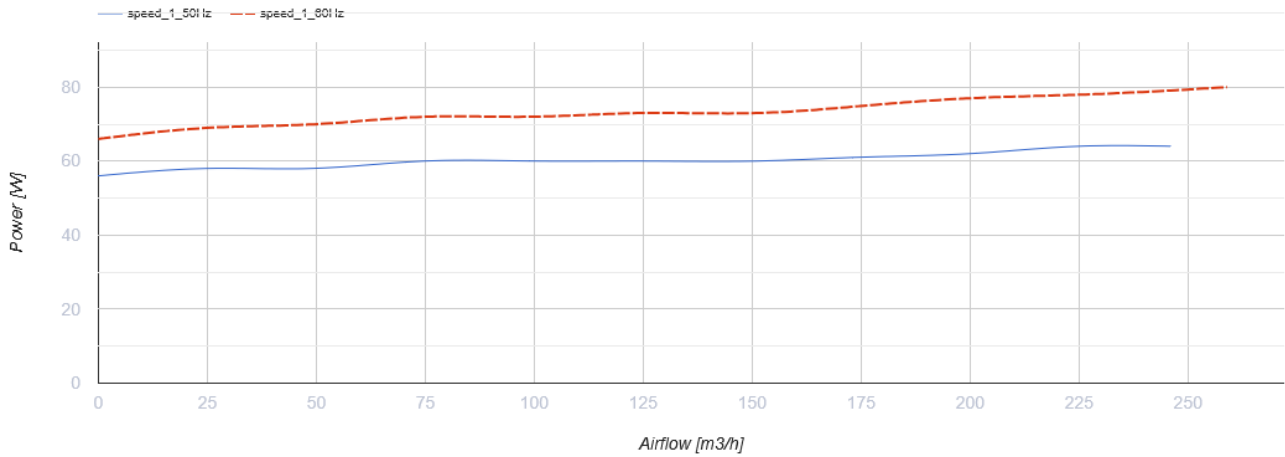
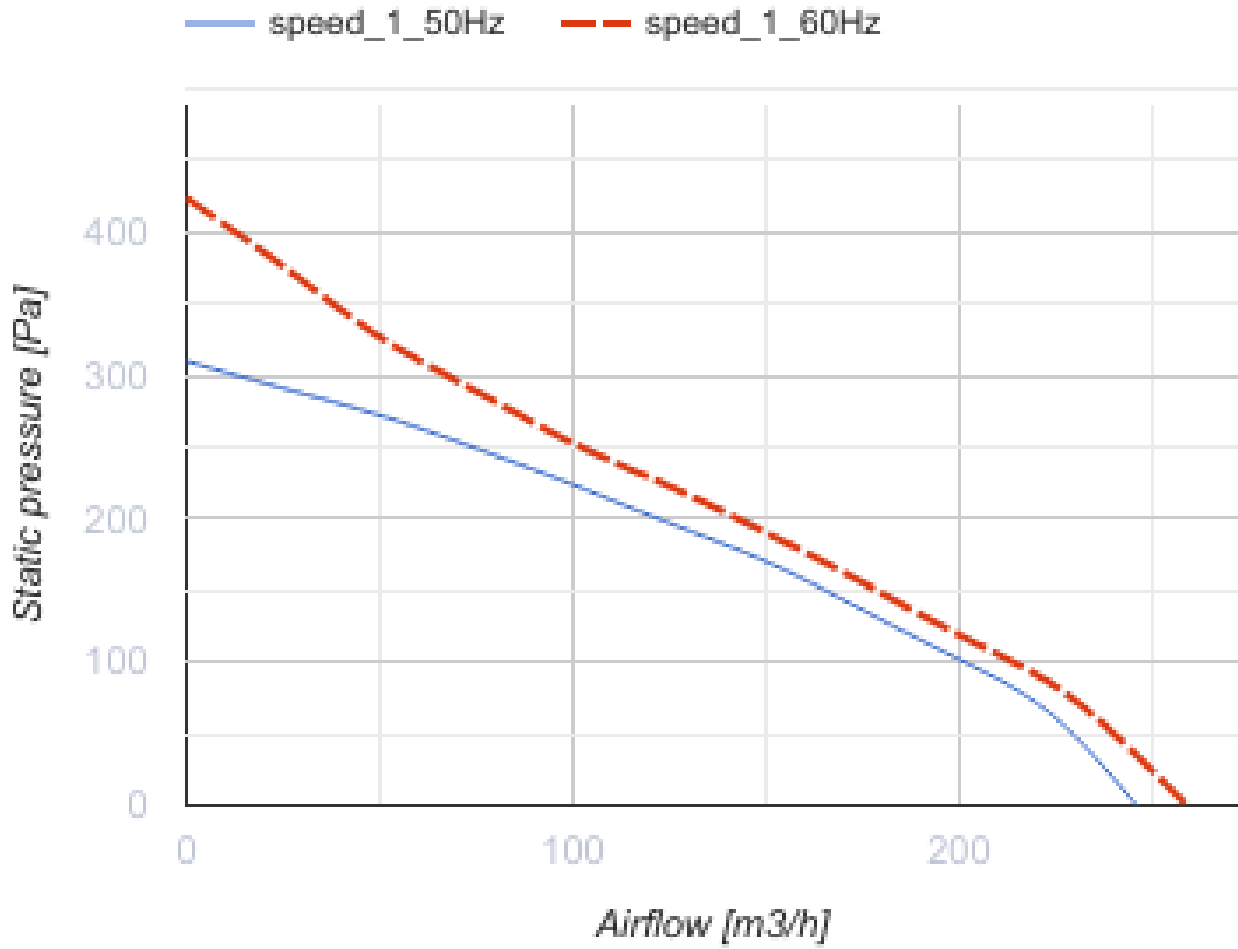
ВП 100 К



Відцентрові стельові вентилятори в металевих корпусах та з пластмасовими передніми панелями

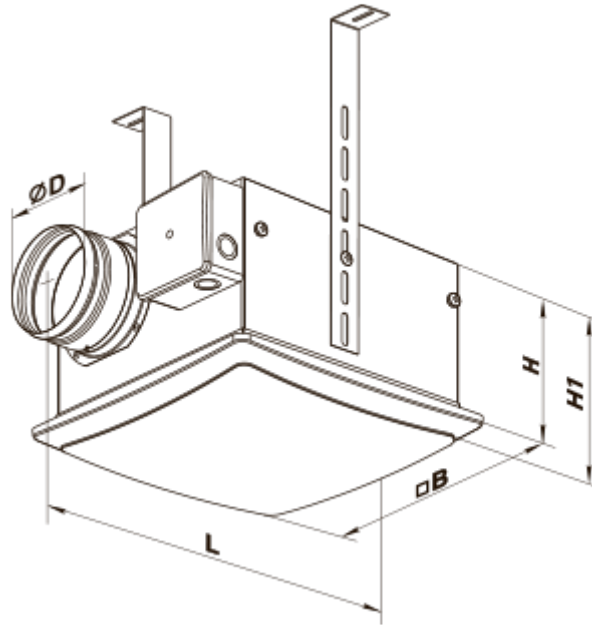
- Максимальна витрата повітря: 240
- Рівень звукового тиску LpA на відстані 3 м: 47
- Тип двигуна: АС
- Тип крильчатки: Відцентровий назад загнуті лопатки
- Матеріал корпусу: Оцинкована сталь
- Захист від зворотньої тяги: Зворотний клапан

	Одиниця виміру	ВП 100 К
Розмір повітропроводу, який приєднується	мм	100
Швидкість	-	1
Мінімальна напруга живлення	В	230
Максимальна напруга живлення	В	230
Частота мережі живлення	Гц	50/60
Номінальна потужність	Вт	61
Максимальний струм	А	0.26
Максимальна витрата повітря	м ³ /год	240
Рівень звукового тиску LpA на відстані 3 м	дБ(А)	47
Вага	кг	3.4
Максимальна температура повітря що переміщується	°С	50
Мінімальна температура повітря що переміщується	°С	-25
Клас захисту	-	IPX4
Клас захисту приводу	-	IP44

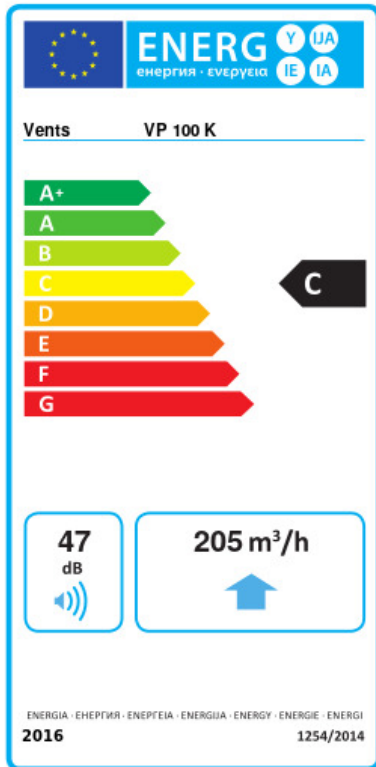


Розміри

ØD	B	H	H1	L
100	240	160	189	305



Екодизайн



Торгова марка	Вентс					
Модель	ВП 100 К					
Питоме споживання енергії (кВт.год/(м ² /рік))	Холодний		Помірний		Теплий	
	-52.3	A+	-25.2	C	-9.7	F
Тип установки	Unidirectional					
Тип приводу	Змінна швидкість					
Тип теплообміннику	Немає					
Максимальна витрата повітря (м ³ /год)	205					
Споживана потужність (Вт)	61					
Еталонна об'ємна витрата (м ³ /с)	0.04					
Статичний тиск у вихідній точці (Па)	50					
Питома споживана потужність у вихідній точці (Вт/(м ³ /год))	0.234					
Спосіб керування приводом	Локальне регулювання споживання					
Максимальні зовнішні витоки (%)	2.7					
Декларований тип вентиляційної одиниці	RVU UVU					
Sound power level (дБ(A))	47					
Річне споживання електрики (кВт.год/рік)	Холодний		Помірний		Теплий	
	124		124		124	
Річне збереження тепла (кВт.год/рік)	Холодний		Помірний		Теплий	
	5536		2830		1280	