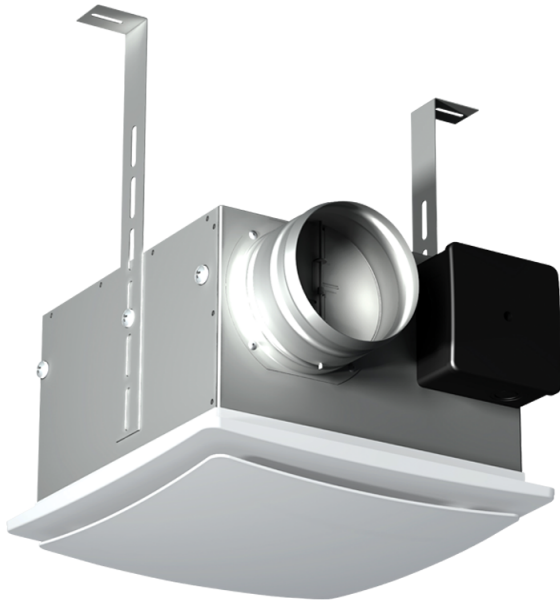


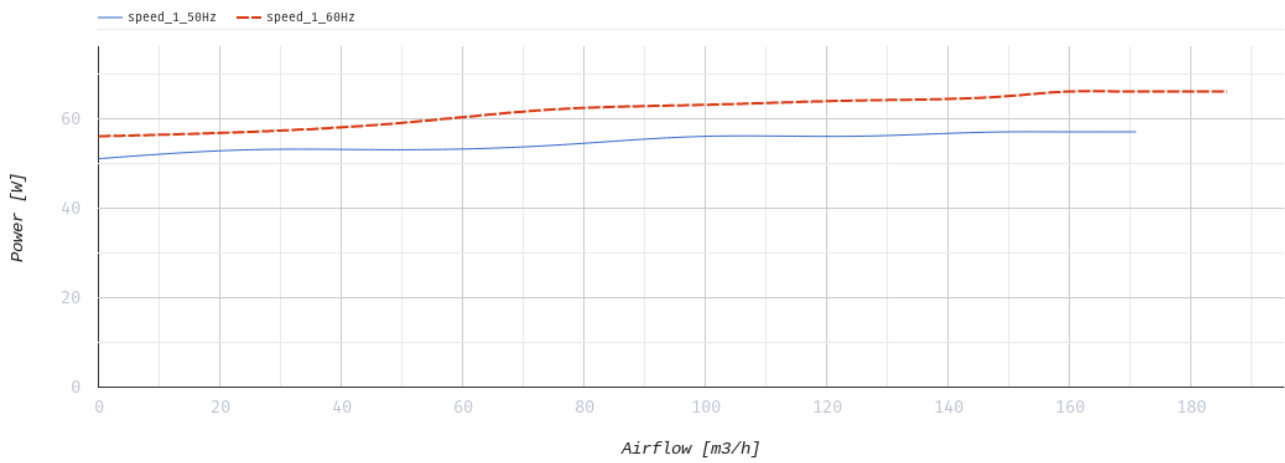
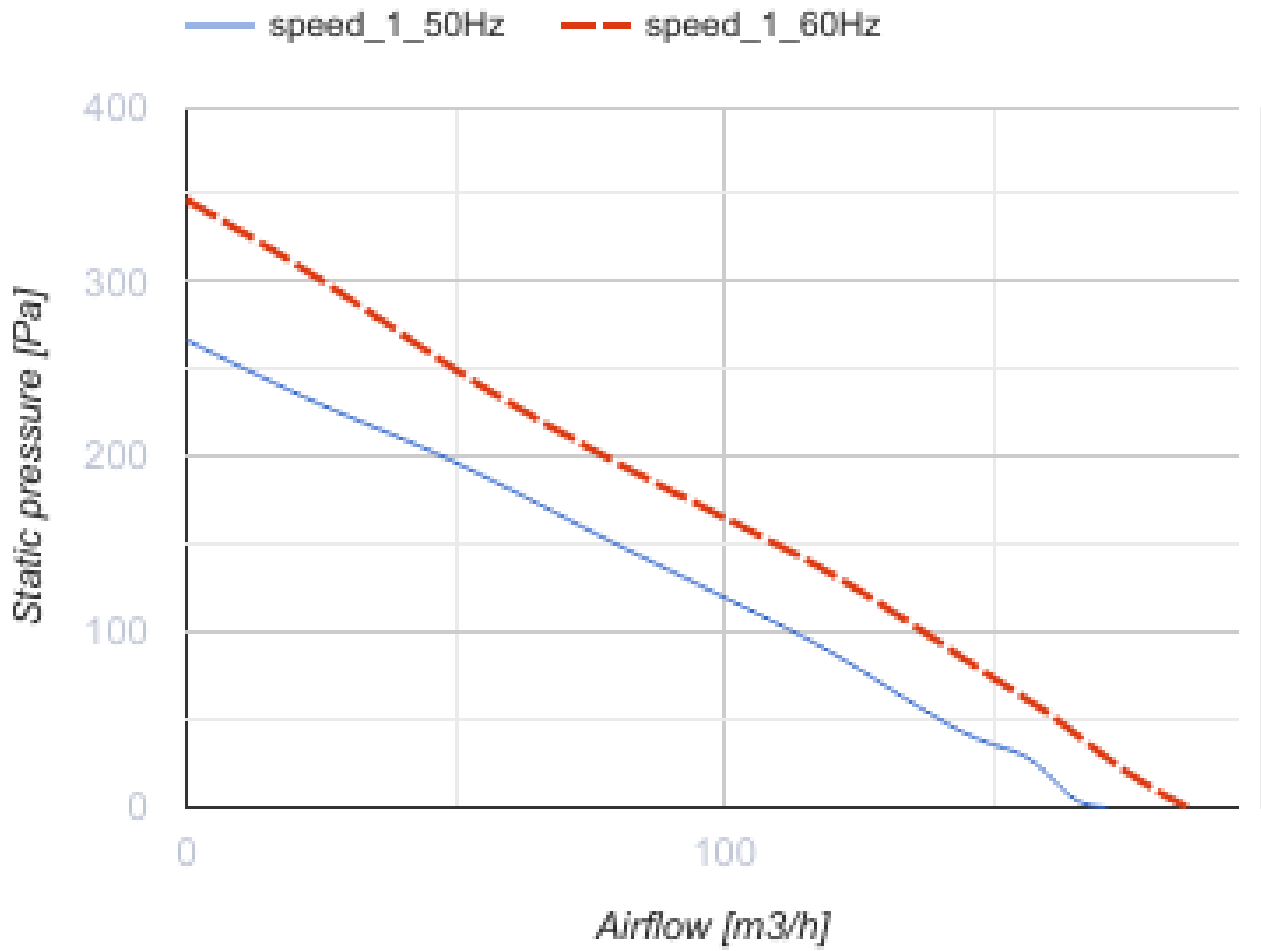
## ВП 100 К Б



Відцентрові стельові вентилятори в металевому корпусі та з пластмасовою передньою панеллю

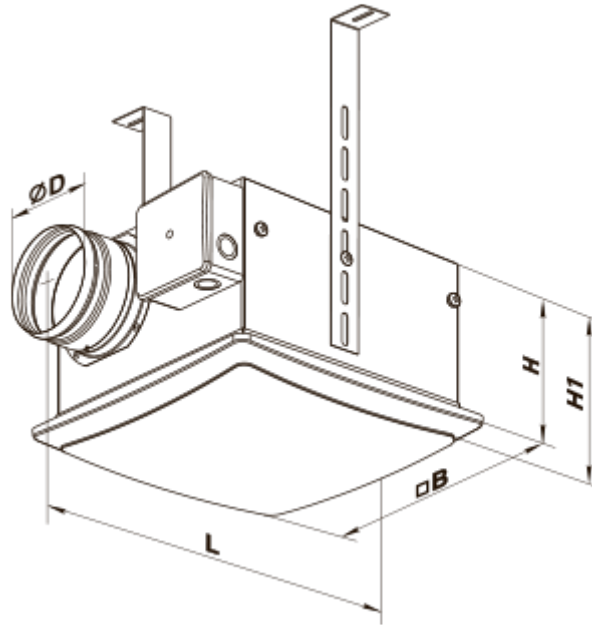
- Максимальна витрата повітря: 170
- Рівень звукового тиску LpA на відстані 3 м: 42
- Тип двигуна: АС
- Тип крильчатки: Відцентровий назад загнуті лопатки
- Матеріал корпусу: Оцинкована сталь

	Одиниця виміру	ВП 100 К Б
Розмір повітропроводу, який приєднується	мм	100
Швидкість	-	1
Мінімальна напруга живлення	В	230
Максимальна напруга живлення	В	230
Частота мережі живлення	Гц	50/60
Номінальна потужність	Вт	58
Максимальний струм	А	0.28
Максимальна витрата повітря	м <sup>3</sup> /год	170
Рівень звукового тиску LpA на відстані 3 м	дБ(А)	42
Вага	кг	3.4
Максимальна температура повітря що переміщується	°С	45
Мінімальна температура повітря що переміщується	°С	-25
Клас захисту	-	IPX4
Клас захисту приводу	-	IP44

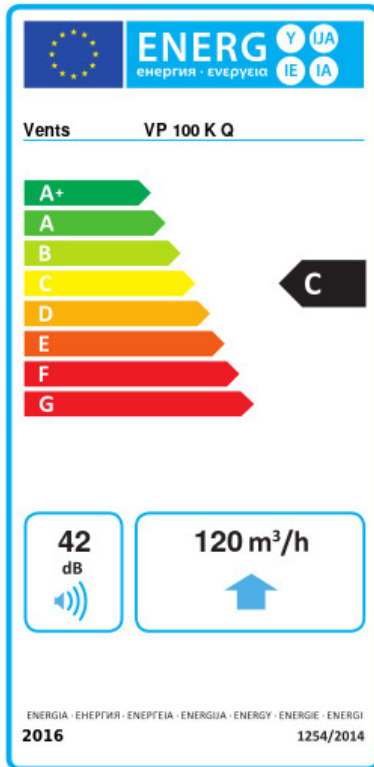


## Розміри

∅D	B	H	H1	L
100	240	160	189	305



## Екодизайн



Торгова марка	Вентс					
Модель	ВП 100 К Б					
Питоме споживання енергії (кВт.год/(м <sup>2</sup> /рік))	Холодний		Помірний		Теплий	
	-50.5	A+	-23.4	C	-7.9	F
Тип установки	Unidirectional					
Тип приводу	Змінна швидкість					
Тип теплообміннику	Немає					
Максимальна витрата повітря (м <sup>3</sup> /год)	120					
Споживана потужність (Вт)	56					
Еталонна об'ємна витрата (м <sup>3</sup> /с)	0.023					
Статичний тиск у вихідній точці (Па)	50					
Питома споживана потужність у вихідній точці (Вт/(м <sup>3</sup> /год))	0.367					
Спосіб керування приводом	Локальне регулювання споживання					
Максимальні зовнішні витоки (%)	2.7					
Декларований тип вентиляційної одиниці	RVU UVU					
Sound power level (дБ(A))	42					
Річне споживання електрики (кВт.год/рік)	Холодний		Помірний		Теплий	
	194		194		194	
Річне збереження тепла (кВт.год/рік)	Холодний		Помірний		Теплий	
	5536		2830		1280	