

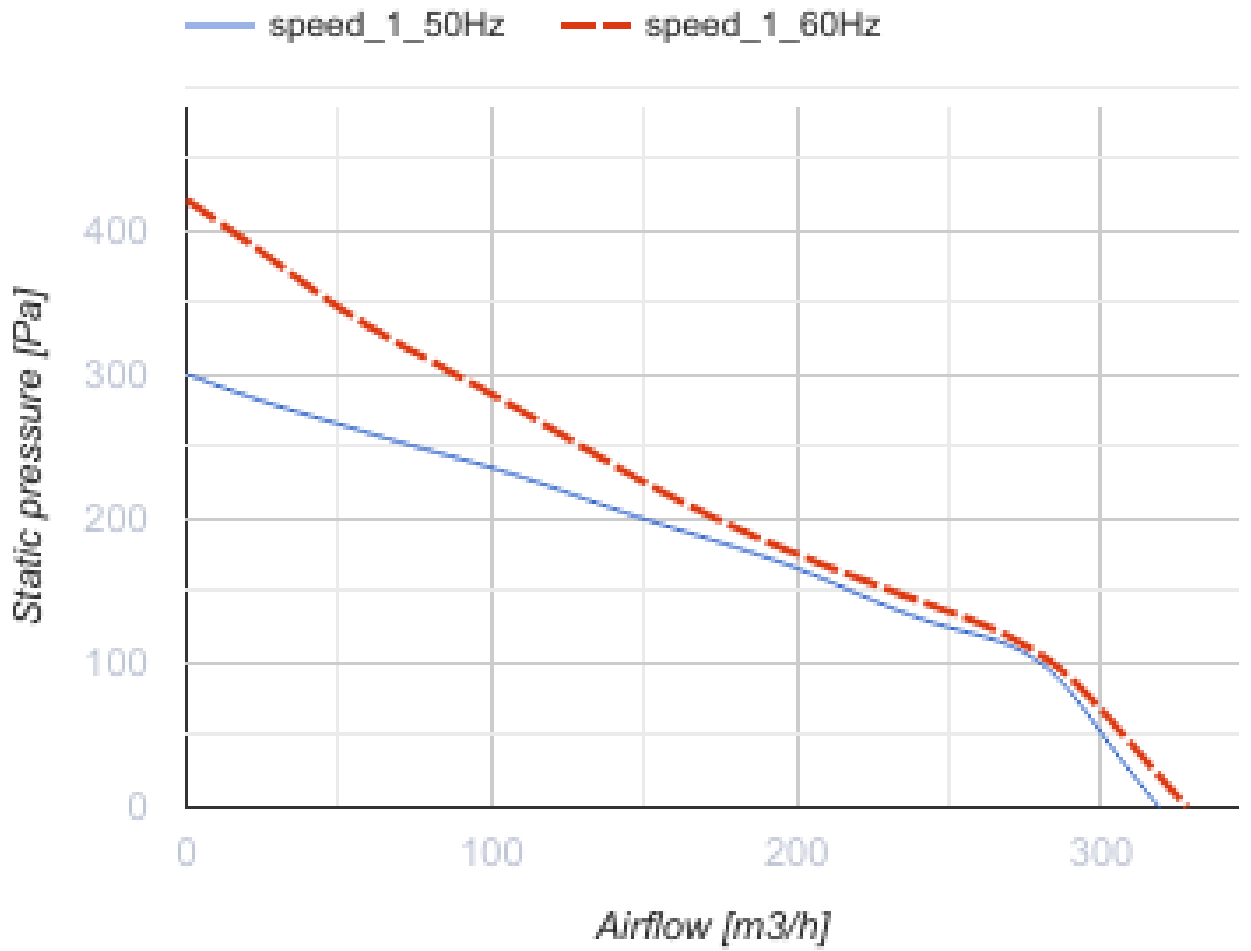
## ВП 125 К

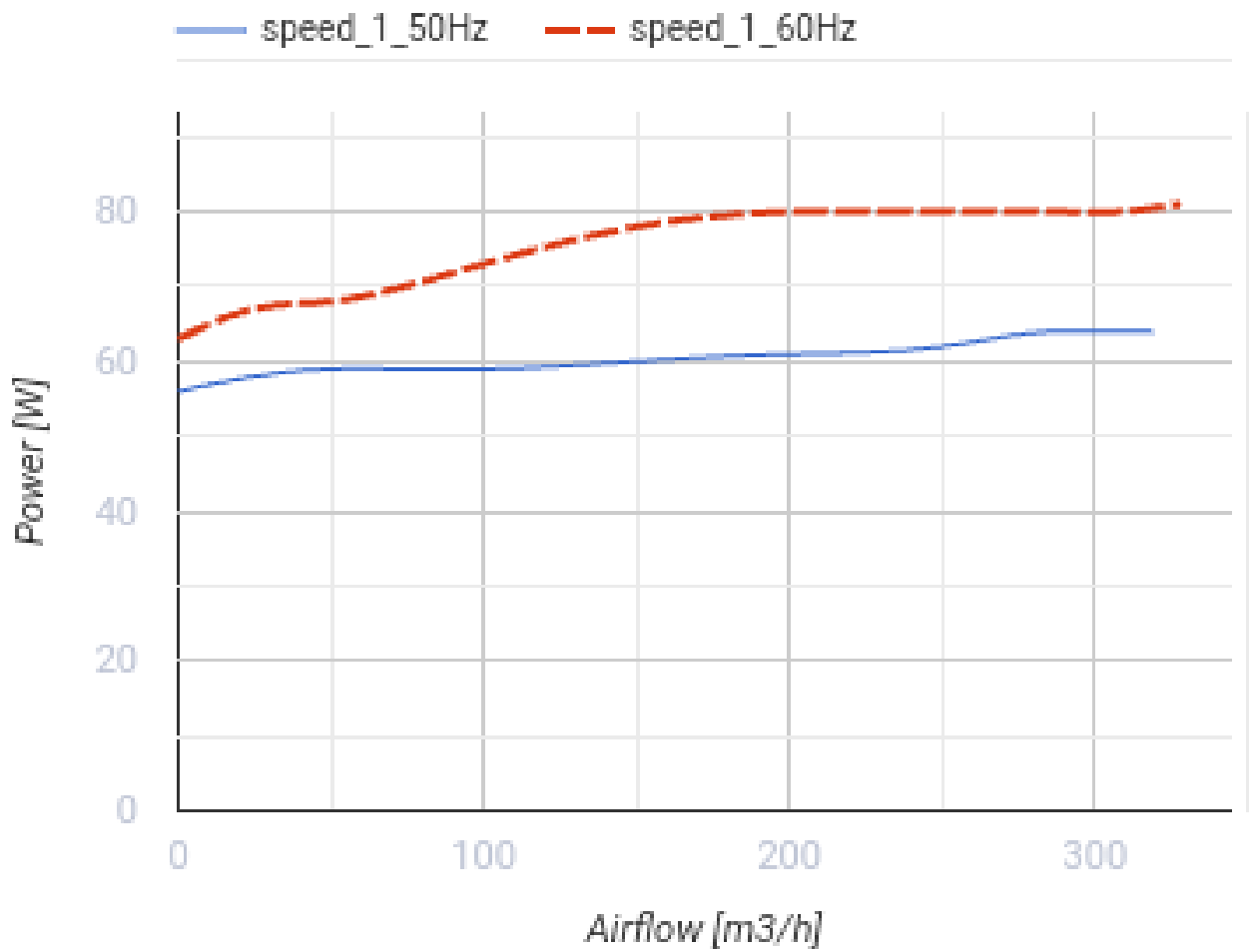


Відцентрові стельові вентилятори в металевому корпусі та з пластмасовою передньою панеллю

- Максимальна витрата повітря: 310
- Рівень звукового тиску LpA на відстані 3 м: 48
- Тип двигуна: АС
- Тип крильчатки: Відцентровий назад загнуті лопатки
- Матеріал корпусу: Оцинкована сталь
- Захист від зворотньої тяги: Зворотний клапан

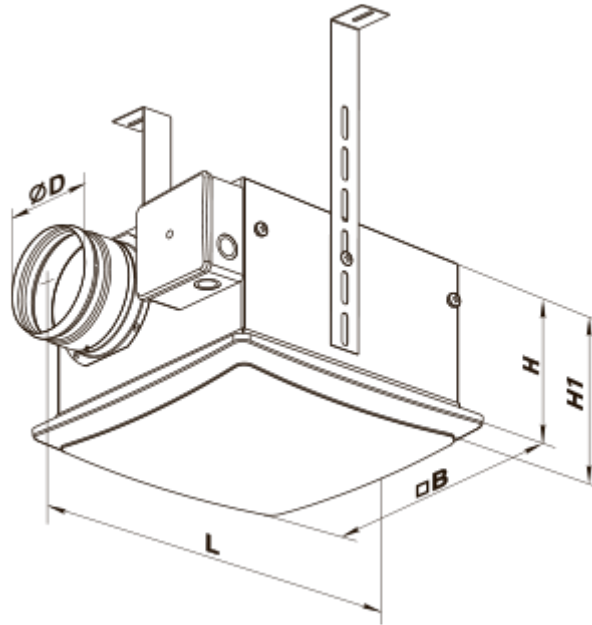
	Одиниця виміру	ВП 125 К
Розмір повітропроводу, який приєднується	мм	125
Швидкість	-	1
Мінімальна напруга живлення	В	230
Максимальна напруга живлення	В	230
Частота мережі живлення	Гц	50/60
Номінальна потужність	Вт	61
Максимальний струм	А	0.26
Максимальна витрата повітря	м <sup>3</sup> /год	310
Рівень звукового тиску LpA на відстані 3 м	дБ(А)	48
Вага	кг	3.4
Максимальна температура повітря що переміщується	°С	50
Мінімальна температура повітря що переміщується	°С	-25
Клас захисту	-	IPX4
Клас захисту приводу	-	IP44



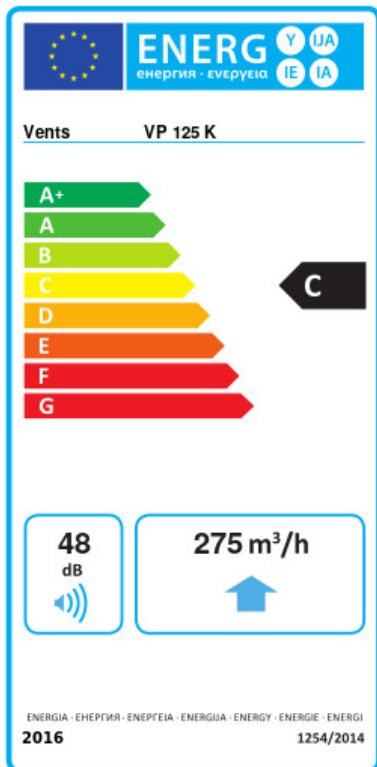


### Розміри

ØD	B	H	H1	L
125	240	160	189	305



## Екодизайн



Торгова марка	Вентс					
Модель	ВП 125 К					
Питоме споживання енергії (кВт.год/(м²/рік))	Холодний		Помірний		Теплий	
	-53.1	A+	-26	C	-10.5	E
Тип установки	Unidirectional					
Тип приводу	Змінна швидкість					
Тип теплообміннику	Немає					
Максимальна витрата повітря (м³/год)	275					
Споживана потужність (Вт)	61					
Еталонна об'ємна витрата (м³/с)	0.053					
Статичний тиск у вихідній точці (Па)	50					
Питома споживана потужність у вихідній точці (Вт/(м³/год))	0.174					
Спосіб керування приводом	Локальне регулювання споживання					
Максимальні зовнішні витоки (%)	2.7					
Декларований тип вентиляційної одиниці	RVU UVU					
Sound power level (дБ(A))	48					
Річне споживання електрики (кВт.год/рік)	Холодний		Помірний		Теплий	
	92		92		92	
Річне збереження тепла (кВт.год/рік)	Холодний		Помірний		Теплий	
	5536		2830		1280	