

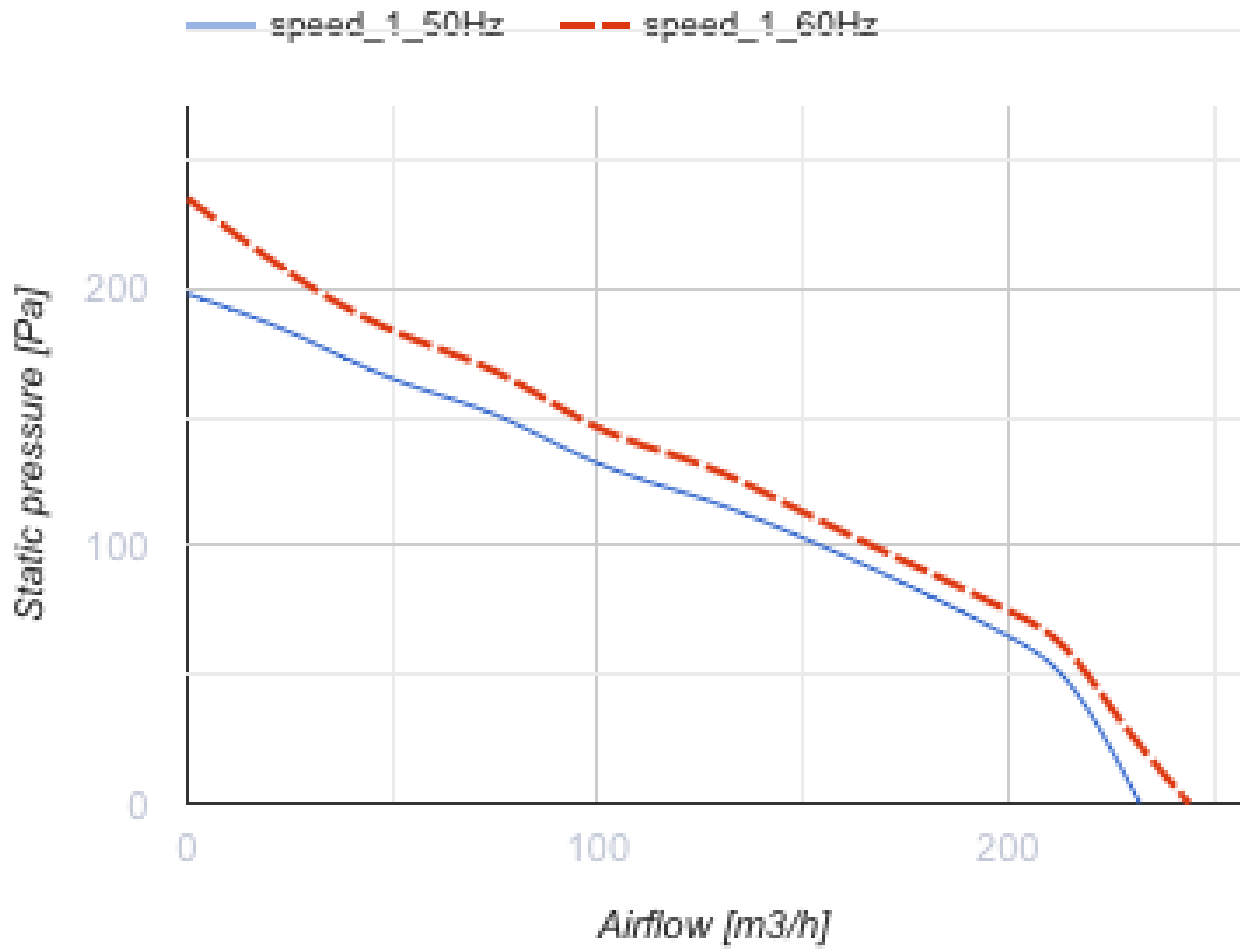
## ВП 125 К Б

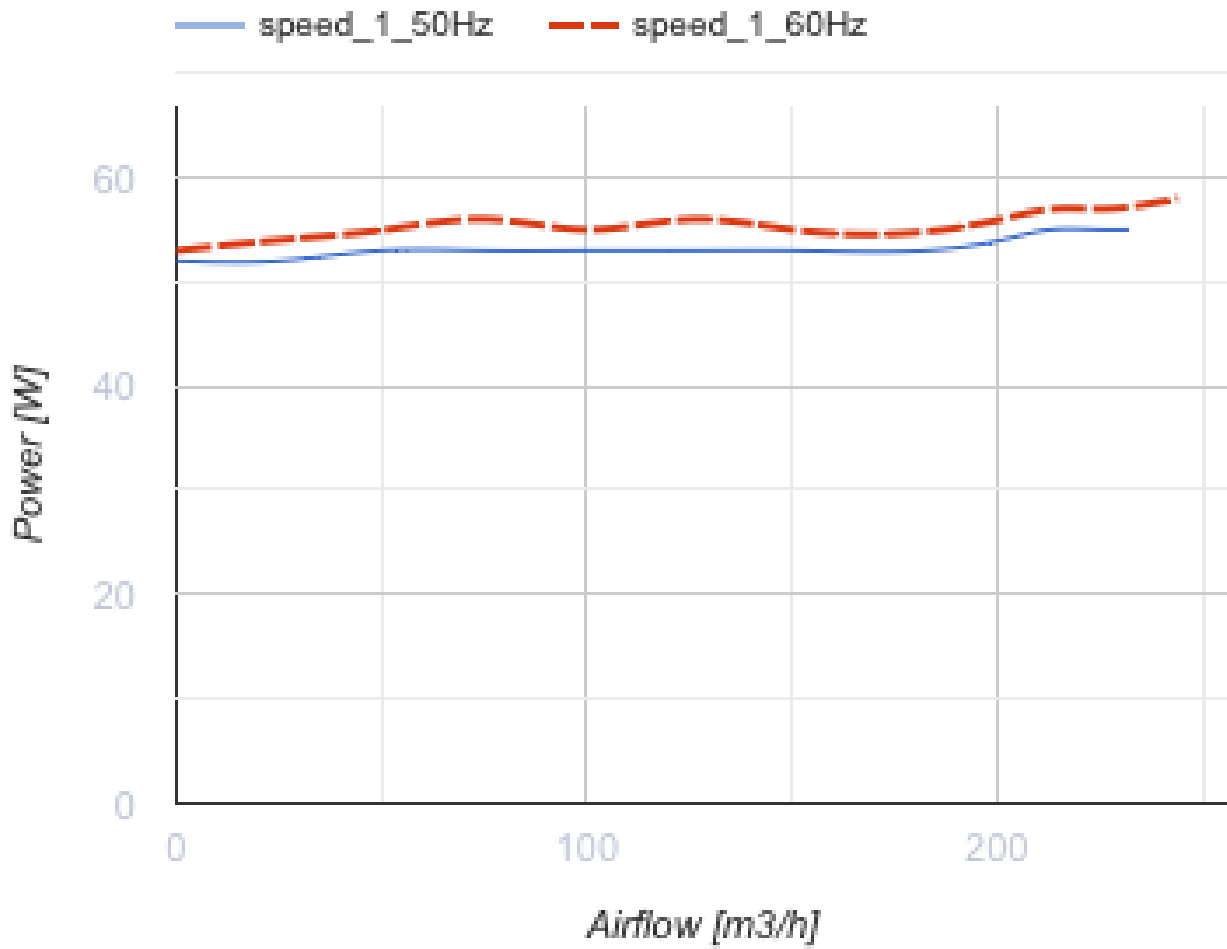


Відцентрові стельові вентилятори в металевих корпусах та з пластмасовими передніми панелями

- Максимальна витрата повітря: 225
- Рівень звукового тиску LpA на відстані 3 м: 43
- Тип двигуна: АС
- Тип крильчатки: Відцентровий назад загнуті лопатки
- Матеріал корпусу: Оцинкована сталь

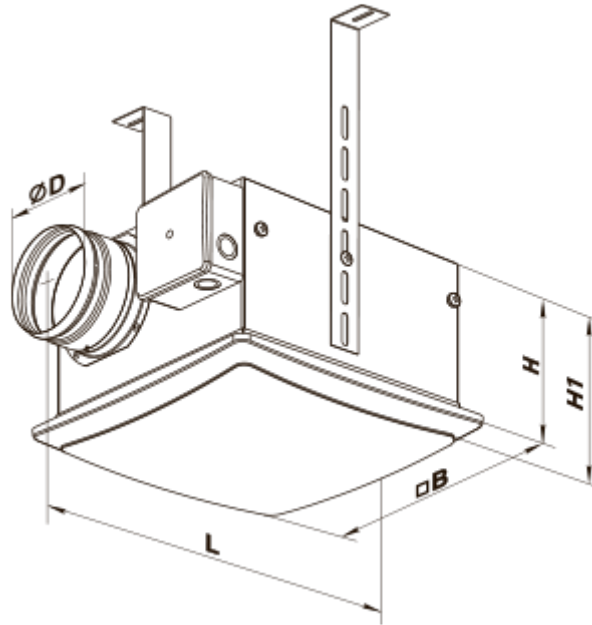
	Одиниця виміру	ВП 125 К Б
Розмір повітропроводу, який приєднується	мм	125
Швидкість	-	1
Мінімальна напруга живлення	В	230
Максимальна напруга живлення	В	230
Частота мережі живлення	Гц	50/60
Номінальна потужність	Вт	56
Максимальний струм	А	0.34
Максимальна витрата повітря	м <sup>3</sup> /год	225
Рівень звукового тиску LpA на відстані 3 м	дБ(А)	43
Вага	кг	3.4
Максимальна температура повітря що переміщується	°С	45
Мінімальна температура повітря що переміщується	°С	-25
Клас захисту	-	IPX4
Клас захисту приводу	-	IP44



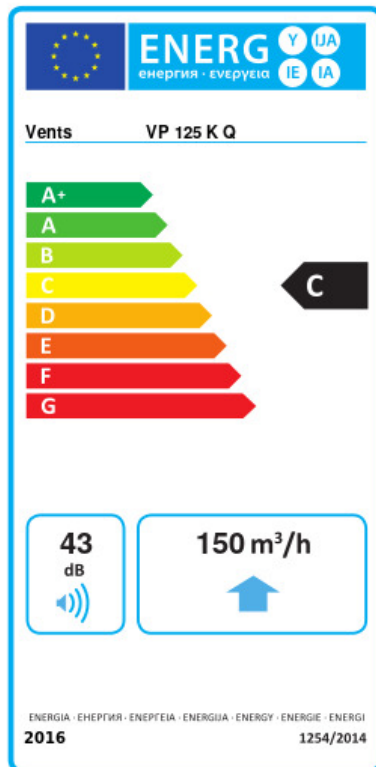


### Розміри

ØD	B	H	H1	L
125	240	160	189	305



## Екодизайн



Торгова марка	Вентс					
Модель	ВП 125 К Б					
Питоме споживання енергії (кВт.год/(м²/рік))	Холодний		Помірний		Теплий	
	-51.5	A+	-24.4	C	-8.9	F
Тип установки	Unidirectional					
Тип приводу	Змінна швидкість					
Тип теплообміннику	Немає					
Максимальна витрата повітря (м³/год)	150					
Споживана потужність (Вт)	56					
Еталонна об'ємна витрата (м³/с)	0.029					
Статичний тиск у вихідній точці (Па)	50					
Питома споживана потужність у вихідній точці (Вт/(м³/год))	0.293					
Спосіб керування приводом	Локальне регулювання споживання					
Максимальні зовнішні витоки (%)	2.7					
Декларований тип вентиляційної одиниці	RVU UVU					
Sound power level (дБ(A))	43					
Річне споживання електрики (кВт.год/рік)	Холодний		Помірний		Теплий	
	155		155		155	
Річне збереження тепла (кВт.год/рік)	Холодний		Помірний		Теплий	
	5536		2830		1280	