

ВПА-1 315-6,0-3 LCD

Припливні установки в компактному звуко- і теплоізолюваному корпусі з електронагрівачем

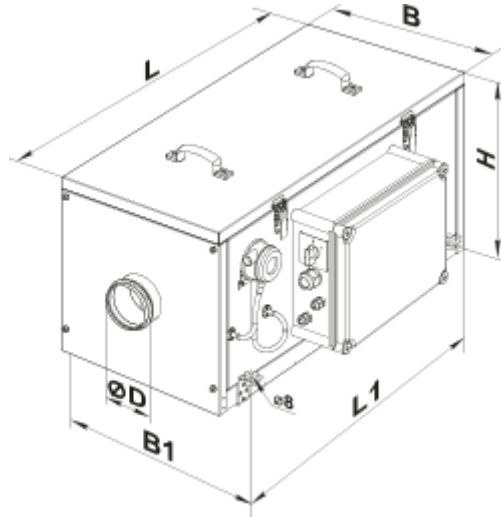


- Споживана потужність електричного догріву: 6000
- Максимальна витрата повітря: 1250
- Рівень звукового тиску LpA на відстані 3 м: 30
- Фільтр: G4
- Шумоізоляція
- Тип двигуна: АС
- Догрів: Електричний
- Управління: Пульт ДК
- Матеріал корпусу: Оцинкована сталь

	Одиниця виміру	ВПА-1 315-6,0-3 LCD
Розмір повітропроводу, який приєднується	мм	315
Швидкість	-	1
Мінімальна напруга живлення	В	400
Максимальна напруга живлення	В	400
Частота мережі живлення	Гц	50
Номінальна потужність	Вт	296
Споживана потужність електричного догріву	Вт	6000
Максимальний струм	А	8.7
Максимальна витрата повітря	м ³ /год	1250
Рівень звукового тиску LpA на відстані 3 м	дБ(А)	30
Вага	кг	60
Фільтр	-	G4
Максимальна температура повітря що переміщується	°С	55
Мінімальна температура повітря що переміщується	°С	-25
Мінімальна температура оточуючого повітря	°С	0
Максимальна температура оточуючого повітря	°С	40
Максимальна вологість повітря, що оточує	%	80
Клас захисту	-	IP22
Клас захисту приводу	-	IP44



Розміри

ØD	B	B1	H	L	L1
314	527	566.5	548	900	750





Аксессуары

Для круглых каналов

Наименования	Фото	Опис
СР 315/600		Шумоглушник для поглинання шуму, що виникає під час роботи вентиляційного обладнання та поширюється повітропроводами вентиляційних систем
СР 315/900		Шумоглушник для поглинання шуму, що виникає під час роботи вентиляційного обладнання та поширюється повітропроводами вентиляційних систем
СР 315/1200		Шумоглушник для поглинання шуму, що виникає під час роботи вентиляційного обладнання та поширюється повітропроводами вентиляційних систем
СРФ 315/600		Шумоглушник для поглинання шуму, що виникає під час роботи вентиляційного обладнання та поширюється повітропроводами вентиляційних систем
СРФ 315/900		Шумоглушник для поглинання шуму, що виникає під час роботи вентиляційного обладнання та поширюється повітропроводами вентиляційних систем
СРФ 315/2000		Шумоглушник для поглинання шуму, що виникає під час роботи вентиляційного обладнання та поширюється повітропроводами вентиляційних систем

Для круглых каналов

Наименования	Фото	Опис
--------------	------	------

КОМ 315		Зворотний клапан із підпружиненими пластинами для перекриття повітряного потоку в круглих повітропроводах та запобігання рухові повітря у зворотному напрямку при вимкненій системі вентиляції
КРВ 315		Повітряна заслінка для автоматичного перекриття повітряного потоку у вентиляційних каналах з круглим перерізом

Вставки

Найменування	Фото	Опис
ВВГ 315		Гнучка віброгасильна вставка

Інші аксесуари

Найменування	Фото	Опис
СФ 475x470x70 G4		Панельний фільтр G4