

## ВПА 150-5,1-3 LCD



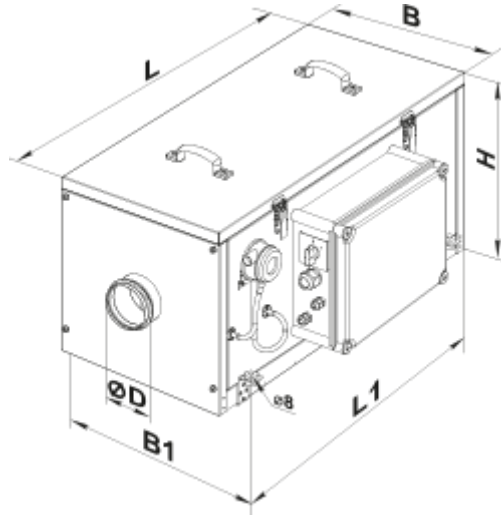
Припливні установки в компактному звуко- і теплоізолюваному корпусі з електронагрівачем

- Споживана потужність електричного догріву: 5100
- Максимальна витрата повітря: 425
- Рівень звукового тиску LpA на відстані 3 м: 29
- Фільтр: G4
- Шумоізоляція
- Тип двигуна: АС
- Догрів: Електричний
- Управління: Пульт ДК
- Матеріал корпусу: Оцинкована сталь

	Одиниця виміру	ВПА 150-5,1-3 LCD
Розмір повітропроводу, який приєднується	мм	150
Швидкість	-	1
Мінімальна напруга живлення	В	400
Максимальна напруга живлення	В	400
Частота мережі живлення	Гц	50
Номінальна потужність	Вт	98
Споживана потужність електричного догріву	Вт	5100
Максимальний струм	А	7.4
Максимальна витрата повітря	м <sup>3</sup> /год	425
Рівень звукового тиску LpA на відстані 3 м	дБ(А)	29
Вага	кг	52
Фільтр	-	G4
Максимальна температура повітря що переміщується	°С	55
Мінімальна температура повітря що переміщується	°С	-25
Мінімальна температура оточуючого повітря	°С	0
Максимальна температура оточуючого повітря	°С	40
Максимальна вологість повітря, що оточує	%	80
Клас захисту	-	IP22
Клас захисту приводу	-	IP44




## Розміри

ØD	B	B1	H	L	L1
149	455	496.5	438	800	647





## Аксессуары

### Для круглых каналов

Наименования	Фото	Опис
<a href="#">CP 150/600</a>		Шумоглушник для поглинання шуму, що виникає під час роботи вентиляційного обладнання та поширюється повітропроводами вентиляційних систем
<a href="#">CP 150/900</a>		Шумоглушник для поглинання шуму, що виникає під час роботи вентиляційного обладнання та поширюється повітропроводами вентиляційних систем
<a href="#">CP 150/1200</a>		Шумоглушник для поглинання шуму, що виникає під час роботи вентиляційного обладнання та поширюється повітропроводами вентиляційних систем
<a href="#">CPФ 150/600</a>		Шумоглушник для поглинання шуму, що виникає під час роботи вентиляційного обладнання та поширюється повітропроводами вентиляційних систем
<a href="#">CPФ 150/900</a>		Шумоглушник для поглинання шуму, що виникає під час роботи вентиляційного обладнання та поширюється повітропроводами вентиляційних систем
<a href="#">CPФ 150/2000</a>		Шумоглушник для поглинання шуму, що виникає під час роботи вентиляційного обладнання та поширюється повітропроводами вентиляційних систем

### Для круглых каналов

Наименования	Фото	Опис
--------------	------	------

<a href="#">КОМ 150</a>		Зворотний клапан із підпружиненими пластинами для перекриття повітряного потоку в круглих повітропроводах та запобігання рухові повітря у зворотному напрямку при вимкненій системі вентиляції
<a href="#">КРВ 150</a>		Повітряна заслінка для автоматичного перекриття повітряного потоку у вентиляційних каналах з круглим перерізом

### Вставки

Найменування	Фото	Опис
<a href="#">ВВГ 150</a>		Гнучка віброгасильна вставка

### Інші аксесуари

Найменування	Фото	Опис
СФ 397x364x70 G4		Панельний фільтр G4