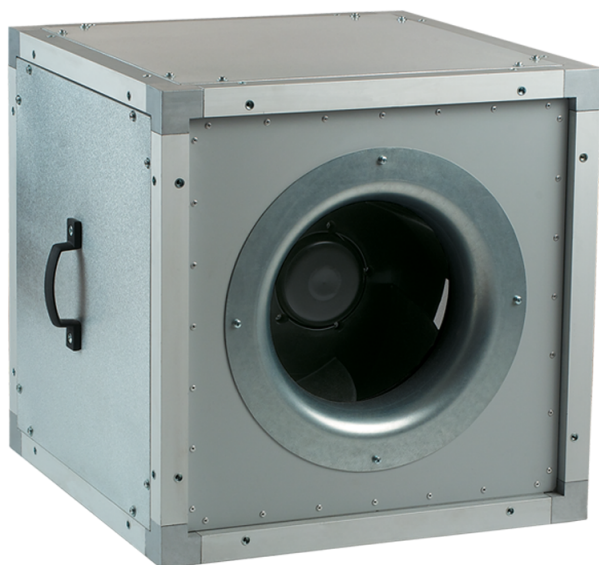


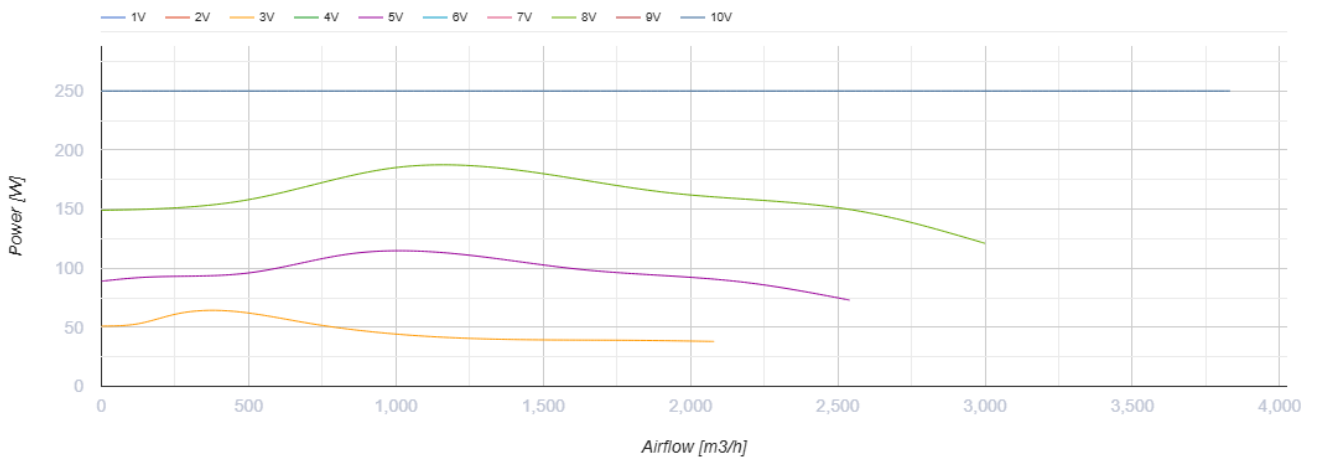
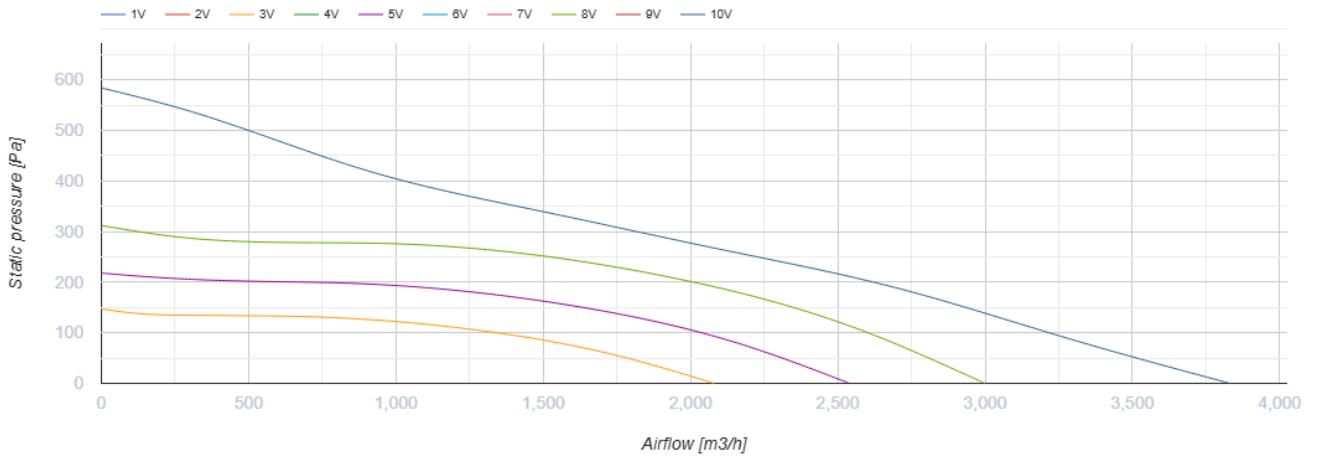
ВШ 355 ЕС



Канальні відцентрові вентилятори з ЕС-двигуном у тепло- та звукоізолюваному корпусі

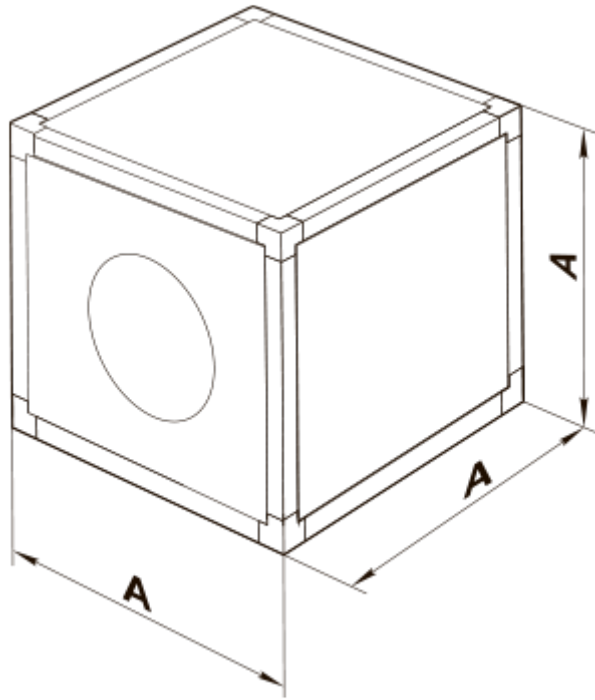
- Максимальна витрата повітря: 3830
- Рівень звукового тиску LpA на відстані 3 м: 44
- Шумоізоляція
- Тип двигуна: ЕС
- Тип крильчатки: Відцентровий назад загнуті лопатки
- Матеріал корпусу: Поліпропілен/Термопластичний еластомер
- Встановлення в довільній позиції

	Одиниця виміру	ВШ 355 ЕС
Розмір повітропроводу, який приєднується	мм	355
Швидкість	-	1
Мінімальна напруга живлення	В	200
Максимальна напруга живлення	В	277
Частота мережі живлення	Гц	50/60
Номінальна потужність	Вт	250
Максимальний струм	А	1.1
Максимальна витрата повітря	м ³ /год	3830
Рівень звукового тиску LpA на відстані 3 м	дБ(А)	44
Вага	кг	29.3
Максимальна температура повітря що переміщується	°С	60
Мінімальна температура повітря що переміщується	°С	-25
Клас захисту	-	IPX4



Розміри

A
500



Екодизайн

Торгова марка	Вентс
Модель	ВШ 355 EC
Тип приводу	Integrated VSD
Тип теплообміннику	Немає
Номінальна витрата повітря (м ³ /с)	0.467
Статичний тиск за номінальної витрати повітря (Па)	315
Максимальні зовнішні витоки (%)	2.7
Статична ефективність (%)	67.8
Декларований тип вентиляційної одиниці	NRVU UVU
Ефективна потужність (кВт)	0.25
Sound power level (дБ(А))	64