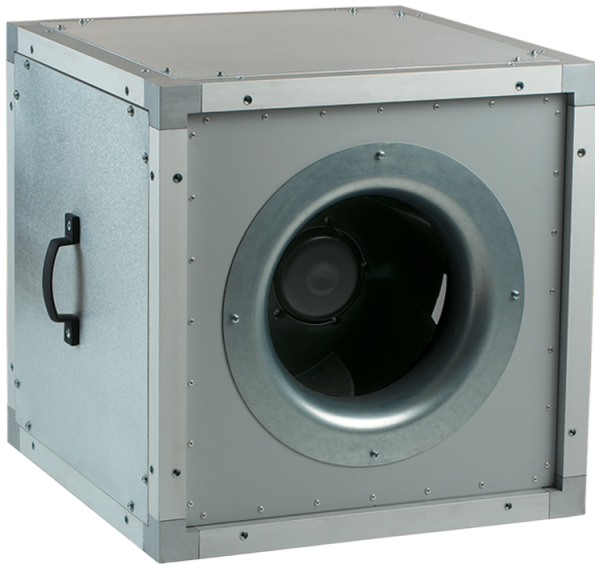


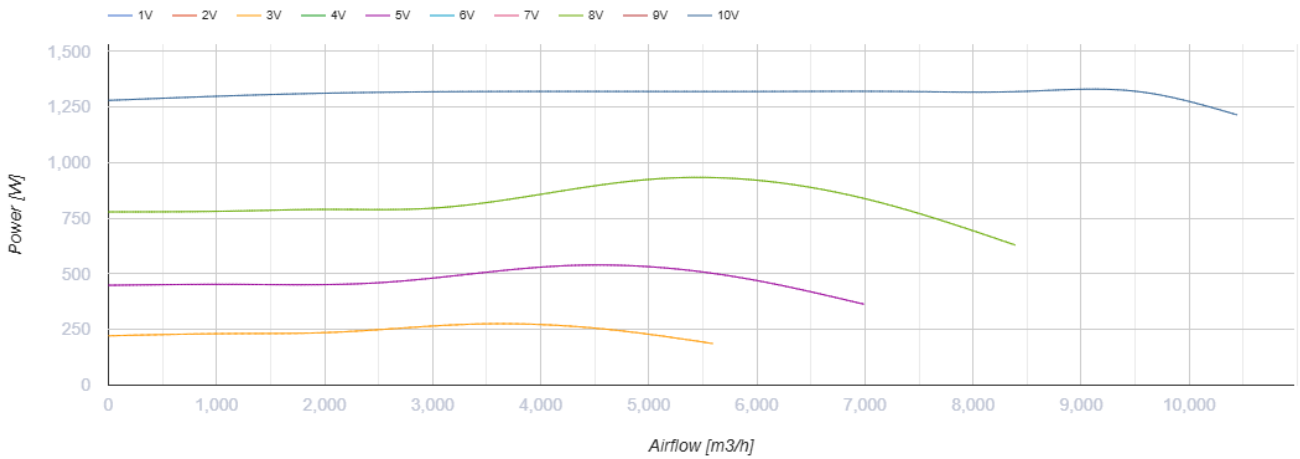
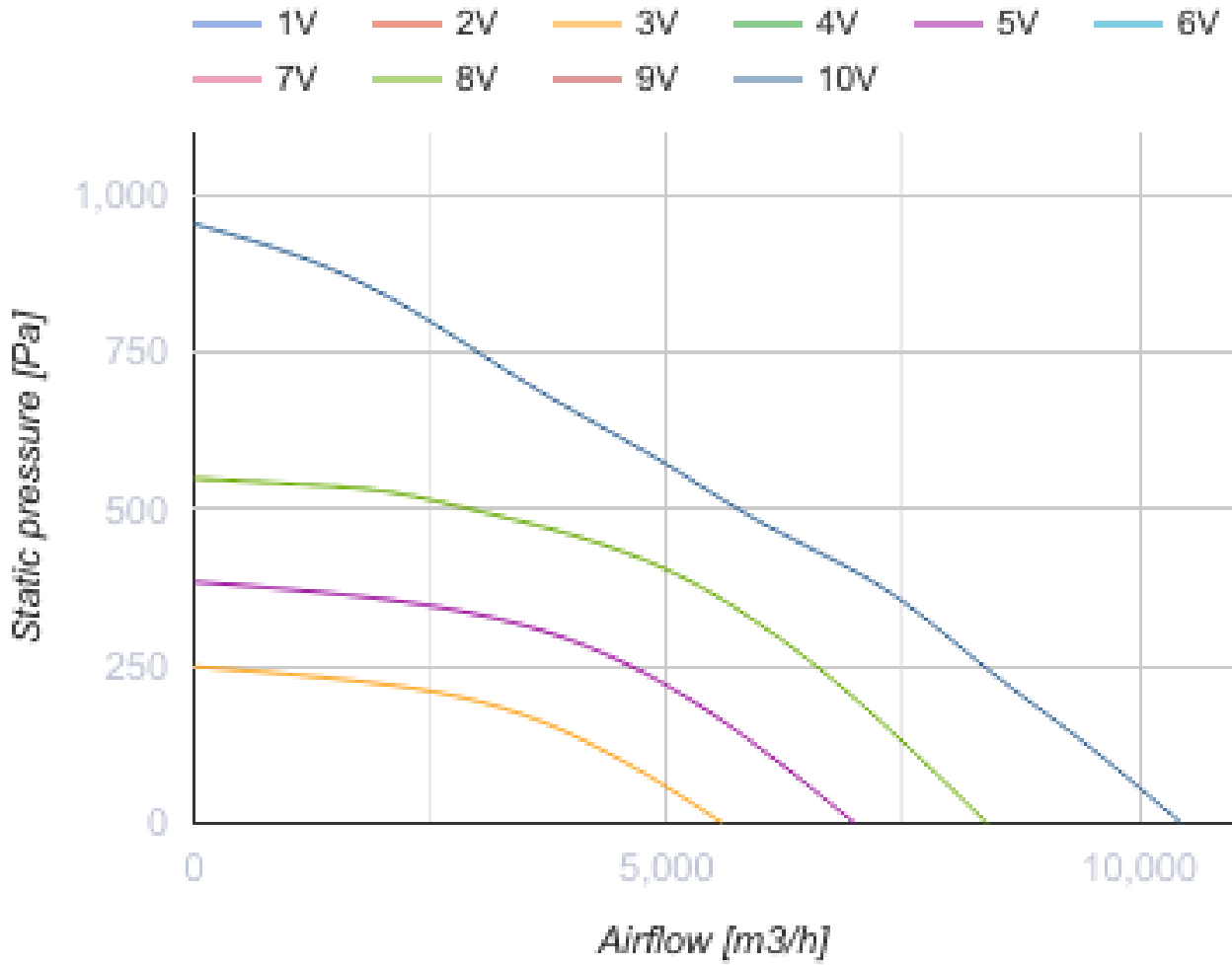
ВШ 500 ЕС



Канальні відцентрові вентилятори з ЕС-двигуном у тепло- та звукоізолюваному корпусі

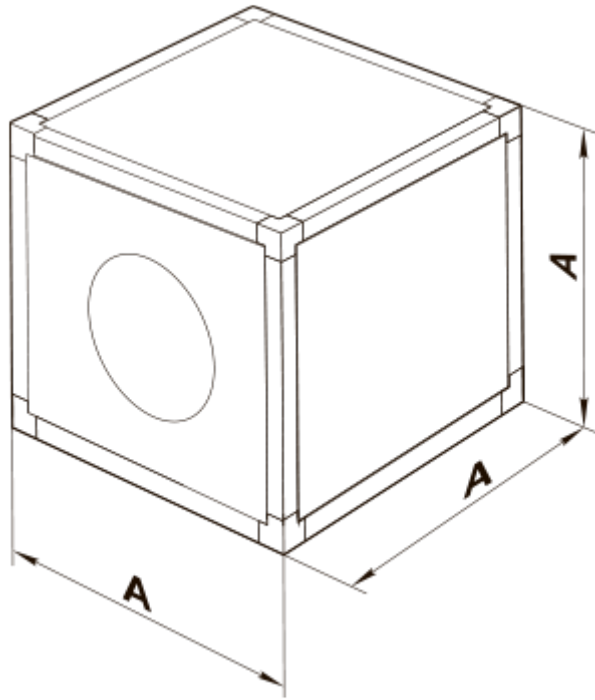
- Максимальна витрата повітря: 10450
- Рівень звукового тиску LpA на відстані 3 м: 45
- Шумоізоляція
- Тип двигуна: ЕС
- Тип крильчатки: Відцентровий назад загнуті лопатки
- Матеріал корпусу: Поліпропілен/Термопластичний еластомер
- Встановлення в довільній позиції

	Одиниця виміру	ВШ 500 ЕС
Розмір повітропроводу, який приєднується	мм	500
Швидкість	-	1
Мінімальна напруга живлення	В	380
Максимальна напруга живлення	В	480
Частота мережі живлення	Гц	50/60
Номінальна потужність	Вт	1320
Максимальний струм	А	2.1
Максимальна витрата повітря	м ³ /год	10450
Рівень звукового тиску LpA на відстані 3 м	дБ(А)	45
Вага	кг	50
Максимальна температура повітря що переміщується	°С	50
Мінімальна температура повітря що переміщується	°С	-25
Клас захисту	-	IPX4



Розміри

A
670



Екодизайн

Торгова марка	Вентс
Модель	ВШ 500 EC
Тип приводу	Integrated VSD
Тип теплообміннику	Немає
Номінальна витрата повітря (м ³ /с)	1.312
Статичний тиск за номінальної витрати повітря (Па)	534
Максимальні зовнішні витоки (%)	2.7
Статична ефективність (%)	58.5
Декларований тип вентиляційної одиниці	NRVU UVU
Ефективна потужність (кВт)	1.32
Sound power level (дБ(А))	65