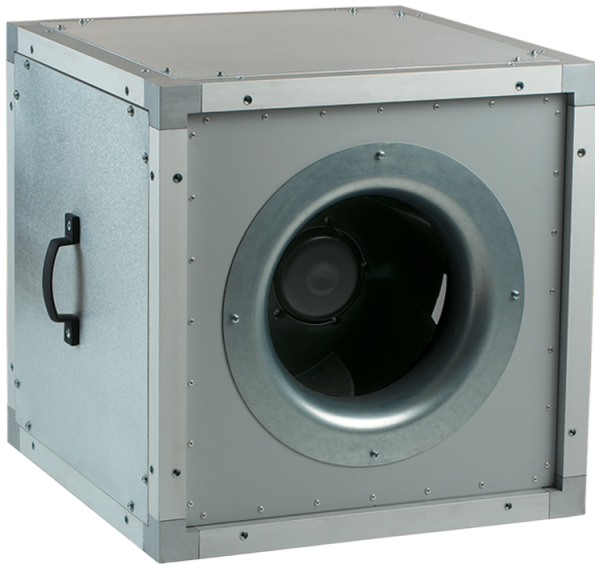


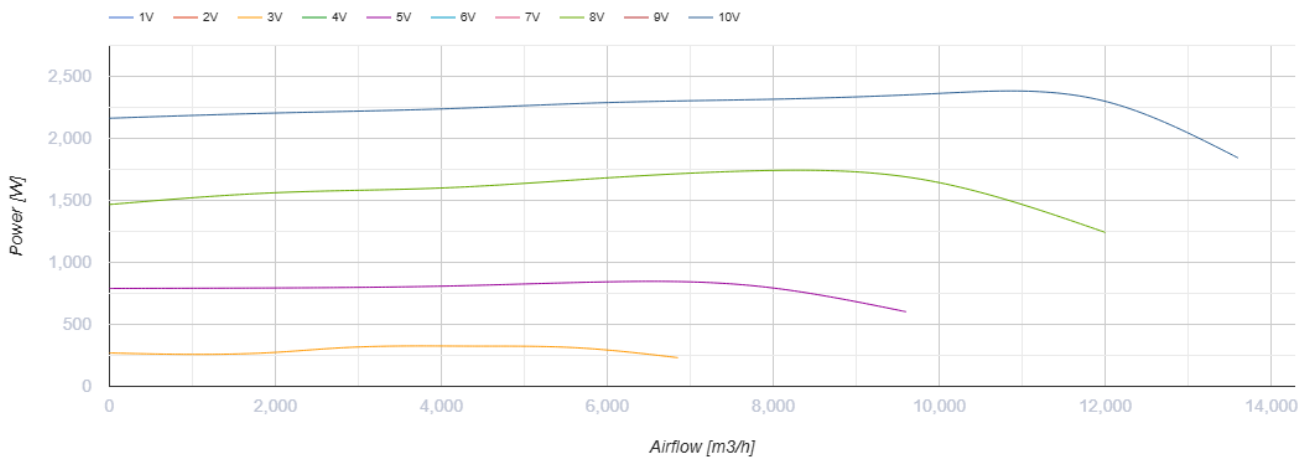
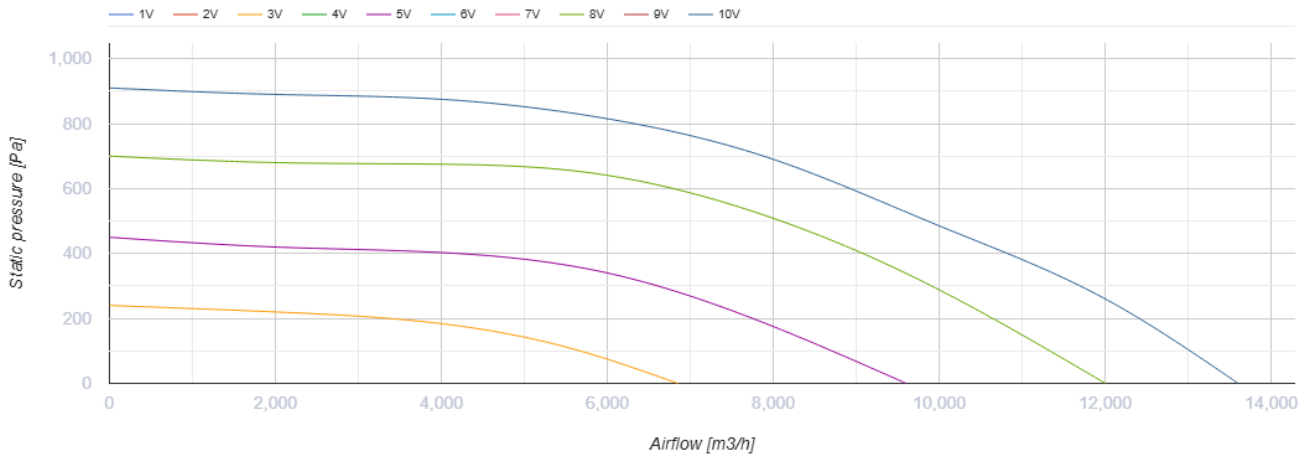
ВШ 560 ЕС



Канальні відцентрові вентилятори з ЕС-двигуном у тепло- та звукоізолюваному корпусі

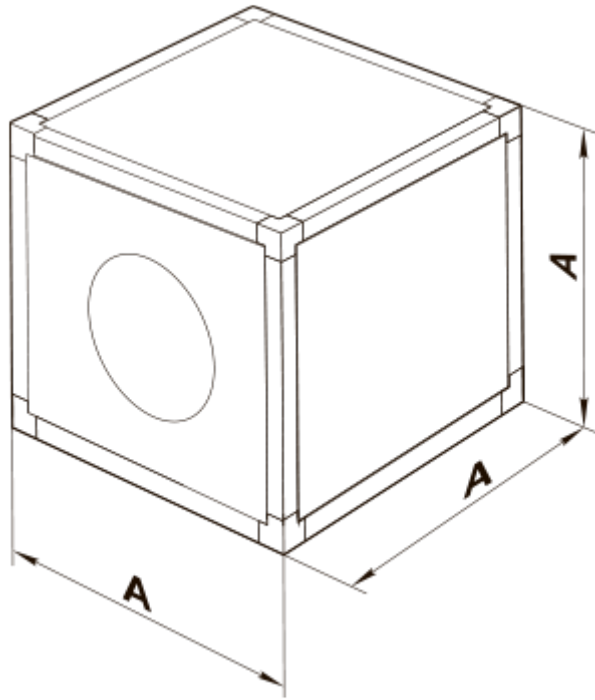
- Максимальна витрата повітря: 13600
- Рівень звукового тиску LpA на відстані 3 м: 50
- Шумоізоляція
- Тип двигуна: ЕС
- Тип крильчатки: Відцентровий назад загнуті лопатки
- Матеріал корпусу: Поліпропілен/Термопластичний еластомер
- Встановлення в довільній позиції

	Одиниця виміру	ВШ 560 ЕС
Розмір повітропроводу, який приєднується	мм	560
Швидкість	-	1
Мінімальна напруга живлення	В	380
Максимальна напруга живлення	В	480
Частота мережі живлення	Гц	50/60
Номінальна потужність	Вт	2360
Максимальний струм	А	3.65
Максимальна витрата повітря	м ³ /год	13600
Рівень звукового тиску LpA на відстані 3 м	дБ(А)	50
Вага	кг	60.5
Максимальна температура повітря що переміщується	°С	60
Мінімальна температура повітря що переміщується	°С	-25
Клас захисту	-	IPX4



Розміри

A
800



Екодизайн

Торгова марка	Вентс
Модель	ВШ 560 EC
Тип приводу	Integrated VSD
Тип теплообміннику	Немає
Номінальна витрата повітря (м ³ /с)	2.292
Статичний тиск за номінальної витрати повітря (Па)	684
Максимальні зовнішні витоки (%)	2.7
Статична ефективність (%)	72
Декларований тип вентиляційної одиниці	NRVU UVU
Ефективна потужність (кВт)	2.36
Sound power level (дБ(А))	70