

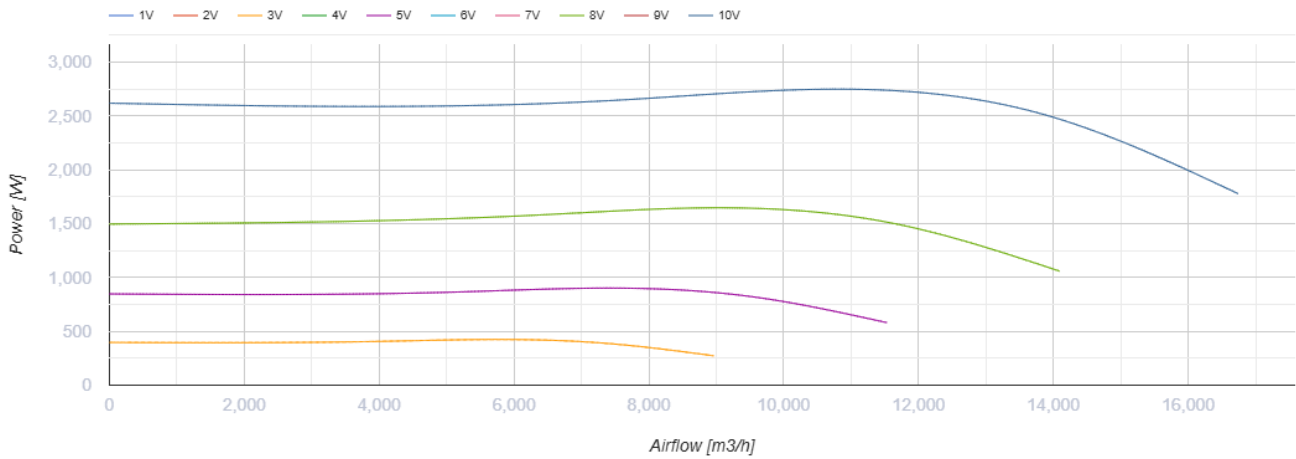
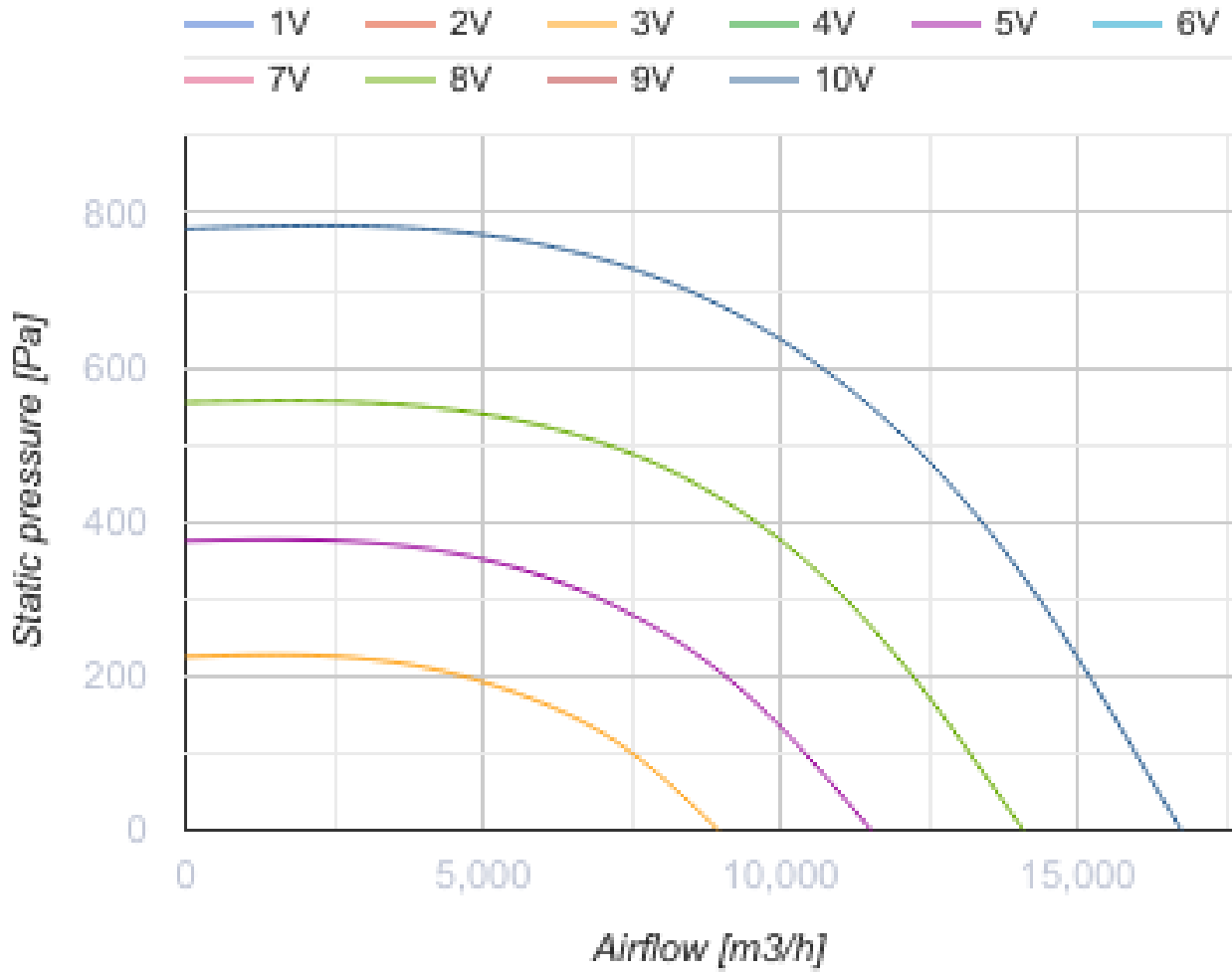
ВШ 630 ЕС



Канальні відцентрові вентилятори у шумоізованих корпусах з ЕС-двигунами

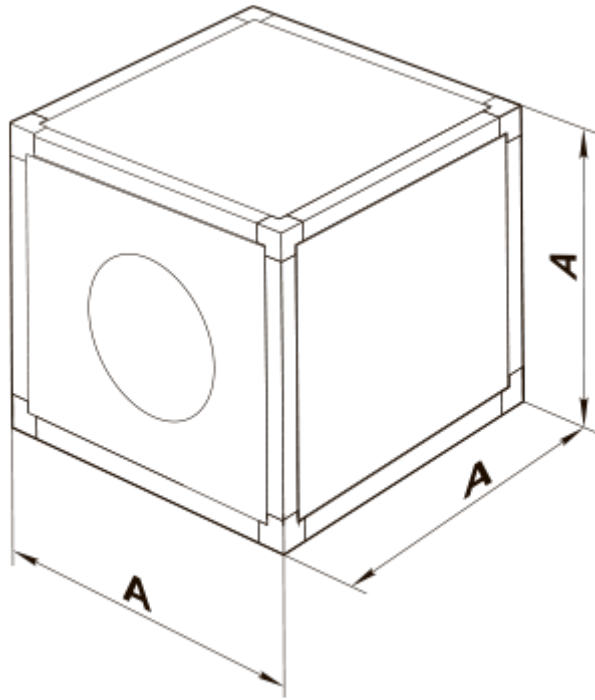
- Максимальна витрата повітря: 16740
- Рівень звукового тиску LpA на відстані 3 м: 50
- Шумоізоляція
- Тип двигуна: ЕС
- Тип крильчатки: Відцентровий назад загнуті лопатки
- Матеріал корпусу: Поліпропілен/Термопластичний еластомер
- Встановлення в довільній позиції

	Одиниця виміру	ВШ 630 ЕС
Розмір повітропроводу, який приєднується	мм	630
Швидкість	-	1
Мінімальна напруга живлення	В	380
Максимальна напруга живлення	В	480
Частота мережі живлення	Гц	50/60
Номінальна потужність	Вт	2750
Максимальний струм	А	4.3
Максимальна витрата повітря	м ³ /год	16740
Рівень звукового тиску LpA на відстані 3 м	дБ(А)	50
Вага	кг	69
Максимальна температура повітря що переміщується	°С	55
Мінімальна температура повітря що переміщується	°С	-25
Клас захисту	-	IPX4



Розміри

A
800



Екодизайн

Торгова марка	Вентс
Модель	ВШ 630 EC
Тип приводу	Integrated VSD
Тип теплообміннику	Немає
Номінальна витрата повітря (м ³ /с)	3.014
Статичний тиск за номінальної витрати повітря (Па)	601
Максимальні зовнішні витоки (%)	2.7
Статична ефективність (%)	71.1
Декларований тип вентиляційної одиниці	NRVU UVU
Ефективна потужність (кВт)	2.75
Sound power level (дБ(А))	70