

ВШК 355 Е ЕС



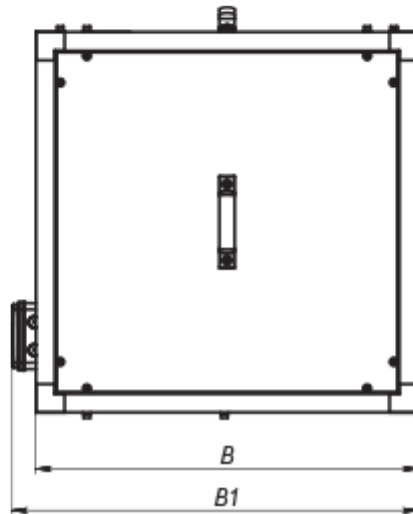
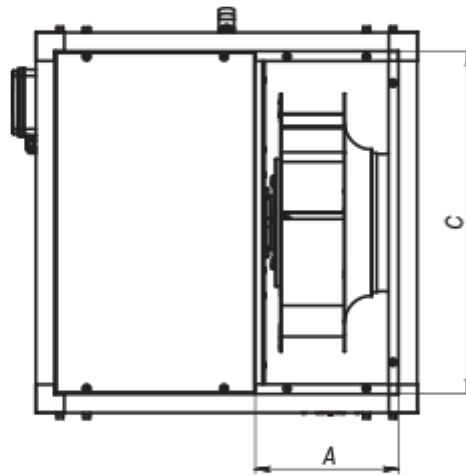
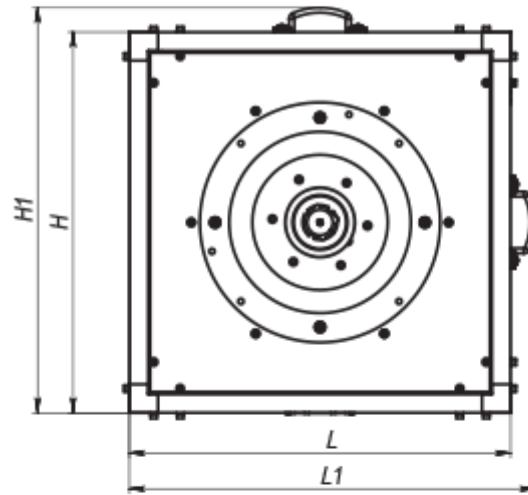
Відцентрові кухонні вентилятори в шумоізолюваному корпусі

- Максимальна витрата повітря: 3500
- Рівень звукового тиску LpA на відстані 3 м: 58
- Клас вогнестійкості: 120°C протягом 60 хв
- Шумоізоляція
- Тип двигуна: ЕС
- Тип крильчатки: Відцентрова крильчатка з назад загнутими лопатками
- Матеріал корпусу: Алюцинк
- Встановлення в довільній позиції

	Одиниця виміру	ВШК 355 Е ЕС
Розмір повітропроводу, який приєднується	мм	355
Швидкість	-	1
Фазність	-	1
Мінімальна напруга живлення	В	230
Максимальна напруга живлення	В	230
Частота мережі живлення	Гц	50/60
Номінальна потужність	Вт	550
Максимальний струм	А	4.9
Максимальна витрата повітря	м ³ /год	3500
Швидкість обертання	-	1500
Рівень звукового тиску LpA на відстані 3 м	дБ(А)	58
Вага	кг	47.5
Максимальна температура повітря що переміщується	°С	120
Мінімальна температура повітря що переміщується	°С	-25
Клас захисту	-	IPX4

Розміри

L	L1	H	H1	B	B1	A	C
600	638	600	638	600	638	225	540



Аксессуары

Регуляторы скорости

Наименования	Фото	Описание
P-1/010		Регулятор скорости для ЕС-двигунів