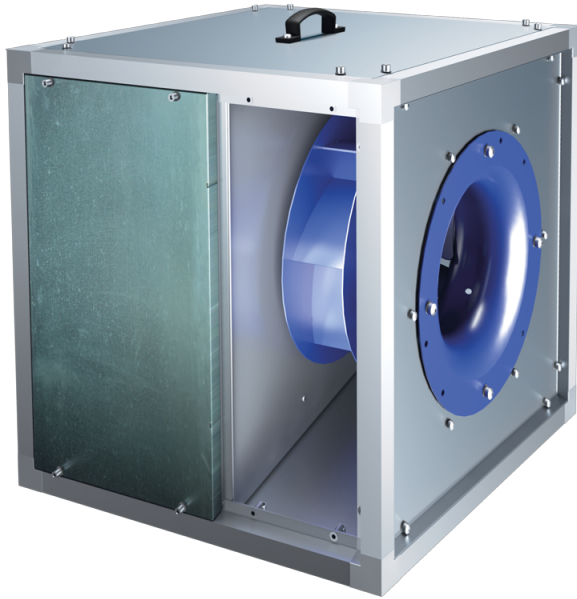


## ВШК 400 Е ЕС



Відцентрові кухонні вентилятори в шумоізолюваному корпусі

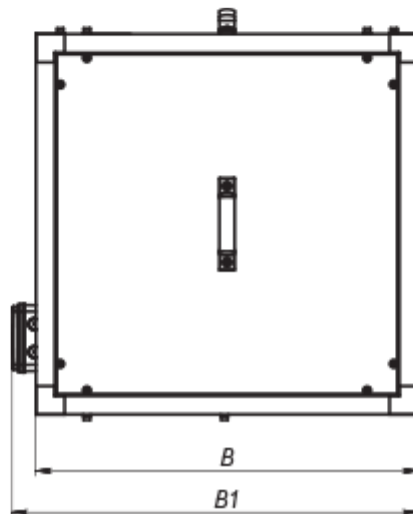
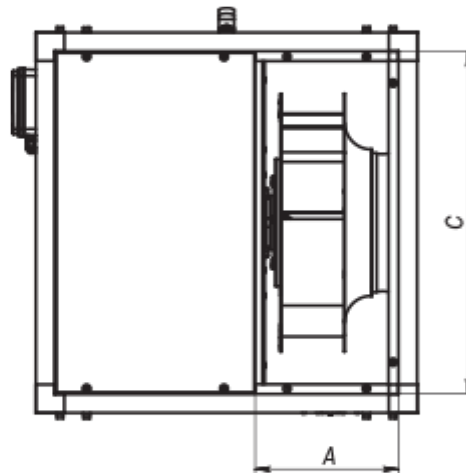
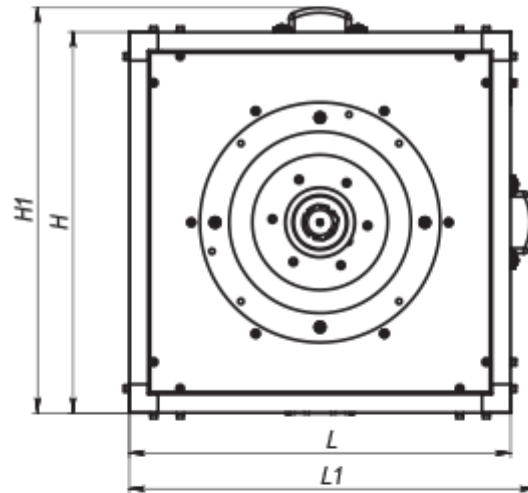
- Максимальна витрата повітря: 4600
- Рівень звукового тиску LpA на відстані 3 м: 60
- Клас вогнестійкості: 120°C протягом 60 хв
- Шумоізоляція
- Тип двигуна: ЕС
- Тип крильчатки: Відцентрова крильчатка з назад загнутими лопатками
- Матеріал корпусу: Алюцинк
- Встановлення в довільній позиції

	Одиниця виміру	ВШК 400 Е ЕС
Розмір повітропроводу, який приєднується	мм	400
Швидкість	-	1
Фазність	-	1
Мінімальна напруга живлення	В	230
Максимальна напруга живлення	В	230
Частота мережі живлення	Гц	50/60
Номінальна потужність	Вт	550
Максимальний струм	А	4.9
Максимальна витрата повітря	м <sup>3</sup> /год	4600
Швидкість обертання	-	1500
Рівень звукового тиску LpA на відстані 3 м	дБ(А)	60
Вага	кг	57
Максимальна температура повітря що переміщується	°С	120
Мінімальна температура повітря що переміщується	°С	-25
Клас захисту	-	IPX4



## Розміри

L	L1	H	H1	B	B1	A	C
670	708	670	708	670	708	252	610



## Аксессуары

### Регуляторы скорости

Наименования	Фото	Описание
<a href="#">P-1/010</a>		Регулятор скорости для ЕС-двигунів