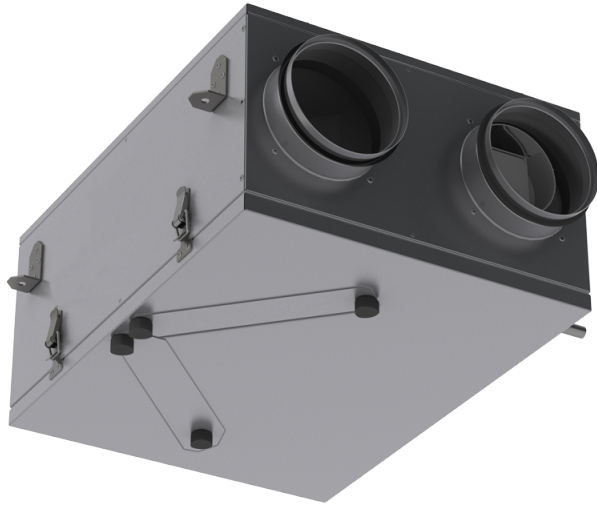


## ВУЕ 100 П міні



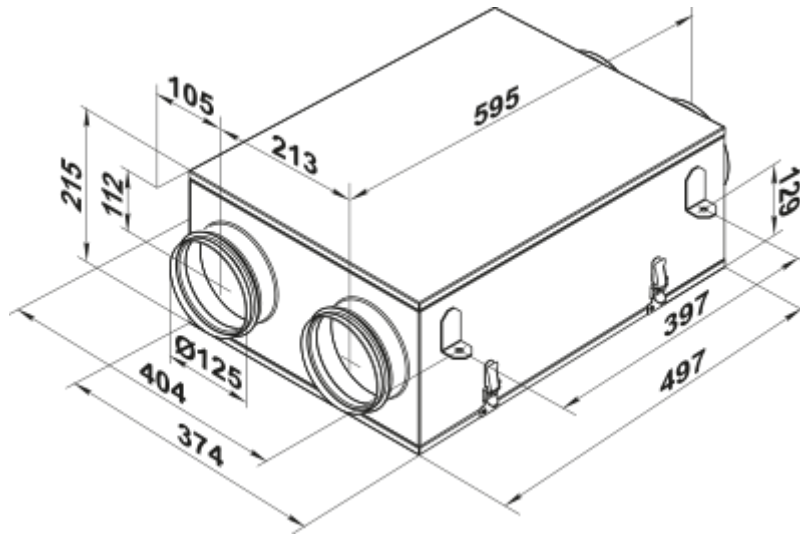
Припливно-витяжна установка з рекуперацією тепла у компактному звуко- і теплоізовованому корпусі обладнана ентальпійним рекуператором перехресного потоку

- Максимальна витрата повітря: 100
- Рівень звукового тиску LpA на відстані 3 м: 41
- Тип рекуператора: Перехресний
- Фільтр витяжний: G4
- Фільтр припливний: G4
- Шумоізоляція
- Тип двигуна: АС
- Ентальпійний рекуператор
- Управління: Пульт ДК
- Матеріал корпусу: Оцинкована сталь

	Одиниця виміру	ВУЕ 100 П міні		
Розмір повітропроводу, який приєднується	мм	125		
Швидкість	-	3		
Мінімальна напруга живлення	В	230		
Максимальна напруга живлення	В	230		
Частота мережі живлення	Гц	50		
Номінальна потужність	Вт	56		
Максимальний струм	А	0.34		
Максимальна витрата повітря	м <sup>3</sup> /год	55	74	100
Рівень звукового тиску LpA на відстані 3 м	дБ(А)	24	32	41
Ефективність рекуперації, макс	%	72		
Тип рекуператора	-	Перехресний		
Матеріал рекуператора	-	Ентальпійний		
Вага	кг	10		
Фільтр витяжний	-	G4		
Фільтр припливний	-	G4		
Максимальна температура повітря що переміщується	°С	40		
Мінімальна температура повітря що переміщується	°С	-25		
Мінімальна температура оточуючого повітря	°С	1		
Максимальна температура оточуючого повітря	°С	40		
Максимальна вологість повітря, що оточує	%	60		
Клас захисту	-	IP22		

Клас захисту приводу	-	IP44
Відповідність нормам ERP	-	2016, 2018
Холодний - Питома витрата енергії (SEC)	кВт.год/(м <sup>2</sup> /рік)	55.3
Клас енергоспоживання в холодному кліматі	-	A+
Помірний - Питома витрата енергії (SEC)	кВт.год/(м <sup>2</sup> /рік)	23
Клас енергоспоживання в помірному кліматі	-	D
Теплий - Питома витрата енергії (SEC)	кВт.год/(м <sup>2</sup> /рік)	1.8
Клас енергоспоживання в теплому кліматі	-	F
Категорія установки	-	Вентиляційна установка для житлових приміщень
Тип установки	-	Bidirectional
Тип приводу	-	Multi-speed
Тип теплообміннику	-	Рекуперативний
Термoeфективність рекуперації тепла	%	70
Максимальна витрата повітря	м <sup>3</sup> /год	106
Споживана потужність	Вт	56
Еталонна об'ємна витрата	м <sup>3</sup> /с	0.021
Статичний тиск у вихідній точці	Па	50
Питома споживана потужність у вихідній точці	Вт/(м <sup>3</sup> /год)	0.512
Спосіб керування приводом	-	Ручне керування
Максимальні внутрішні перетоки	%	2.7
Максимальні зовнішні витоки	%	2.7
Холодний - Річне споживання електроенергії (AEC)	кВт.год/рік	1224
Помірний - Річне споживання електроенергії (AEC)	кВт.год/рік	687
Теплий - Річне споживання електроенергії (AEC)	кВт.год/рік	642
Холодний - Річне енергозбереження (AHS)	кВт.год/рік	7717
Річне збереження тепла в помірному кліматі	кВт.год/рік	3945
Річне збереження тепла в теплому кліматі	кВт.год/рік	1784
Декларований тип вентиляційної одиниці	-	RVU BVU
Sound power level	дБ(A)	61

## Розміри




## Акcesуари

### Для круглих каналів

Найменування	Фото	Опис
<a href="#">CP 125/600</a>		Шумоглушник для поглинання шуму, що виникає під час роботи вентиляційного обладнання та поширюється повітропроводами вентиляційних систем
<a href="#">CP 125/900</a>		Шумоглушник для поглинання шуму, що виникає під час роботи вентиляційного обладнання та поширюється повітропроводами вентиляційних систем
<a href="#">CP 125/1200</a>		Шумоглушник для поглинання шуму, що виникає під час роботи вентиляційного обладнання та поширюється повітропроводами вентиляційних систем
<a href="#">CPФ 125/600</a>		Шумоглушник для поглинання шуму, що виникає під час роботи вентиляційного обладнання та поширюється повітропроводами вентиляційних систем
<a href="#">CPФ 125/900</a>		Шумоглушник для поглинання шуму, що виникає під час роботи вентиляційного обладнання та поширюється повітропроводами вентиляційних систем
<a href="#">CPФ 125/2000</a>		Шумоглушник для поглинання шуму, що виникає під час роботи вентиляційного обладнання та поширюється повітропроводами вентиляційних систем

### Для круглих каналів

Найменування	Фото	Опис
<a href="#">КОМ 125</a>		Зворотний клапан із підпружиненими пластинами для перекриття повітряного потоку в круглих повітропроводах та запобігання рухові повітря у зворотному напрямку при вимкненій системі вентиляції

[КР 125](#)


Повітряна заслінка для регулювання витрати повітря у вентиляційних каналах круглого перерізу

### Інші аксесуари

Найменування	Фото	Опис
СФ 200x190x18 G4		Панельний фільтр G4