

ВУЕ 270 В5Б ЕС А14



Припливно-витяжні установки у тепло- та звукоізованому корпусі обладнані ентальпійним протипотоковим рекуператором

- Максимальна витрата повітря: 300
- Рівень звукового тиску LpA на відстані 3 м: 34
- Тип рекуператора: Протипотоковий
- Фільтр витяжний: G4
- Фільтр припливний: G4 (option F8)
- Шумоізоляція
- Тип двигуна: ЕС
- Ентальпійний рекуператор
- Байпас: Ручний
- Управління: Пульст ДК
- Матеріал корпусу:

Поліпропілен/Термопластичний еластомер

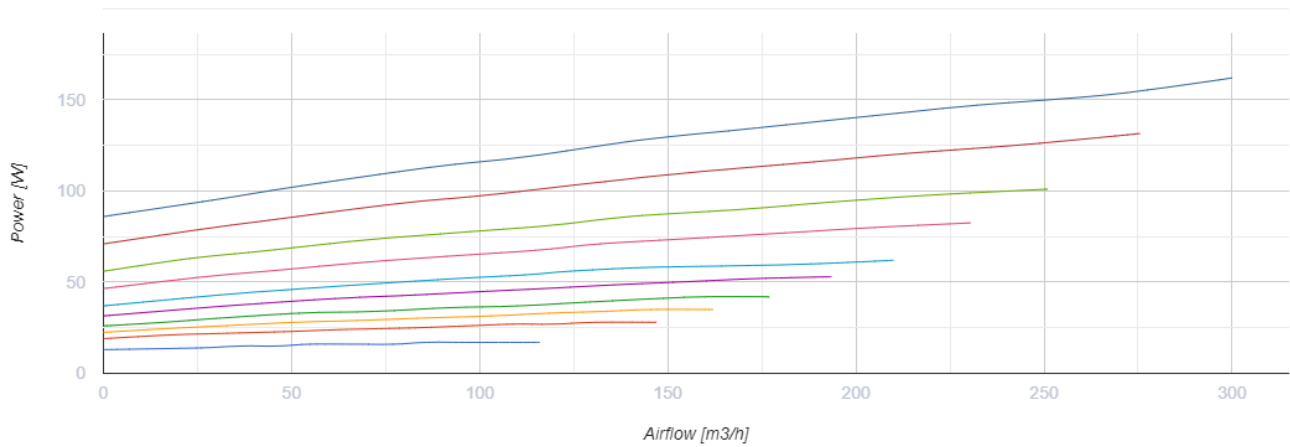
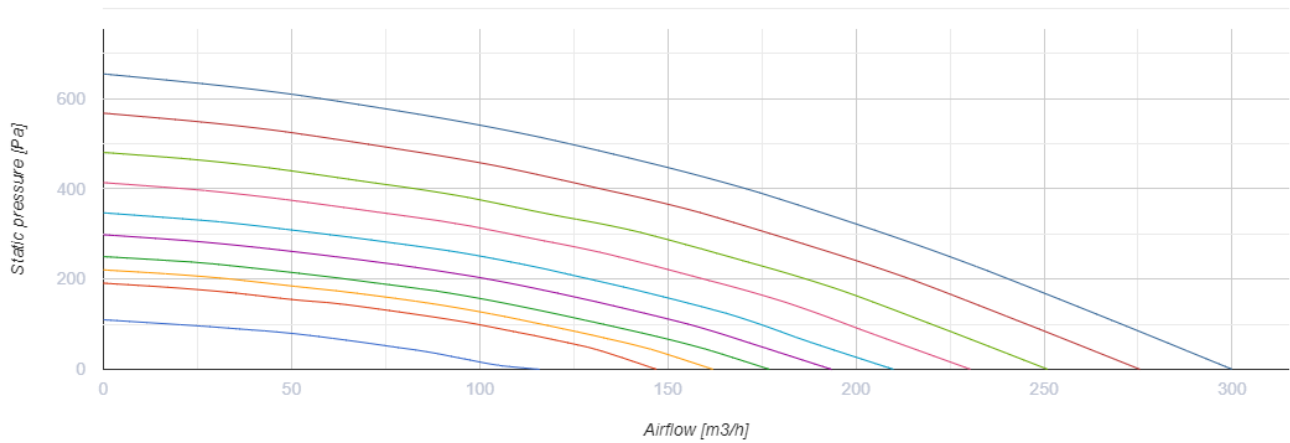
- Датчик вологості: Опціональний
- Датчик CO2: Опціональний
- Датчик VOC: Опціональний
- Датчик PM2.5: Опціональний

	Одиниця виміру	ВУЕ 270 В5Б ЕС А14
Розмір повітропроводу, який приєднується	мм	125
Швидкість	-	1
Мінімальна напруга живлення	В	230
Максимальна напруга живлення	В	230
Частота мережі живлення	Гц	50/60
Номінальна потужність	Вт	162
Максимальний струм	А	1.2
Максимальна витрата повітря	м ³ /год	300
Рівень звукового тиску LpA на відстані 3 м	дБ(А)	34
Ефективність рекуперації, макс	%	94
Тип рекуператора	-	Протипотоковий
Матеріал рекуператора	-	Ентальпійний
Вага	кг	13.5
Фільтр витяжний	-	G4
Фільтр припливний	-	G4 (option F8)
Максимальна температура повітря що переміщується	°С	40
Мінімальна температура повітря що переміщується	°С	-25
Мінімальна температура оточуючого повітря	°С	1
Максимальна температура оточуючого повітря	°С	40
Максимальна вологість повітря, що оточує	%	60
Клас захисту	-	IP22

Клас захисту приводу

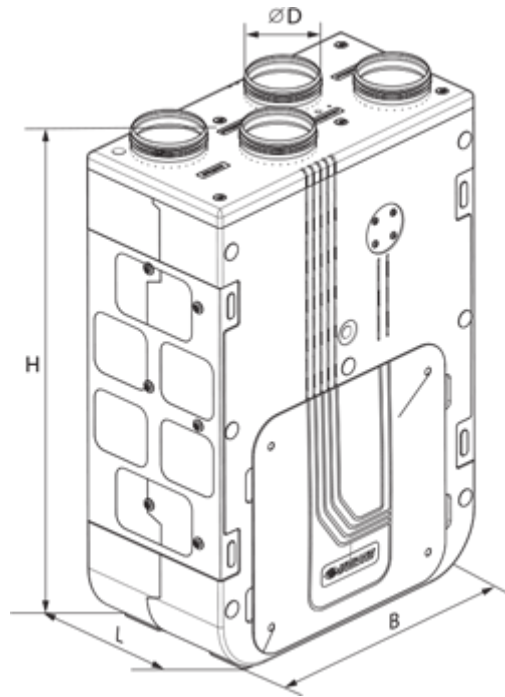
-

IP44




Розміри

ØD	B	H	L
125	590	893	316




Аксессуары

Датчики

Наименования	Фото	Описание
HV2		Внутренний датчик влажности
CO2-1		Датчики углекислого газа
CO2-2		Датчики углекислого газа
HR-S		Электромеханичные гигростаты

Для круглых каналов

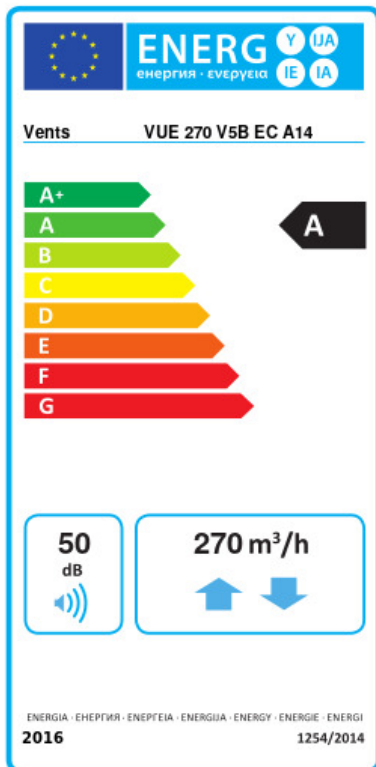
Наименования	Фото	Описание
КРВ 125		Повітряна заслінка для автоматичного перекриття повітряного потоку у вентиляційних каналах з круглим перерізом

Інші аксесуари

Наименования	Фото	Описание
--------------	------	----------

СФ 264x182x18 G4		Панельний фільтр G4
СФ 264x182x18 F8		Панельний фільтр F8

Екодизайн



Торгова марка	Вентс					
Модель	VUE 270 V5B EC A14					
Питоме споживання енергії (кВт.год/(м²/рік))	Холодний	Помірний	Теплий			
	77.8	A+	40.2	A	16.1	E
Тип установки	Bidirectional					
Тип приводу	Змінна швидкість					
Тип теплообміннику	Рекуперативний					
Термoeфективність рекуперації тепла (%)	80					
Максимальна витрата повітря (м³/год)	270					
Споживана потужність (Вт)	153					
Еталонна об'ємна витрата (м³/с)	0.053					
Статичний тиск у вихідній точці (Па)	50					
Питоме споживана потужність у вихідній точці (Вт/(м³/год))	0.316					
Спосіб керування приводом	Локальне регулювання споживання					
Максимальні внутрішні перетоки (%)	2.7					
Максимальні зовнішні витоки (%)	2.7					
Декларований тип вентиляційної одиниці	RVU BVU					
Sound power level (дБ(A))	50					
Річне споживання електрики (кВт.год/рік)	Холодний	Помірний	Теплий			
	749	212	167			
Річне збереження тепла (кВт.год/рік)	Холодний	Помірний	Теплий			
	8776	4486	2029			