

## ВУЕ2 200 П



Підвісні припливно-витяжні установки в тепло- і звукоізоляційному корпусі з горизонтально направленими патрубками обладнані двома ентальпійними рекуператорами перехресного потоку.

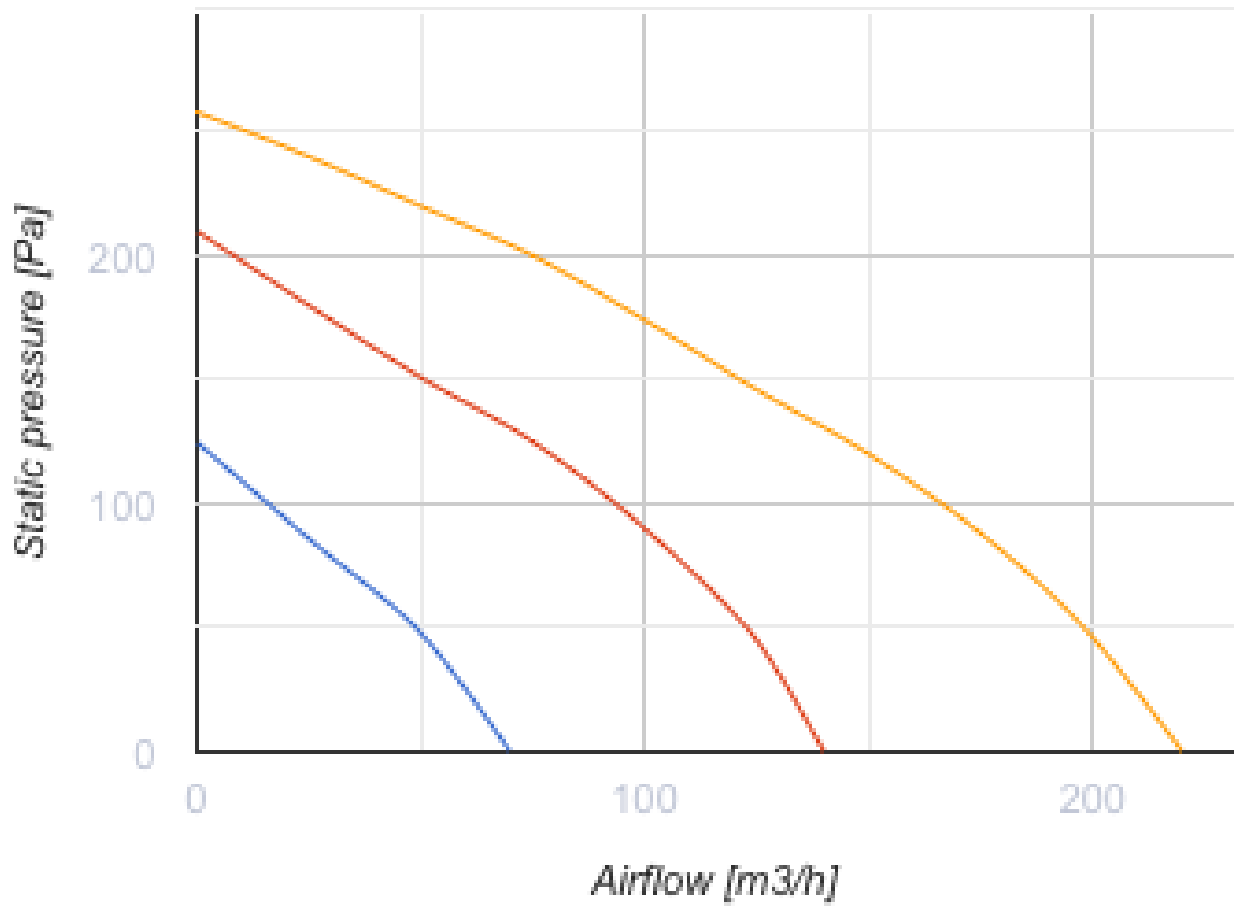
- Максимальна витрата повітря: 220
- Рівень звукового тиску LpA на відстані 3 м: 36
- Тип рекуператора: Перехресний
- Фільтр витяжний: G4
- Фільтр припливний: G4
- Шумоізоляція
- Тип двигуна: АС
- Ентальпійний рекуператор
- Управління: Пульт ДК
- Матеріал корпусу: Оцинкована сталь

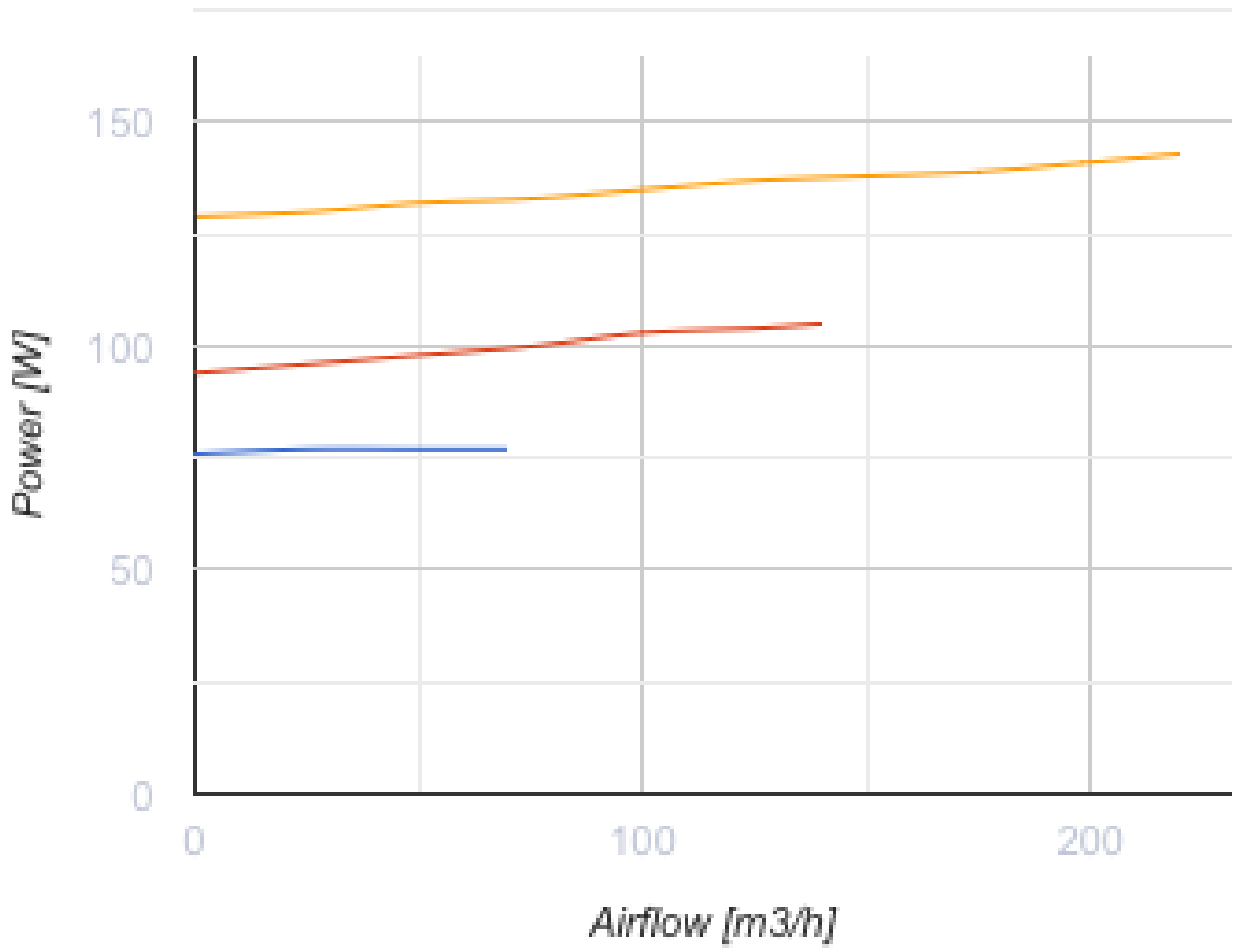
	Одиниця виміру	ВУЕ2 200 П		
Розмір повітропроводу, який приєднується	мм	125		
Швидкість	-	3		
Мінімальна напруга живлення	В	220		
Максимальна напруга живлення	В	240		
Частота мережі живлення	Гц	50		
Номінальна потужність	Вт	142		
Максимальний струм	А	0.68		
Максимальна витрата повітря	м³/год	80	143	220
Рівень звукового тиску LpA на відстані 3 м	дБ(А)	20	28	36
Ефективність рекуперації, макс	%	89		
Тип рекуператора	-	Перехресний		
Матеріал рекуператора	-	Ентальпійний		
Вага	кг	34		
Фільтр витяжний	-	G4		
Фільтр припливний	-	G4		
Максимальна температура повітря що переміщується	°С	40		
Мінімальна температура повітря що переміщується	°С	-25		
Мінімальна температура оточуючого повітря	°С	1		
Максимальна температура оточуючого повітря	°С	50		
Максимальна вологість повітря, що оточує	%	80		
Клас захисту	-	IP22		

Клас захисту приводу

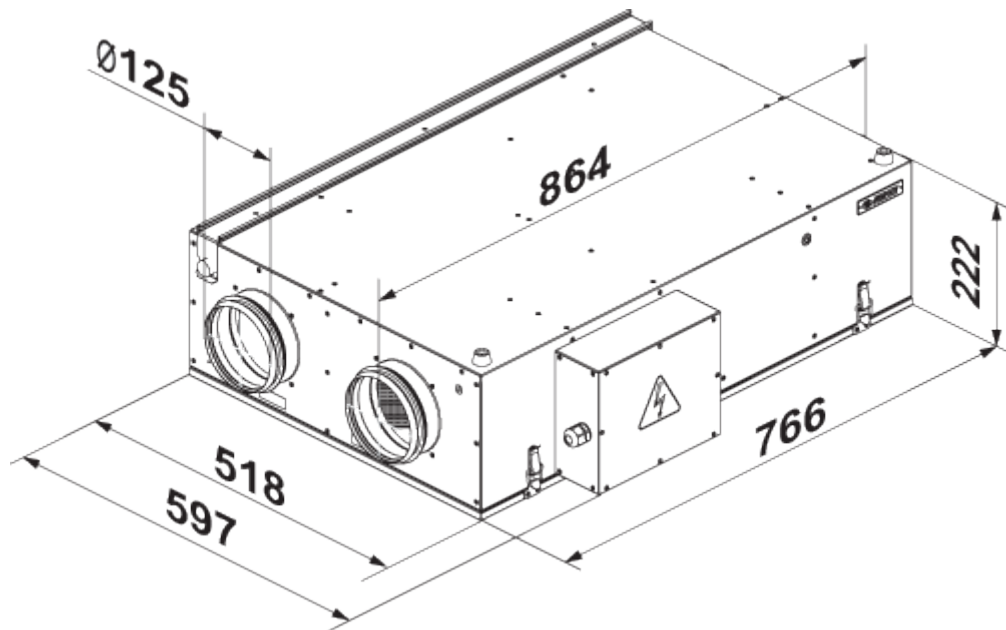
-

IP44

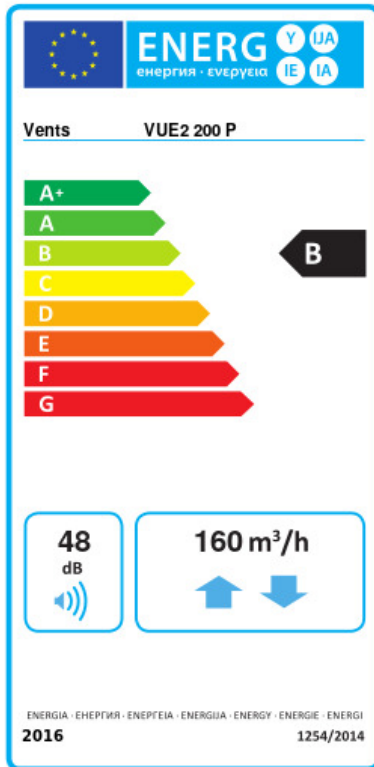




**Розміри**



## Екодизайн



Торгова марка	Вентс					
Модель	VUE2 200 П					
Питоме споживання енергії (кВт.год/(м²/рік))	Холодний		Помірний		Теплий	
	-64.7	A+	-28.1	B	-4.6	F
Тип установки	Bidirectional					
Тип приводу	Multi-speed					
Тип теплообміннику	Рекуперативний					
Термоефективність рекуперації тепла (%)	75					
Максимальна витрата повітря (м³/год)	160					
Споживана потужність (Вт)	137					
Еталонна об'ємна витрата (м³/с)	0.031					
Статичний тиск у вихідній точці (Па)	50					
Питома споживана потужність у вихідній точці (Вт/(м³/год))	0.929					
Спосіб керування приводом	Локальне регулювання споживання					
Максимальні внутрішні перетоки (%)	2.7					
Максимальні зовнішні витоки (%)	2.7					
Декларований тип вентиляційної одиниці	RVU BVU					
Sound power level (дБ(A))	48					
Річне споживання електрики (кВт.год/рік)	Холодний		Помірний		Теплий	
	1192		655		610	
Річне збереження тепла (кВт.год/рік)	Холодний		Помірний		Теплий	
	8574		4383		1982	