

## ВУТ 1000 ЕГ



Припливно-витяжні установки в звуко- і теплоізолюваному корпусі з електронагрівачем

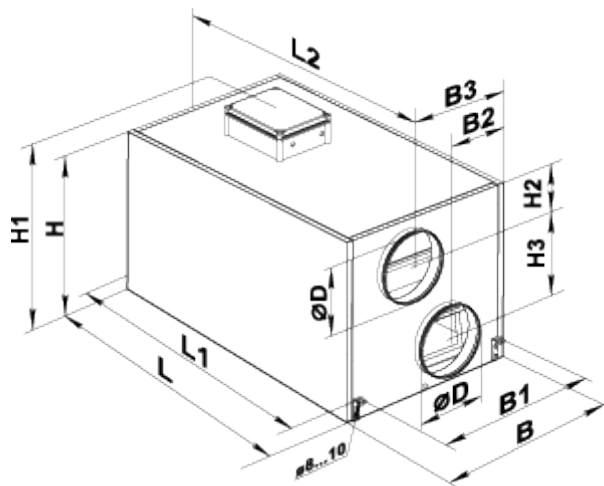
- Споживана потужність електричного догріву: 9000
- Максимальна витрата повітря: 1200
- Рівень звукового тиску LpA на відстані 3 м: 60
- Тип рекуператора: Перехресний
- Фільтр витяжний: G4
- Фільтр припливний: G4
- Шумоізоляція
- Тип двигуна: АС
- Догрів: Електричний
- Управління: Пульт ДК
- Матеріал корпусу: Оцинкована сталь

|  | Одиниця виміру      | ВУТ 1000 ЕГ |
|--|---------------------|-------------|
| Розмір повітропроводу, який приєднується         | мм                  | 249         |
| Швидкість  | -                   | 1           |
| Мінімальна напруга живлення                      | В                   | 230         |
| Максимальна напруга живлення                     | В                   | 230         |
| Частота мережі живлення                          | Гц                  | 50/60       |
| Номінальна потужність                            | Вт                  | 820         |
| Споживана потужність електричного догріву        | Вт                  | 9000        |
| Максимальний струм                               | А                   | 16.6        |
| Максимальна витрата повітря                      | м <sup>3</sup> /год | 1200        |
| Рівень звукового тиску LpA на відстані 3 м       | дБ(А)               | 60          |
| Ефективність рекуперації, макс                   | %                   | 77          |
| Тип рекуператора                                 | -                   | Перехресний |
| Матеріал рекуператора                            | -                   | Полістирол  |
| Вага   | кг                  | 85          |
| Фільтр витяжний                                  | -                   | G4          |
| Фільтр припливний                                | -                   | G4          |
| Максимальна температура повітря що переміщується | °С                  | 40          |
| Мінімальна температура повітря що переміщується  | °С                  | -25         |
| Мінімальна температура оточуючого повітря        | °С                  | 1           |
| Максимальна температура оточуючого повітря       | °С                  | 40          |
| Максимальна вологість повітря, що оточує         | %                   | 80          |

|   |                   |   |
|---|-------------------|---|
| Клас захисту                                  | -                 | IP22  |
| Клас захисту приводу                          | -                 | IP44  |
| Відповідність нормам ERP                      | -                 | 2016  |
| Категорія установки                           | -                 | Вентиляційна установка для нежитлових приміщень |
| Тип приводу                                   | -                 | Integrated MSD                                  |
| Тип теплообміннику                            | -                 | Рекуперативний                                  |
| Термoeфективність рекуперації тепла           | %                 | 68  |
| Номинальна витрата повітря                    | м <sup>3</sup> /с | 0.183   |
| Статичний тиск за номінальної витрати повітря | Па                | 370   |
| Максимальні внутрішні перетоки                | %                 | 2.7   |
| Максимальні зовнішні витоки                   | %                 | 2.7   |
| Статична ефективність                         | %                 | 22.3  |
| Індикація необхідності заміни фільтра         | -                 | See control panel catalogue data                |
| Ефективна потужність                          | кВт               | 0.769   |
| Швидкість потоку у перерізі                   | м/с               | 1.314   |
| Sound power level                             | дБ(А)             | 80  |
| Декларований тип вентиляційної одиниці        | -                 | NRVU BVU  |
| Клас енергоефективності фільтрів              | -                 | B   |

## Розміри

| ØD  | B   | B1  | B2  | B3  | H   | H1  | H2  | H3  | L    | L1   | L2   |
|-----|-----|-----|-----|-----|-----|-----|-----|-----|------|------|------|
| 249 | 613 | 460 | 306 | 386 | 698 | 832 | 154 | 280 | 1071 | 1117 | 1171 |





## Акcesуари

### Для круглих каналів



| Найменування | Фото | Опис |
|--------------|------|------|
|--------------|------|------|

|                              |   |   |
|------------------------------|---|---|
| <a href="#">CP 250/600</a>   |  | Шумоглушник для поглинання шуму, що виникає під час роботи вентиляційного обладнання та поширюється повітропроводами вентиляційних систем |
| <a href="#">CP 250/900</a>   |  | Шумоглушник для поглинання шуму, що виникає під час роботи вентиляційного обладнання та поширюється повітропроводами вентиляційних систем |
| <a href="#">CP 250/1200</a>  |  | Шумоглушник для поглинання шуму, що виникає під час роботи вентиляційного обладнання та поширюється повітропроводами вентиляційних систем |
| <a href="#">СРФ 250/600</a>  |  | Шумоглушник для поглинання шуму, що виникає під час роботи вентиляційного обладнання та поширюється повітропроводами вентиляційних систем |
| <a href="#">СРФ 250/900</a>  |  | Шумоглушник для поглинання шуму, що виникає під час роботи вентиляційного обладнання та поширюється повітропроводами вентиляційних систем |
| <a href="#">СРФ 250/2000</a> |  | Шумоглушник для поглинання шуму, що виникає під час роботи вентиляційного обладнання та поширюється повітропроводами вентиляційних систем |

#### Для круглих каналів

| Найменування            | Фото  | Опис   |
|-------------------------|---|--|
| <a href="#">КОМ 250</a> |  | Зворотний клапан із підпружиненими пластинами для перекриття повітряного потоку в круглих повітропроводах та запобігання рухові повітря у зворотному напрямку при вимкненій системі вентиляції |
| <a href="#">КР 250</a>  |  | Повітряна заслінка для регулювання витрати повітря у вентиляційних каналах круглого перерізу   |

#### Інші аксесуари

| Найменування     | Фото  | Опис                |
|------------------|---|---------------------|
| СФ 550x253x48 G4 |  | Панельний фільтр G4 |
| ВЛ С4 300/300    |  | Літня вставка       |