

ВУТ 1000 ВГ-4



Припливно-витяжні установки в звуко- і теплоізолюваному корпусі з водяним нагрівачем

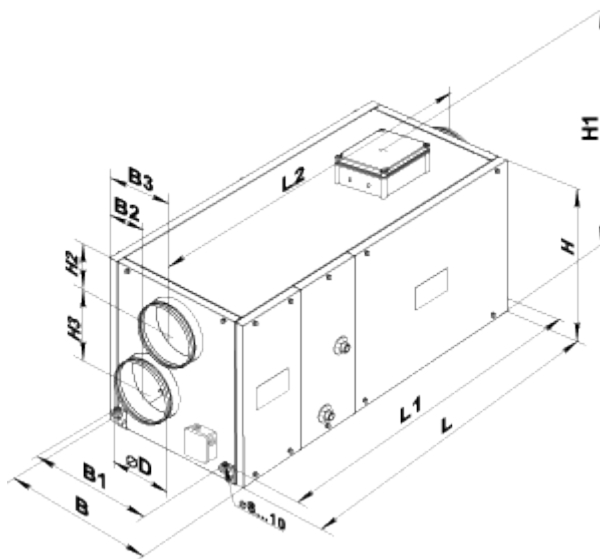
- Максимальна витрата повітря: 1100
- Рівень звукового тиску LpA на відстані 3 м: 60
- Тип рекуператора: Перехресний
- Фільтр витяжний: G4
- Фільтр припливний: G4
- Шумоізоляція
- Тип двигуна: АС
- Догрів: Водяний
- Управління: Пульт ДК
- Матеріал корпусу: Оцинкована сталь

	Одиниця виміру	ВУТ 1000 ВГ-4
Розмір повітропроводу, який приєднується	мм	249
Швидкість	-	1
Мінімальна напруга живлення	В	230
Максимальна напруга живлення	В	230
Частота мережі живлення	Гц	50/60
Номінальна потужність	Вт	820
Максимальний струм	А	3.2
Максимальна витрата повітря	м ³ /год	1100
Рівень звукового тиску LpA на відстані 3 м	дБ(А)	60
Ефективність рекуперації, макс	%	78
Тип рекуператора	-	Перехресний
Матеріал рекуператора	-	Полістирол
Вага	кг	85
Фільтр витяжний	-	G4
Фільтр припливний	-	G4
Максимальна температура повітря що переміщується	°С	40
Мінімальна температура повітря що переміщується	°С	-25
Мінімальна температура оточуючого повітря	°С	1
Максимальна температура оточуючого повітря	°С	40
Максимальна вологість повітря, що оточує	%	80
Клас захисту	-	IP22

Клас захисту приводу	-	IP44
Категорія установки	-	Вентиляційна установка для нежитлових приміщень
Тип приводу	-	Integrated MSD
Тип теплообміннику	-	Рекуперативний
Термoeфективність рекуперації тепла	%	70
Номинальна витрата повітря	м ³ /с	0.163
Статичний тиск за номінальної витрати повітря	Па	342
Максимальні внутрішні перетоки	%	2.7
Максимальні зовнішні витоки	%	2.7
Статична ефективність	%	22.3
Індикація необхідності заміни фільтра	-	See control panel catalogue data
Ефективна потужність	кВт	0.769
Швидкість потоку у перерізі	м/с	1.174
Sound power level	дБ(А)	80
Декларований тип вентиляційної одиниці	-	NRVU BVU
Клас енергоефективності фільтрів	-	B

Розміри

ØD	B	B1	B2	B3	H	H1	H2	H3	L	L1	L2
249	613	460	306	386	698	832	154	280	1071	1117	1171





Аксесуари

Для круглих каналів



Найменування	Фото	Опис
--------------	------	------

CP 315/600		Шумоглушник для поглинання шуму, що виникає під час роботи вентиляційного обладнання та поширюється повітропроводами вентиляційних систем
CP 315/900		Шумоглушник для поглинання шуму, що виникає під час роботи вентиляційного обладнання та поширюється повітропроводами вентиляційних систем
CP 315/1200		Шумоглушник для поглинання шуму, що виникає під час роботи вентиляційного обладнання та поширюється повітропроводами вентиляційних систем
CPФ 315/600		Шумоглушник для поглинання шуму, що виникає під час роботи вентиляційного обладнання та поширюється повітропроводами вентиляційних систем
CPФ 315/900		Шумоглушник для поглинання шуму, що виникає під час роботи вентиляційного обладнання та поширюється повітропроводами вентиляційних систем
CPФ 315/2000		Шумоглушник для поглинання шуму, що виникає під час роботи вентиляційного обладнання та поширюється повітропроводами вентиляційних систем

Для круглих каналів

Найменування	Фото	Опис
КОМ 315		Зворотний клапан із підпружиненими пластинами для перекриття повітряного потоку в круглих повітропроводах та запобігання рухові повітря у зворотному напрямку при вимкненій системі вентиляції
КР 315		Повітряна заслінка для регулювання витрати повітря у вентиляційних каналах круглого перерізу

Інші аксесуари

Найменування	Фото	Опис
СФ 780x273x48 G4		Панельний фільтр G4
ВЛ С4 300/384		Літня вставка