

## ВУТ 1500 ЕГ



Припливно-витяжні установки в звуко- і теплоізолюваному корпусі з електронагрівачем

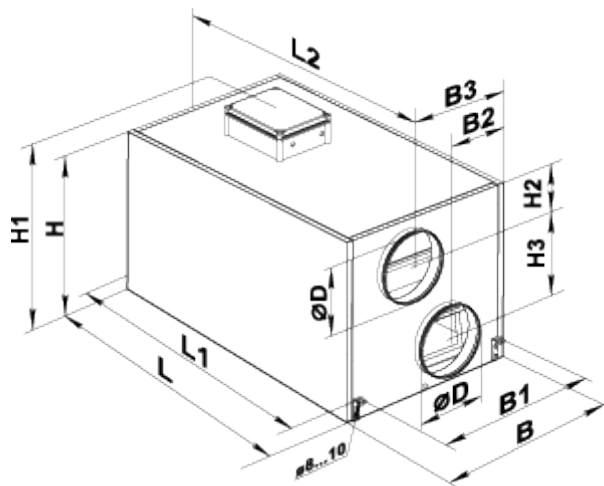
- Споживана потужність електричного догріву: 18000
- Максимальна витрата повітря: 1750
- Рівень звукового тиску LpA на відстані 3 м: 49
- Тип рекуператора: Перехресний
- Фільтр витяжний: G4
- Фільтр припливний: G4
- Шумоізоляція
- Тип двигуна: АС
- Догрів: Електричний
- Управління: Пульт ДК
- Матеріал корпусу: Оцинкована сталь

	Одиниця виміру	ВУТ 1500 ЕГ
Розмір повітропроводу, який приєднується	мм	315
Швидкість	-	1
Мінімальна напруга живлення	В	230
Максимальна напруга живлення	В	230
Частота мережі живлення	Гц	50/60
Номінальна потужність	Вт	980
Споживана потужність електричного догріву	Вт	18000
Максимальний струм	А	30.3
Максимальна витрата повітря	м <sup>3</sup> /год	1750
Рівень звукового тиску LpA на відстані 3 м	дБ(А)	49
Ефективність рекуперації, макс	%	77
Тип рекуператора	-	Перехресний
Матеріал рекуператора	-	Полістирол
Вага	кг	96
Фільтр витяжний	-	G4
Фільтр припливний	-	G4
Максимальна температура повітря що переміщується	°С	40
Мінімальна температура повітря що переміщується	°С	-25
Мінімальна температура оточуючого повітря	°С	1
Максимальна температура оточуючого повітря	°С	40
Максимальна вологість повітря, що оточує	%	80

Клас захисту	-	IP22
Клас захисту приводу	-	IP44
Відповідність нормам ERP	-	2016
Категорія установки	-	Вентиляційна установка для нежитлових приміщень
Тип приводу	-	Integrated MSD
Тип теплообміннику	-	Рекуперативний
Термoeфективність рекуперації тепла	%	67
Номинальна витрата повітря	м <sup>3</sup> /с	0.194
Статичний тиск за номінальної витрати повітря	Па	239
Максимальні внутрішні перетоки	%	2.7
Максимальні зовнішні витоки	%	2.7
Статична ефективність	%	33.4
Індикація необхідності заміни фільтра	-	See control panel catalogue data
Ефективна потужність	кВт	0.59
Швидкість потоку у перерізі	м/с	0.913
Sound power level	дБ(А)	69
Декларований тип вентиляційної одиниці	-	NRVU BVU
Клас енергоефективності фільтрів	-	B

## Розміри

ØD	B	B1	B2	B3	H	H1	H2	H3	L	L1	L2
314	842	581	320	520	814	947	201	595	1345	1388	1445





## Акcesуари

### Для круглих каналів



Найменування	Фото	Опис
--------------	------	------

<a href="#">CP 315/600</a>		Шумоглушник для поглинання шуму, що виникає під час роботи вентиляційного обладнання та поширюється повітропроводами вентиляційних систем
<a href="#">CP 315/900</a>		Шумоглушник для поглинання шуму, що виникає під час роботи вентиляційного обладнання та поширюється повітропроводами вентиляційних систем
<a href="#">CP 315/1200</a>		Шумоглушник для поглинання шуму, що виникає під час роботи вентиляційного обладнання та поширюється повітропроводами вентиляційних систем
<a href="#">CPФ 315/600</a>		Шумоглушник для поглинання шуму, що виникає під час роботи вентиляційного обладнання та поширюється повітропроводами вентиляційних систем
<a href="#">CPФ 315/900</a>		Шумоглушник для поглинання шуму, що виникає під час роботи вентиляційного обладнання та поширюється повітропроводами вентиляційних систем
<a href="#">CPФ 315/2000</a>		Шумоглушник для поглинання шуму, що виникає під час роботи вентиляційного обладнання та поширюється повітропроводами вентиляційних систем

#### Для круглих каналів

Найменування	Фото	Опис
<a href="#">КОМ 315</a>		Зворотний клапан із підпружиненими пластинами для перекриття повітряного потоку в круглих повітропроводах та запобігання рухові повітря у зворотному напрямку при вимкненій системі вентиляції
<a href="#">КР 315</a>		Повітряна заслінка для регулювання витрати повітря у вентиляційних каналах круглого перерізу

#### Інші аксесуари

Найменування	Фото	Опис
СФ 780x273x48 G4		Панельний фільтр G4
ВЛ С4 300/384		Літня вставка