

# ВУТ 300 E2B EC



Вентиляційні установки з утилізацією теплової енергії для холодного клімату

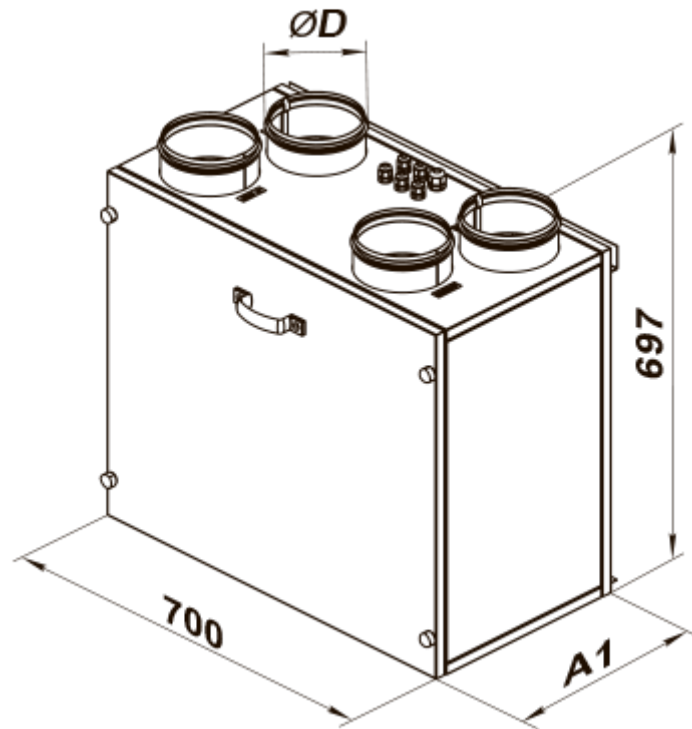
- Споживана потужність електричного догріву: 4000
- Максимальна витрата повітря: 300
- Рівень звукового тиску LpA на відстані 3 м: 37
- Тип рекуператора: Протипотоковий
- Фільтр витяжний: G4
- Фільтр припливний: G4 (F7 опция), G4 (F7 option)
- Тип двигуна: EC
- Догрів: Електричний
- Управління: Пульст ДК
- Матеріал корпусу: Алюцинк

	Одиниця виміру	ВУТ 300 E2B EC
Розмір повітропроводу, який приєднується	мм	150
Кількість фаз	-	1
Мінімальна напруга живлення	В	230
Максимальна напруга живлення	В	230
Частота мережі живлення	Гц	50
Номинальна потужність	Вт	212
Споживана потужність електричного догріву	Вт	4000
Максимальний струм	А	18.8
Максимальна витрата повітря	м <sup>3</sup> /год	300
Рівень звукового тиску LpA на відстані 3 м	дБ(А)	37
Ефективність рекуперації, макс	%	95
Тип рекуператора	-	Протипотоковий
Матеріал рекуператора	-	Полістирол
Вага	кг	38
Фільтр витяжний	-	G4
Фільтр припливний	-	G4 (F7 опция), G4 (F7 option)
Максимальна температура повітря що переміщується	°С	60
Мінімальна температура повітря що переміщується	°С	-39
Мінімальна температура оточуючого повітря	°С	1
Максимальна температура оточуючого повітря	°С	40
Максимальна вологість повітря, що оточує	%	80

Клас захисту	-	IP22
Клас захисту приводу	-	IP44
Відповідність нормам ERP	-	2016, 2018
Холодний - Питома витрата енергії (SEC)	кВт.год/(м <sup>2</sup> /рік)	78.6
Клас енергоспоживання в холодному кліматі	-	A+
Помірний - Питома витрата енергії (SEC)	кВт.год/(м <sup>2</sup> /рік)	39.3
Клас енергоспоживання в помірному кліматі	-	A
Теплий - Питома витрата енергії (SEC)	кВт.год/(м <sup>2</sup> /рік)	14.1
Клас енергоспоживання в теплом кліматі	-	E
Категорія установки	-	Вентиляційна установка для житлових приміщень
Тип установки	-	Bidirectional
Тип приводу	-	Змінна швидкість
Тип теплообміннику	-	Рекуперативний
Термoeфективність рекуперації тепла	%	89
Максимальна витрата повітря	м <sup>3</sup> /год	270
Споживана потужність	Вт	205
Еталонна об'ємна витрата	м <sup>3</sup> /с	0.053
Статичний тиск у вихідній точці	Па	50
Питома споживана потужність у вихідній точці	Вт/(м <sup>3</sup> /год)	0.529
Спосіб керування приводом	-	Локальне регулювання споживання
Максимальні внутрішні перетоки	%	2.7
Максимальні зовнішні витоки	%	2.7
Холодний - Річне споживання електроенергії (AEC)	кВт.год/рік	862
Помірний - Річне споживання електроенергії (AEC)	кВт.год/рік	325
Теплий - Річне споживання електроенергії (AEC)	кВт.год/рік	280
Холодний - Річне енергозбереження (AHS)	кВт.год/рік	9141
Річне збереження тепла в помірному кліматі	кВт.год/рік	4673
Річне збереження тепла в теплом кліматі	кВт.год/рік	2113
Sound power level	дБ(A)	57
Декларований тип вентиляційної одиниці	-	RVU BVU


## Розміри

ØD	A1
150	373





## Акcesуари

### Для круглих каналів



Найменування	Фото	Опис
<a href="#">CP 150/600</a>		Шумоглушник для поглинання шуму, що виникає під час роботи вентиляційного обладнання та поширюється повітропроводами вентиляційних систем
<a href="#">CP 150/900</a>		Шумоглушник для поглинання шуму, що виникає під час роботи вентиляційного обладнання та поширюється повітропроводами вентиляційних систем
<a href="#">CP 150/1200</a>		Шумоглушник для поглинання шуму, що виникає під час роботи вентиляційного обладнання та поширюється повітропроводами вентиляційних систем
<a href="#">CPФ 150/600</a>		Шумоглушник для поглинання шуму, що виникає під час роботи вентиляційного обладнання та поширюється повітропроводами вентиляційних систем
<a href="#">CPФ 150/900</a>		Шумоглушник для поглинання шуму, що виникає під час роботи вентиляційного обладнання та поширюється повітропроводами вентиляційних систем
<a href="#">CPФ 150/2000</a>		Шумоглушник для поглинання шуму, що виникає під час роботи вентиляційного обладнання та поширюється повітропроводами вентиляційних систем

### Для круглих каналів

Найменування	Фото	Опис
--------------	------	------

<a href="#">КОМ 150</a>		Зворотний клапан із підпружиненими пластинами для перекриття повітряного потоку в круглих повітропроводах та запобігання рухові повітря у зворотному напрямку при вимкненій системі вентиляції
<a href="#">КОМу 150</a>		Зворотний клапан із підпружиненими пластинами для перекриття повітряного потоку в круглих повітропроводах та запобігання рухові повітря у зворотному напрямку при вимкненій системі вентиляції

## Датчики

Найменування	Фото	Опис
<a href="#">CO2-1</a>		Датчики вуглекислого газу
<a href="#">CO2-2</a>		Датчики вуглекислого газу

## Електроприводи

Найменування	Фото	Опис
<a href="#">Belimo LF24</a>		Приводи серії Belimo LF призначені для керування повітряними заслінками з площею перерізу до 0,8 м <sup>2</sup> , які виконують охоронні функції
<a href="#">Belimo LF230</a>		Приводи серії Belimo LF призначені для керування повітряними заслінками з площею перерізу до 0,8 м <sup>2</sup> , які виконують охоронні функції
<a href="#">Belimo TF24</a>		Приводи призначені для керування повітряними заслінками з площею перерізу до 0,4 м <sup>2</sup> , які виконують охоронні функції
<a href="#">Belimo TF230</a>		Приводи призначені для керування повітряними заслінками з площею перерізу до 0,4 м <sup>2</sup> , які виконують охоронні функції