

ВУТ 350 ЕГ



Горизонтальні ПВУ з перехресним рекуператором

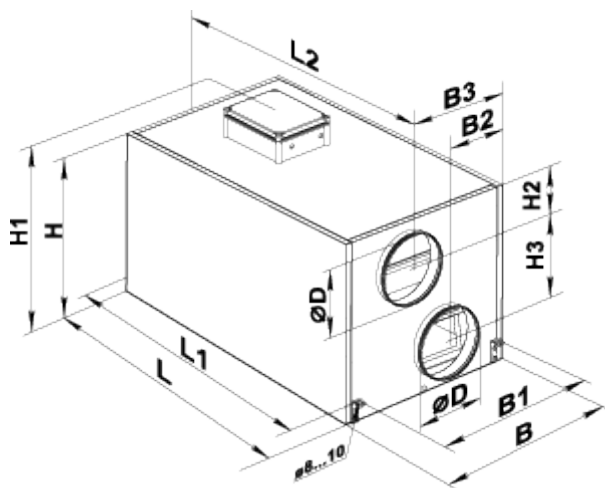
- Споживана потужність електричного догріву: 3000
- Максимальна витрата повітря: 350
- Рівень звукового тиску LpA на відстані 3 м: 45
- Тип рекуператора: Перехресний
- Фільтр витяжний: G4
- Фільтр припливний: G4
- Шумоізоляція
- Тип двигуна: АС
- Догрів: Електричний
- Управління: Пульт ДК
- Матеріал корпусу: Оцинкована сталь

	Одиниця виміру	ВУТ 350 ЕГ
Розмір повітропроводу, який приєднується	мм	125
Швидкість	-	1
Мінімальна напруга живлення	В	230
Максимальна напруга живлення	В	230
Частота мережі живлення	Гц	50/60
Номінальна потужність	Вт	260
Споживана потужність електричного догріву	Вт	3000
Максимальний струм	А	14.2
Максимальна витрата повітря	м ³ /год	350
Рівень звукового тиску LpA на відстані 3 м	дБ(А)	45
Ефективність рекуперації, макс	%	78
Тип рекуператора	-	Перехресний
Матеріал рекуператора	-	Полістирол
Вага	кг	45
Фільтр витяжний	-	G4
Фільтр припливний	-	G4
Максимальна температура повітря що переміщується	°С	40
Мінімальна температура повітря що переміщується	°С	-25
Мінімальна температура оточуючого повітря	°С	1
Максимальна температура оточуючого повітря	°С	40
Максимальна вологість повітря, що оточує	%	80

Клас захисту	-	IP22
Клас захисту приводу	-	IP44

Розміри

ØD	B	B1	B2	B3	H	H2	H3	L	L1	L2
124	497	403	248	348	554	111	230	954	996	1054





Акcesуари



Для круглих каналів

Найменування	Фото	Опис
CP 125/600		Шумоглушники з оцинкованої сталі наповнені негорючим звукопоглинальним матеріалом
CP 125/900		Шумоглушники з оцинкованої сталі наповнені негорючим звукопоглинальним матеріалом
CP 125/1200		Шумоглушники з оцинкованої сталі наповнені негорючим звукопоглинальним матеріалом
CPФ 125/600		Шумоглушники із алюмінієвого сплаву, наповнені негорючим звукопоглинальним матеріалом
CPФ 125/900		Шумоглушники із алюмінієвого сплаву, наповнені негорючим звукопоглинальним матеріалом
CPФ 125/2000		Шумоглушники із алюмінієвого сплаву, наповнені негорючим звукопоглинальним матеріалом

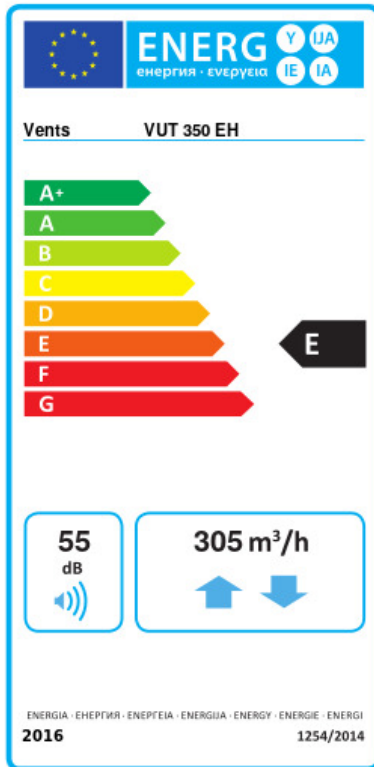
Для круглих каналів

Найменування	Фото	Опис
КОМ 125		Зворотний клапан із підпружиненими пластинами для перекриття повітряного потоку в круглих повітропроводах
КР 125		Повітряні заслінки для регулювання витрати повітря у каналах круглого перерізу

Інші аксесуари

Найменування	Фото	Опис
СФ 438x215x48 G4		Панельний фільтр G4
ВЛ С4 300/300		Літня вставка

Екодизайн



Торгова марка	Вентс					
Модель	ВУТ 350 ЕГ					
Питоме споживання енергії (кВт.год/(м²/рік))	Холодний		Помірний		Теплий	
	-44	A+	-13.2	E	7.1	G
Тип установки	Bidirectional					
Тип приводу	Multi-speed					
Тип теплообміннику	Рекуперативний					
Термоефективність рекуперації тепла (%)	65					
Максимальна витрата повітря (м³/год)	305					
Споживана потужність (Вт)	260					
Еталонна об'ємна витрата (м³/с)	0.059					
Статичний тиск у вихідній точці (Па)	50					
Питома споживана потужність у вихідній точці (Вт/(м³/год))	0.773					
Спосіб керування приводом	Ручне керування					
Максимальні внутрішні перетоки (%)	2.7					
Максимальні зовнішні витоки (%)	2.7					
Декларований тип вентиляційної одиниці	RVU BVU					
Sound power level (дБ(A))	55					
Річне споживання електрики (кВт.год/рік)	Холодний		Помірний		Теплий	
	1550		1013		968	
Річне збереження тепла (кВт.год/рік)	Холодний		Помірний		Теплий	
	7405		3785		1712	