

ВУТ 530 ЕГ



Припливно-витяжні установки в звуко- і теплоізолюваному корпусі з електронагрівачем

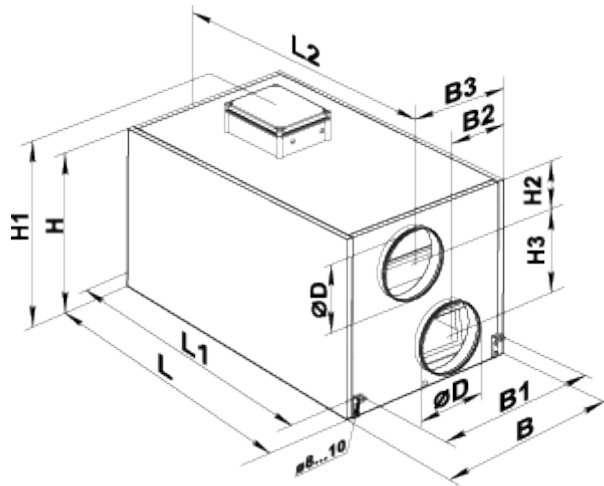
- Споживана потужність електричного догріву: 4000
- Максимальна витрата повітря: 530
- Рівень звукового тиску LpA на відстані 3 м: 47
- Тип рекуперації: Перехресний
- Фільтр витяжний: G4
- Фільтр припливний: G4
- Шумоізоляція
- Тип двигуна: АС
- Догрів: Електричний
- Управління: Пульст ДК
- Матеріал корпусу: Оцинкована сталь

	Одиниця виміру	ВУТ 530 ЕГ
Розмір повітропроводу, який приєднується	мм	249
Швидкість	-	1
Мінімальна напруга живлення	В	230
Максимальна напруга живлення	В	230
Частота мережі живлення	Гц	50/60
Номинальна потужність	Вт	300
Споживана потужність електричного догріву	Вт	4000
Максимальний струм	А	18.7
Максимальна витрата повітря	м ³ /год	530
Рівень звукового тиску LpA на відстані 3 м	дБ(А)	47
Ефективність рекуперації, макс	%	88
Тип рекуперації	-	Перехресний
Матеріал рекуперації	-	Полістирол
Вага	кг	49
Фільтр витяжний	-	G4
Фільтр припливний	-	G4
Максимальна температура повітря що переміщується	°С	40
Мінімальна температура повітря що переміщується	°С	-25
Мінімальна температура оточуючого повітря	°С	1
Максимальна температура оточуючого повітря	°С	40
Максимальна вологість повітря, що оточує	%	80

Клас захисту	-	IP22
Клас захисту приводу	-	IP44

Розміри

ØD	B	B1	B2	B3	H	H2	H3	L	L1	L2
159	497	403	248	348	554	111	230	954	996	1054





Акcesуари



Для круглих каналів

Найменування	Фото	Опис
CP 160/600		Шумоглушник для поглинання шуму, що виникає під час роботи вентиляційного обладнання та поширюється повітропроводами вентиляційних систем
CP 160/900		Шумоглушник для поглинання шуму, що виникає під час роботи вентиляційного обладнання та поширюється повітропроводами вентиляційних систем
CP 160/1200		Шумоглушник для поглинання шуму, що виникає під час роботи вентиляційного обладнання та поширюється повітропроводами вентиляційних систем
CPФ 160/600		Шумоглушник для поглинання шуму, що виникає під час роботи вентиляційного обладнання та поширюється повітропроводами вентиляційних систем
CPФ 160/900		Шумоглушник для поглинання шуму, що виникає під час роботи вентиляційного обладнання та поширюється повітропроводами вентиляційних систем
CPФ 160/2000		Шумоглушник для поглинання шуму, що виникає під час роботи вентиляційного обладнання та поширюється повітропроводами вентиляційних систем

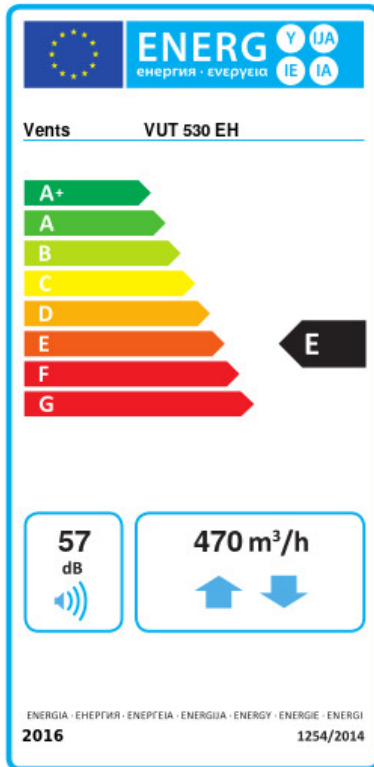
Для круглих каналів

Найменування	Фото	Опис
КОМ 160		Зворотний клапан із підпружиненими пластинами для перекриття повітряного потоку в круглих повітропроводах та запобігання рухові повітря у зворотному напрямку при вимкненій системі вентиляції
КР 160		Повітряна заслінка для регулювання витрати повітря у вентиляційних каналах круглого перерізу

Інші аксесуари

Найменування	Фото	Опис
СФ 438x215x48 G4		Панельний фільтр G4
ВЛ С4 300/300		Літня вставка

Екодизайн



Торгова марка	Вентс					
Модель	ВУТ 530 ЕГ					
Питоме споживання енергії (кВт.год/(м²/рік))	Холодний		Помірний		Теплий	
	-48.8	A+	-18.2	E	1.9	G
Тип установки	Bidirectional					
Тип приводу	Multi-speed					
Тип теплообміннику	Рекуперативний					
Термоефективність рекуперації тепла (%)	64					
Максимальна витрата повітря (м³/год)	470					
Споживана потужність (Вт)	300					
Еталонна об'ємна витрата (м³/с)	0.091					
Статичний тиск у вихідній точці (Па)	50					
Питома споживана потужність у вихідній точці (Вт/(м³/год))	0.602					
Спосіб керування приводом	Ручне керування					
Максимальні внутрішні перетоки (%)	2.7					
Максимальні зовнішні витоки (%)	2.7					
Декларований тип вентиляційної одиниці	RVU BVU					
Sound power level (дБ(A))	57					
Річне споживання електрики (кВт.год/рік)	Холодний		Помірний		Теплий	
	1336		799		754	
Річне збереження тепла (кВт.год/рік)	Холодний		Помірний		Теплий	
	7343		3754		1697	