

ВУТР 1200 ВГ ЕС A17



Припливно-витяжні установки у тепло- та звукоізованому корпусі з електричним або водяним нагрівачем

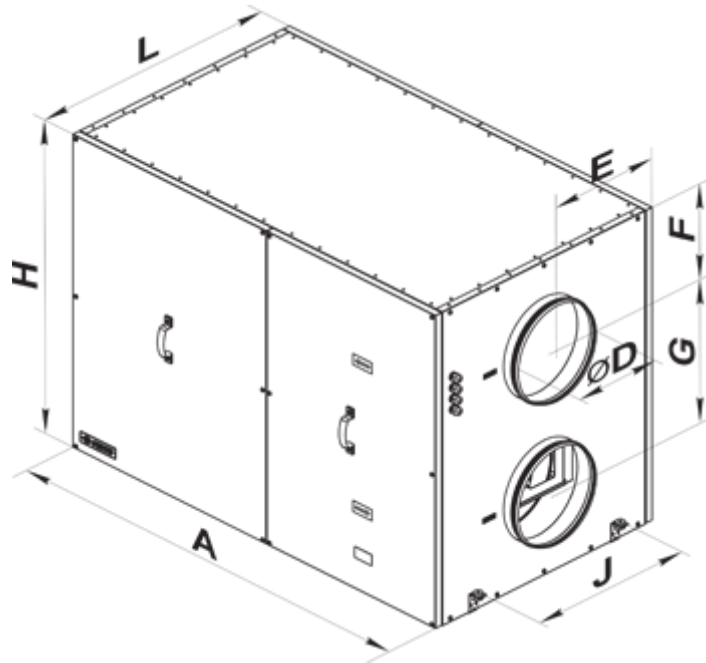
- Максимальна витрата повітря: 1200
- Рівень звукового тиску LpA на відстані 3 м: 60
- Тип рекуператора: Роторний
- Фільтр витяжний: G4
- Фільтр припливний: G4
- Шумоізоляція
- Тип двигуна: ЕС
- Догрів: Водяний
- Управління: Пульт ДК
- Матеріал корпусу: Оцинкована сталь
- Датчик вологості: Опціональний
- Датчик CO2: Опціональний
- Датчик VOC: Опціональний
- Датчик PM2.5: Опціональний

	Одиниця виміру	ВУТР 1200 ВГ ЕС А17
Розмір повітропроводу, який приєднується	мм	315
Швидкість	-	1
Мінімальна напруга живлення	В	230
Максимальна напруга живлення	В	230
Частота мережі живлення	Гц	50/60
Номінальна потужність	Вт	570
Максимальний струм	А	2.5
Максимальна витрата повітря	м ³ /год	1200
Рівень звукового тиску LpA на відстані 3 м	дБ(A)	60
Ефективність рекуперації, макс	%	95
Тип рекуператора	-	Роторний
Матеріал рекуператора	-	Алюміній
Вага	кг	165
Фільтр витяжний	-	G4
Фільтр припливний	-	G4
Максимальна температура повітря що переміщується	°С	40
Мінімальна температура повітря що переміщується	°С	-25
Мінімальна температура оточуючого повітря	°С	1
Максимальна температура оточуючого повітря	°С	40
Максимальна вологість повітря, що оточує	%	80

Клас захисту	-	IP22
Клас захисту приводу	-	IP44

Розміри

ØD	A	E	F	G	J	H	L
314	1335	373	220	438	460	880	745



Акcesуари

Датчики якості повітря


Найменування	Фото	Опис
DPWQ30600		Датчик VOC
DPWQ40200		Датчик CO2

Датчики



Найменування	Фото	Опис
DPWC11200		Датчик вологості

HR-S		Електромеханічні гігростати
HV2		Внутрішній датчик вологості


Змішувальні вузли

Найменування	Фото	Опис
УСВК 3/4-4		Змішувальні вузли для плавного регулювання витрати теплоносія у вентиляційних системах, у яких для нагрівання або охолодження повітря використовуються водяні нагрівачі та охолоджувачі

Для круглих каналів

Найменування	Фото	Опис
КОМ 315		Зворотний клапан із підпружиненими пластинами для перекриття повітряного потоку в круглих повітропроводах та запобігання рухові повітря у зворотному напрямку при вимкненій системі вентиляції
КРВ 315		Повітряна заслінка для автоматичного перекриття повітряного потоку у вентиляційних каналах з круглим перерізом

Електроприводи

Найменування	Фото	Опис
Belimo TF230		Приводи призначені для керування повітряними заслінками з площею перерізу до 0,4 м ² , які виконують охоронні функції

Інші аксесуари

Найменування	Фото	Опис
СФК 700x423x27 G4		Кишеньковий фільтр G4
СФ 700x410x48 G4		Панельний фільтр G4
PCOS004850		Модуль для підключення контролерів серії pCO (за виключенням pCOB) до мереж керування вентиляційним обладнанням за протоколом Modbus RS485.