

ВУТР 601 ВЕ ЕС П А21



Припливно-витяжні установки у тепло- та звукоізолюваному корпусі

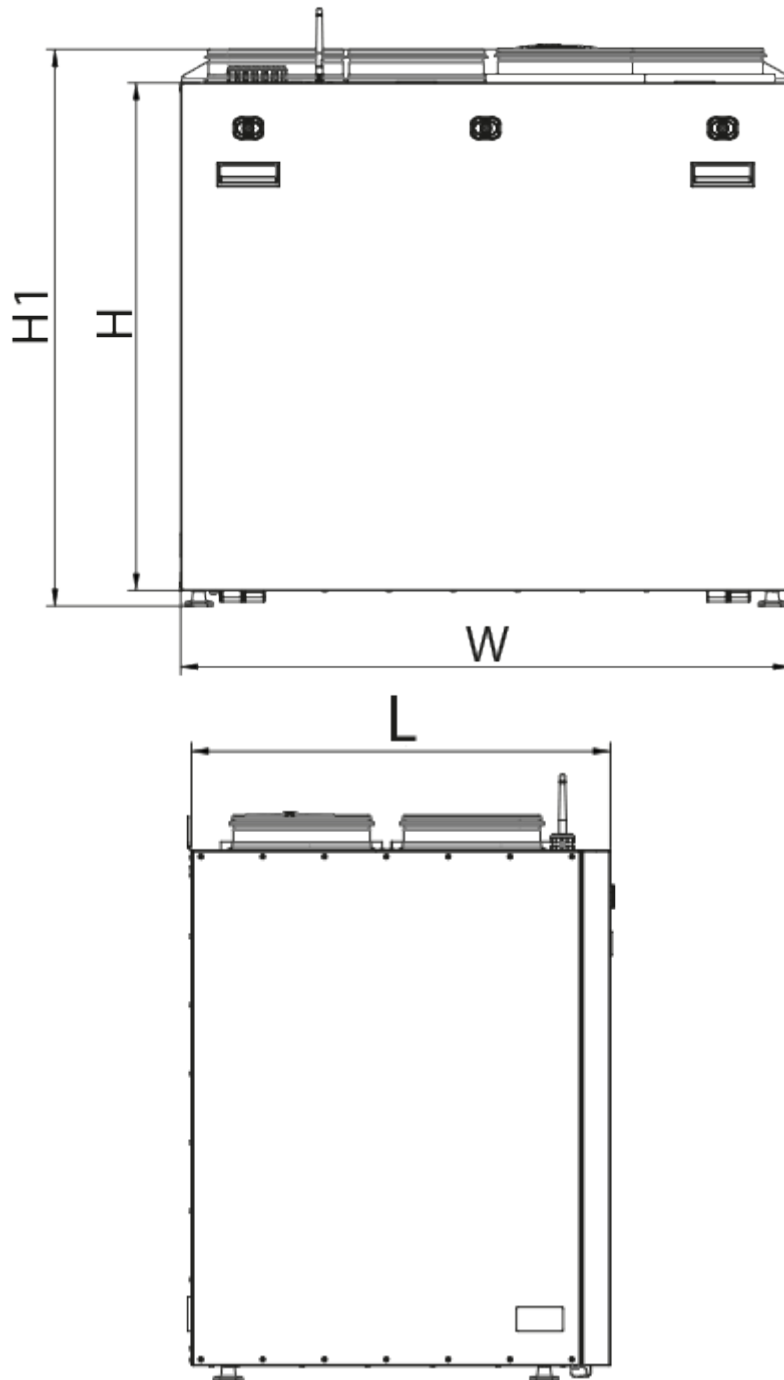
- Споживана потужність електричного догріву: 1400
- Максимальна витрата повітря: 747
- Рівень звукового тиску LpA на відстані 3 м: 29
- Тип рекуператора: Конденсаційний роторний
- Фільтр витяжний: G4 / Coarse > 60%
- Фільтр припливний: G4 / Coarse > 60% (опція F7 / ePM1 60%)
- Шумоізоляція
- Тип двигуна: ЕС
- Догрів: Вбудований
- BMS протокол: ModBus
- Управління: Смартфон
- Матеріал корпусу: Сталь із полімерним покриттям
- Датчик вологості: Опціональний
- Датчик CO2: Опціональний
- Датчик VOC: Опціональний
- Датчик PM2.5: Опціональний

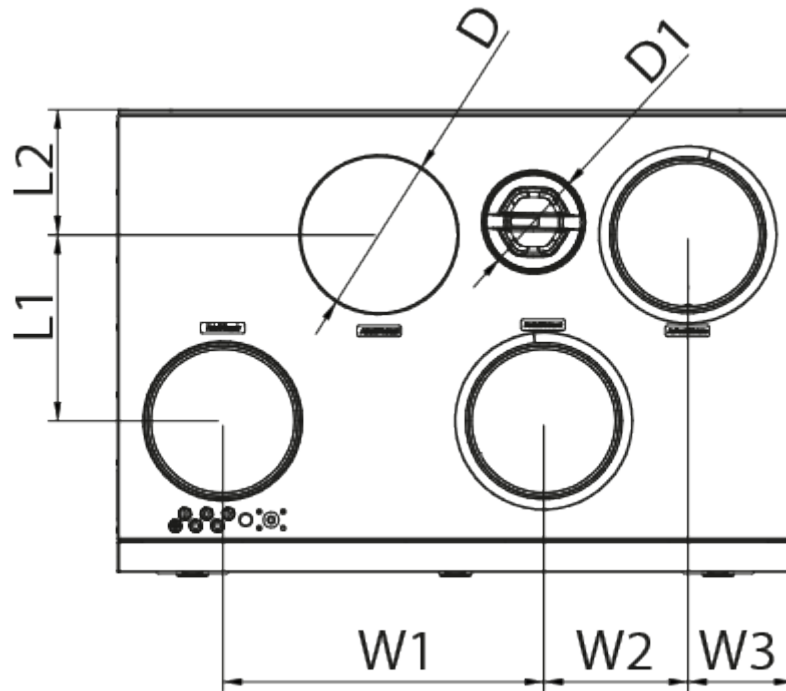
	Одиниця виміру	ВУТР 601 ВЕ ЕС П А21
Розмір повітропроводу, який приєднується	мм	200
Швидкість	-	1
Фазність	-	1
Мінімальна напруга живлення	В	230
Максимальна напруга живлення	В	230
Частота мережі живлення	Гц	50/60
Номінальна потужність	Вт	336
Споживана потужність електричного догріву	Вт	1400
Максимальний струм	А	8.51
Максимальна витрата повітря	м ³ /год	747
Рівень звукового тиску LpA на відстані 3 м	дБ(А)	29
Ефективність рекуперації, макс	%	87
Тип рекуператора	-	Конденсаційний роторний
Вага	кг	90
Фільтр витяжний	-	G4 / Coarse > 60%
Фільтр припливний	-	G4 / Coarse > 60% (опція F7 / ePM1 60%)
Максимальна температура повітря що переміщується	°С	40
Мінімальна температура повітря що переміщується	°С	-25
Мінімальна температура оточуючого повітря	°С	1
Максимальна температура оточуючого повітря	°С	40

Максимальна вологість повітря, що оточує	%	60
Клас захисту	-	IP22
Клас захисту приводу	-	IP44

Розміри

H	W	L	H1	W1	W2	W3	L1	L2	D	D1
750	900	609	828	427	192	140	248	167	200	125





Аксессуары

Панели керування

Найменування	Фото	Опис
A25		Панель керування із сенсорним екраном
A22		Панелі керування A22/A22 WiFi застосовуються для керування промисловими та побутовими припливно-витяжними установками із системою автоматики A21.
A22 WiFi		Панелі керування A22/A22 WiFi застосовуються для керування промисловими та побутовими припливно-витяжними установками із системою автоматики A21.

Датчики


Найменування	Фото	Опис
HV2		Внутрішній датчик вологості
CO2-3		Датчик вуглекислого газу
CO2-1		Датчики вуглекислого газу

HR-S		Електромеханічні гігростати
----------------------	---	-----------------------------


Для круглих каналів

Найменування	Фото	Опис
CP 200/600		Шумоглушник для поглинання шуму, що виникає під час роботи вентиляційного обладнання та поширюється повітропроводами вентиляційних систем
CP 200/900		Шумоглушник для поглинання шуму, що виникає під час роботи вентиляційного обладнання та поширюється повітропроводами вентиляційних систем
CP 200/1200		Шумоглушник для поглинання шуму, що виникає під час роботи вентиляційного обладнання та поширюється повітропроводами вентиляційних систем



Для круглих каналів

Найменування	Фото	Опис
KPB 200		Повітряна заслінка для автоматичного перекриття повітряного потоку у вентиляційних каналах з круглим перерізом

Електроприводи

Найменування	Фото	Опис
Belimo TF230		Приводи призначені для керування повітряними заслінками з площею перерізу до 0,4 м ² , які виконують охоронні функції

Інші аксесуари

Найменування	Фото	Опис
CF 522x240x48 Coarse 90% G4		Панельний фільтр G4
CF 522x240x40 ePM1 60% F7		Панельний фільтр F7