

ВУТР 900 ЕГ ЕС А17



Припливно-витяжні установки у тепло- та звукоізованому корпусі з електричним або водяним нагрівачем

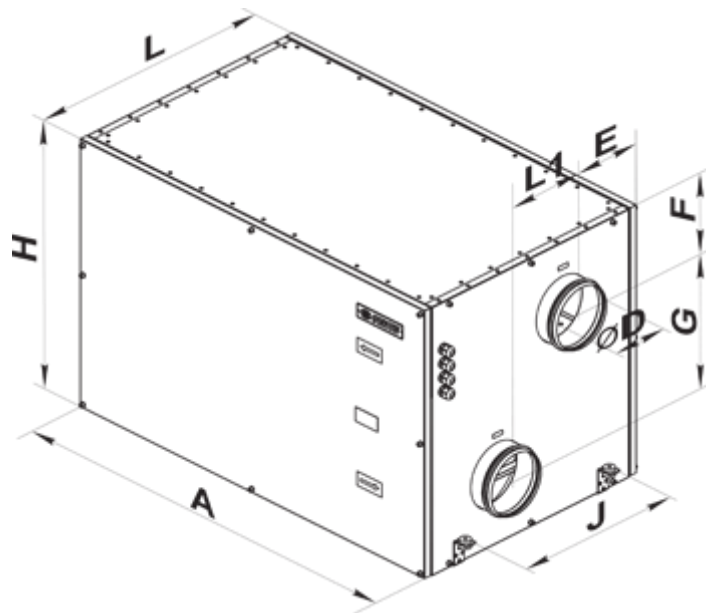
- Споживана потужність електричного догріву: 4500
- Максимальна витрата повітря: 900
- Рівень звукового тиску LpA на відстані 3 м: 58
- Тип рекуператора: Роторний
- Фільтр витяжний: G4
- Фільтр припливний: G4
- Шумоізоляція
- Тип двигуна: ЕС
- Догрів: Електричний
- Управління: Пульт ДК
- Матеріал корпусу: Оцинкована сталь
- Датчик вологості: Опціональний
- Датчик CO2: Опціональний
- Датчик VOC: Опціональний
- Датчик PM2.5: Опціональний

	Одиниця виміру	ВУТР 900 ЕГ ЕС А17
Розмір повітропроводу, який приєднується	мм	250
Швидкість	-	1
Мінімальна напруга живлення	В	400
Максимальна напруга живлення	В	400
Частота мережі живлення	Гц	50/60
Номінальна потужність	Вт	440
Споживана потужність електричного догріву	Вт	4500
Максимальний струм	А	7.2
Максимальна витрата повітря	м ³ /год	900
Рівень звукового тиску LpA на відстані 3 м	дБ(А)	58
Ефективність рекуперації, макс	%	95
Тип рекуператора	-	Роторний
Матеріал рекуператора	-	Алюміній
Вага	кг	130
Фільтр витяжний	-	G4
Фільтр припливний	-	G4
Максимальна температура повітря що переміщується	°С	40
Мінімальна температура повітря що переміщується	°С	-25
Мінімальна температура оточуючого повітря	°С	1
Максимальна температура оточуючого повітря	°С	40
Максимальна вологість повітря, що оточує	%	80

Клас захисту	-	IP22
Клас захисту приводу	-	IP44

Розміри

ØD	A	E	F	G	J	H	L	L1
249	1210	243	180	340	580	700	745	260





Аксессуары

Датчики якості повітря



Найменування	Фото	Опис
DPWQ30600		Датчик VOC
DPWQ40200		Датчик CO2

Датчики


Найменування	Фото	Опис
DPWC11200		Датчик вологості
HR-S		Електромеханічні гігростати

HV2		Внутрішній датчик вологості
---------------------	---	-----------------------------

Для круглих каналів

Найменування	Фото	Опис
КОМ_250		Зворотний клапан із підпружиненими пластинами для перекриття повітряного потоку в круглих повітропроводах та запобігання рухові повітря у зворотному напрямку при вимкненій системі вентиляції
КРВ_250		Повітряна заслінка для автоматичного перекриття повітряного потоку у вентиляційних каналах з круглим перерізом

Електроприводи

Найменування	Фото	Опис
Belimo CM230		Приводи призначені для керування повітряними заслінками з площею перерізу до 0,4 м ²

Інші аксесуари

Найменування	Фото	Опис
СФК 700x333x27 G4		Кишеньковий фільтр G4
СФ 700x332x48 G4		Панельний фільтр G4
PCOS004850		Модуль для підключення контролерів серії pCO (за виключенням pCOB) до мереж керування вентиляційним обладнанням за протоколом Modbus RS485.