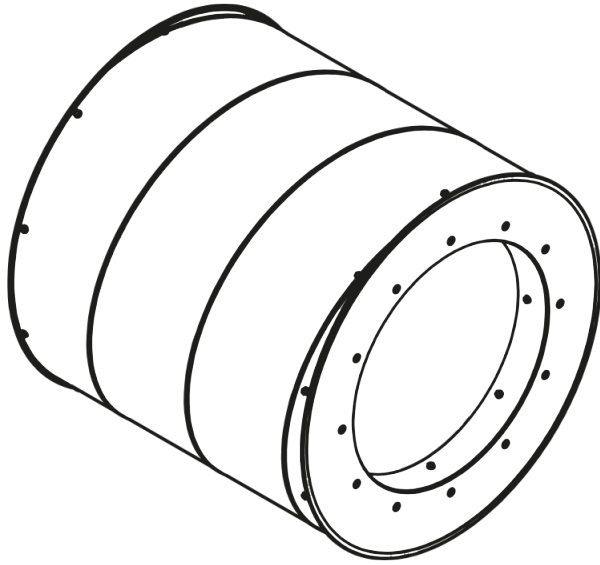


Серія **CP шумоглушник** Шумоглушник застосовується для поглинання шуму, що виникає під час роботи вентиляційного обладнання та поширюється повітропроводами вентиляційних систем



Модельний ряд