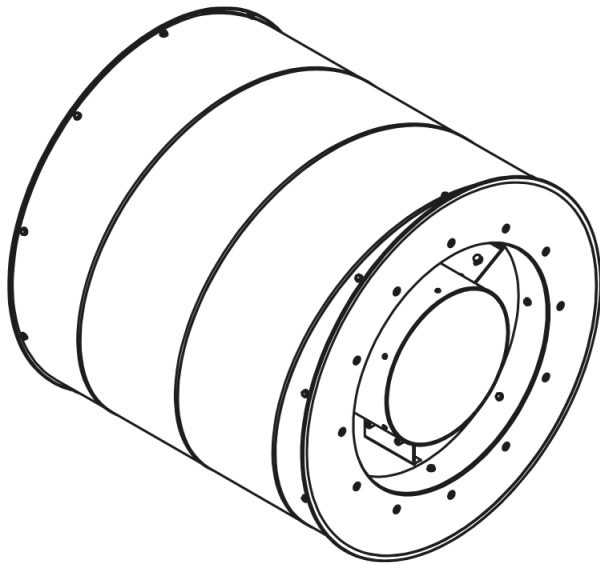


Серія **СРВ**

Шумоглушник застосовується для поглинання шуму, який виникає під час роботи вентиляційного обладнання та поширюється повітропроводами вентиляційних систем

Модельний ряд