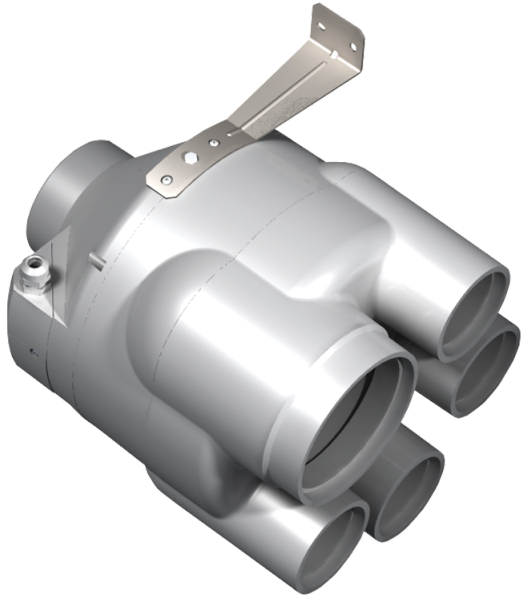


Серія **ВК ВМС**


Багатозональний відцентровий вентилятор у пластиковому корпусі

- Тип двигуна: АС
- Тип крильчатки: Відцентровий назад загнуті лопатки
- Матеріал корпусу: Пластик

| Модельний ряд  | Розмір повітропроводу, який приєднується, мм | Номінальна потужність, Вт | Максимальна витрата повітря, м <sup>3</sup> /год |
|--|--|---------------------------|--|
|  ВК ВМС 125 | 125  | 79                        | 355  |