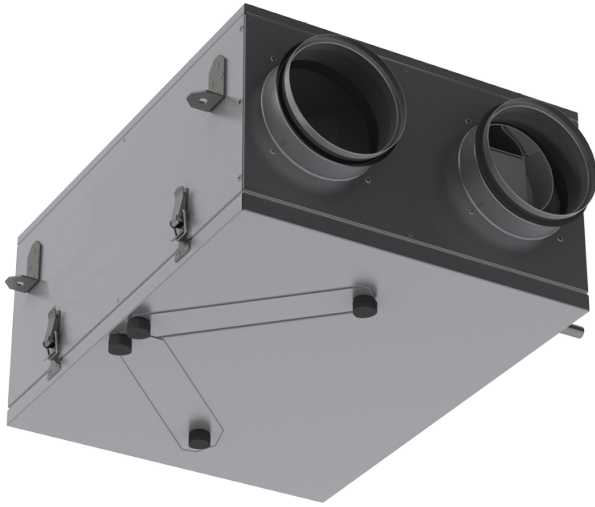


Серія ВУТ П міні



Припливно-витяжна установка з рекуперацією тепла у компактному звуко- і теплоізолюваному корпусі обладнана рекуператором перехресного потоку, виконаним із полістиролу.

- Тип рекуператора: Перехресний
- Шумоізоляція
- Тип двигуна: АС
- Управління: Пульт ДК
- Матеріал корпусу: Оцинкована сталь

| Модельний ряд | Номінальна потужність, Вт | Максимальна витрата повітря, м ³ /год | Рівень звукового тиску LpA на відстані 3 м, дБ(А) | Ефективність рекуперації, макс, % | Сторона обслуговування | Система управління |
|--|---------------------------|--|---|-----------------------------------|------------------------|--------------------|
|  ВУТ 100 П міні | 56 | 100 | 41 | 76 | Універсальна | А3 |