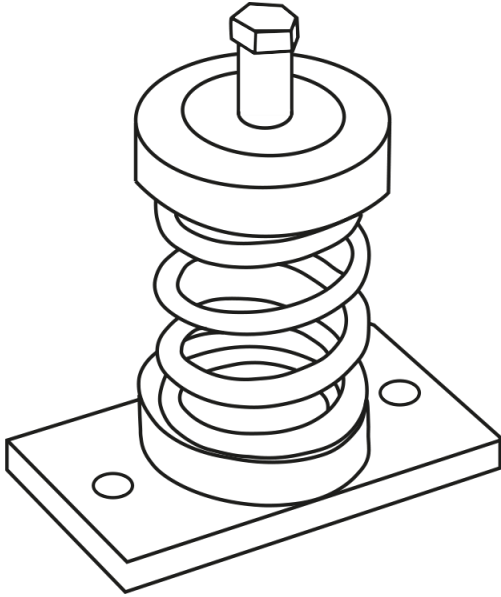


Серія **ВВЦп-ВО**

Пружинні віброізолятори застосовуються для зменшення шуму та гасіння вібрації, створюваних вентиляторами



Модельний ряд