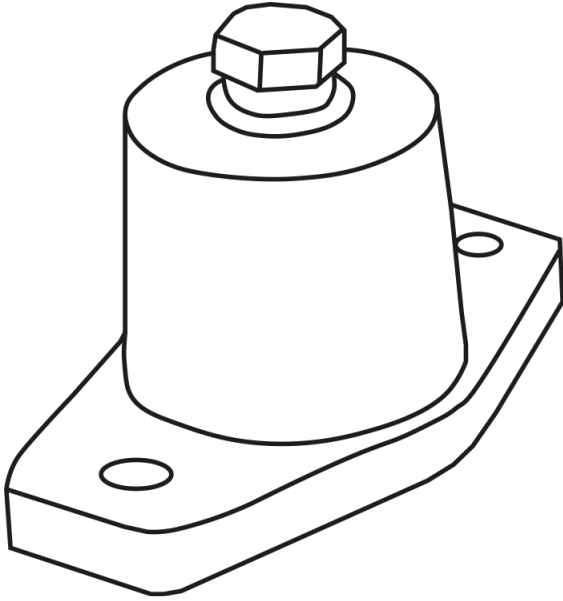


Серія **ВВЦр-ВО**

Гумові віброізолятори застосовуються для зменшення шуму та гасіння вібрації, створюваних вентиляторами



Модельний ряд