



ОСЬОВИЙ ВЕНТИЛЯТОР  
Посібник користувача



МФ  
МФ Ван



**VENTS**

## ЗМІСТ

Комплект постачання .....	8
Стислий опис .....	8
Правила експлуатації.....	8
Структура умовного позначення .....	9
Монтаж.....	10
Алгоритм роботи електроніки .....	12
Технічне обслуговування .....	14
Усунення несправностей.....	14
Правила зберігання та транспортування .....	15
Гарантії виробника .....	16

Цей посібник користувача є основним експлуатаційним документом, призначеним для ознайомлення технічного, обслуговуючого та експлуатуючого персоналу.

Посібник користувача містить відомості про призначення, склад, принцип роботи, конструкцію та монтаж виробу (-ів) МФ/МФ Ван, а також усіх його (ix) модифікацій.

Технічний і обслуговуючий персонал повинен мати теоретичну та практичну підготовку в галузі систем вентиляції та виконувати роботи згідно з правилами охорони праці й будівельними нормами та стандартами, що діють на території держави.



**ПЕРЕД УСТАНОВЛЕННЯМ ВИРОБУ УВАЖНО ОЗНАЙОМТЕСЯ З ЦИМ ПОСІБНИКОМ.  
ДОТРИМАННЯ ВИМОГ ПОСІБНИКА КОРИСТУВАЧА СПРИЯЄ ЗАБЕЗПЕЧЕННЮ НАДІЙНОЇ  
ЕКСПЛУАТАЦІЇ ВИРОБУ ВПРОДОВЖ УСЬОГО СТРОКУ ЙОГО СЛУЖБИ. ЗБЕРІГАЙТЕ ПОСІБНИК  
КОРИСТУВАЧА ВПРОДОВЖ УСЬОГО СТРОКУ СЛУЖБИ ВИРОБУ, ОСКІЛЬКИ В НЬОМУ  
ВИКЛАДЕНО ВИМОГИ ДО ОБСЛУГОВУВАННЯ ВИРОБУ**

Пристрій не призначений для використання особами (включно з дітьми) зі зниженими фізичними, сенсорними або розумовими здібностями за відсутності у них життєвого досвіду або знань, якщо вони не перебувають під наглядом або не проінструктовані про використання пристрою особою, відповідальною за їхню безпеку. Діти повинні перебувати під наглядом дорослих для недопущення ігор з пристроєм.

Цим виробом можуть користуватися діти 8 років і старше, а також особи з обмеженими фізичними, сенсорними або розумовими здібностями або з недостатнім досвідом та знаннями за умови, що вони при цьому перебувають під наглядом або проінструктовані щодо безпечного використання виробу та визнають можливі ризики.

Очищення та обслуговування не повинні виконувати діти без нагляду.

Дітям заборонено гратися з виробом.

Має бути вжито запобіжних заходів для уникнення зворотного потоку газів до приміщення з відкритих димоходів або приладів, що спалюють паливо.

Підключення до електромережі необхідно здійснювати через засіб вимкнення, який має розрив контактів на всіх полюсах, що забезпечує повне вимкнення за умов перенапруги категорії III, вбудований у стаціонарну проводку відповідно до правил улаштування електроустановок.

Переконайтеся, що пристрій відключений від мережі живлення перед видаленням захисту.

Усі роботи, описані в цьому посібнику, повинні бути виконані досвідченими фахівцями, які пройшли навчання та практику зі встановлення, монтажу, підключення до електромережі та технічного обслуговування вентиляційних установок.

Не намагайтеся самостійно встановлювати виріб, підключати

до електромережі та здійснювати технічне обслуговування. Це небезпечно і неможливо без спеціальних знань.

Перед проведенням будь-яких робіт необхідно вимкнути мережу електроживлення.

Під час монтажу та експлуатації виробу повинні виконуватися вимоги посібника, а також вимоги всіх застосованих місцевих і національних будівельних, електричних та технічних норм і стандартів.

Усі дії, пов'язані з підключенням, налаштуванням, обслуговуванням та ремонтом виробу, проводити лише при знятій напрузі мережі.

Підключення виробу до мережі повинен здійснювати кваліфікований електрик який має право самостійної роботи на електроустановках з напругою електроживлення до 1000 В, після вивчення цього посібника користувача.

Перед встановленням виробу переконайтеся у відсутності пошкоджень крильчатки, корпусу, решітки, а також у відсутності в корпусі виробу сторонніх предметів, які можуть пошкодити лопаті крильчатки.

Під час монтажу виробу не допускайте стискання корпусу!  
Деформація корпусу може призвести до заклинювання крильчатки та підвищеного шуму.

Забороняється використовувати виріб не за призначенням та здійснювати будь-які модифікації чи дороблення.

Не допускається піддавати виріб несприятливим атмосферним впливам (дощ, сонце і т. ін.).

Переміщуване в системі повітря не повинне міститипилу, твердих домішок, а також липких речовин та волокнистих матеріалів.

Забороняється використовувати виріб у легкозаймистому або вибухонебезпечному середовищі, яке містить, наприклад, випари спирту, бензину, інсектицидів.

Не закривайте і не загороджуйте всмоктувальний та випускний отвори виробу, щоб не перешкоджати оптимальному потоку повітря.

Не сідайте на виріб та не кладіть на нього будь-які предмети.

Інформація, наведена в цьому посібнику, є чинною на момент підготування документа. У зв'язку з безперервним розвитком

продукції компанія залишає за собою право в будь-який час вносити зміни до технічних характеристик, конструкції або комплектації виробу.

Ніколи не торкайтеся виробу мокрими або вологими руками; ніколи не торкайтеся виробу, будучи босоніж.

**ПЕРЕД МОНТАЖЕМ ДОДАТКОВИХ ЗОВНІШНІХ ПРИСТРОЇВ  
ОЗНАЙОМТЕСЯ З ВІДПОВІДНИМИ ПОСІБНИКАМИ КОРИСТУВАЧА.**



**ПІСЛЯ ЗАКІНЧЕННЯ СТРОКУ ЕКСПЛУАТАЦІЇ ВИРІБ ПІДЛЯГАЄ ОКРЕМІЙ УТИЛІЗАЦІЇ.  
НЕ УТИЛІЗУЙТЕ ВИРІБ ІЗ НЕВІДСОРТОВАНИМИ ПОБУТОВИМИ ВІДХОДАМИ!**

## КОМПЛЕКТ ПОСТАЧАННЯ

Вентилятор	— 1 шт.
Шурупи з дюбелями	— 4 шт.
Викрутка пластикова (тільки для моделей із таймером)	— 1 шт.
Посібник користувача	— 1 шт.
Коробка пакувальна	— 1 шт.
Ізоляційна прокладка	— 1 шт.

## СТИСЛИЙ ОПИС

Виріб являє собою осьовий вентилятор для витяжної вентиляції невеликих та середніх побутових приміщень. Конструкція вентилятора може включати зворотний клапан, який запобігає перетіканню повітря до приміщення, коли вентилятор вимкнений. Вентилятор виготовляється для каналу діаметром 100, 125 та 150 мм.

## ПРАВИЛА ЕКСПЛУАТАЦІЇ

Вентилятор призначений для підключення до однофазної мережі змінного струму.

Параметри електромережі вказані на упаковці та/або наліпці на корпусі виробу.

Тип захисту від доступу до небезпечних частин та проникнення води — IP44.

**УВАГА! Тип захисту вказано для змонтованого виробу.**

Вентилятор дозволяється експлуатувати всередині приміщень за температури навколишнього повітря в межах від +1 °C до +40 °C.

**УВАГА! Забороняється експлуатувати вентилятор поза зоною зазначених температур.**

За типом захисту від ураження електричним струмом виріб належить до пристроїв II класу (220-240 В, 50 Гц/220 В, 60 Гц) або III класу (12 В/50 Гц) та не потребує заземлення.



## СТРУКТУРА УМОВНОГО ПОЗНАЧЕННЯ

**100 МФ В Л 220-240 В/60 Гц**

### Напруга живлення:

\_ — 220-240 В/50 Гц

220-240 В/60 Гц — напруга живлення 220-240 В, частота живлення 60 Гц

### Модифікації двигуна:

\_ — базовий двигун

Л — двигун із підшипниками кочення

12 — двигун низької напруги 12 В/50 Гц

Дуо — двошвидкісний двигун

### Додаткові опції:

В — шнурковий вимикач

Т — таймер затримки вимкнення

Т1 — таймер затримки увімкнення та вимкнення

ВТ — шнурковий вимикач і таймер затримки вимкнення

ТН — датчик вологості

ВТН — шнурковий вимикач і датчик вологості

### Серія вентилятора

МФ/МФ Ван

### Діаметр вихідного патрубку, мм

Доступність опцій в залежності від моделі вентилятора

	Л	В	Т	Т1	ВТ	ТН	ВТН
МФ	+	+	+	+	+	+	+
МФ Ван	+	+	+	+	-	+	-

## МОНТАЖ

Вентилятор призначений для настінного (з двигунами на підшипниках ковзання та кочення) або стельового (тільки з двигунами на підшипниках кочення, опція Л) монтажу та може використовуватися для викидання повітря безпосередньо на вулицю через круглий канал або систему повітропроводів. У разі монтажу через систему повітропроводів оберіть переріз повітропроводу відповідно до типорозміру вентилятора (рис. 1).

1. У разі встановлення з викиданням повітря безпосередньо на вулицю через стіну обов'язково встановіть із зовнішнього боку вентиляційну захисну решітку з гравітаційними жалюзі або вентиляційний ковпак для унеможливлення потрапляння до каналу опадів типу дощу або снігу, а також листя, гілок і т. ін. Для зниження ризику виникнення конденсату в повітропроводі обов'язково необхідно заізолювати простір між отвором у стіні та повітропроводом. Повітропровід повинен бути нахилений донизу в бік вулиці на 1...2 градуси для витікання конденсату на вулицю у разі його виникнення (рис. 2).

2. Система повітропроводів не повинна перевищувати 5 метрів і мати більше двох вигинів.

3. У разі стельового монтажу не допускається викидання повітря вертикально за наявності захисного зонту на даху.

У разі стельового монтажу та викидання повітря на дах система повітропроводів повинна включати у себе конденсатовідвід (рис. 3).

Конденсатовідвід не входить до комплекту постачання, замовляється окремо.

Перед установленням вентилятора переконайтеся у відсутності пошкоджень крильчатки, корпусу, решітки, а також у відсутності в корпусі вентилятора сторонніх предметів, які можуть пошкодити лопаті крильчатки.

Під час монтажу вентилятора не допускайте стискання корпусу! Деформація корпусу може призвести до заклинювання крильчатки та підвищеного шуму.

Розмітьте та просвердліть отвори для кріплення вентилятора, закріпіть ізоляційну прокладку, встановіть вентилятор. Дюбелі та шурупи призначені для бетонних і цегляних стін. У разі якщо стіни виконані з іншого матеріалу (гіпсокартон, дерево і т. ін.) використовуйте для кріплення вентилятора відповідне для цих матеріалів кріплення (не входить до комплекту постачання вентилятора та замовляється окремо).

**УВАГА! У разі комплектації вентилятора зворотним клапаном забороняється експлуатація вентилятора без клапана.**

Послідовність монтажу вентилятора показана на рис. 4-12.

Схеми підключення до електричної мережі показані на рис. 13-18.

Умовні позначення клем на схемах підключення:

**L** — фаза;

**N** — нейтраль;

**S** — лінія керування таймером;

**S1** — зовнішній вимикач;

**QF** — автоматичний вимикач.

**УВАГА! Вентилятор, розрахований на номінальну напругу електромережі 12 В (зазначена на упаковці та корпусі вентилятора), необхідно підключати лише до мережі ~12 В!**

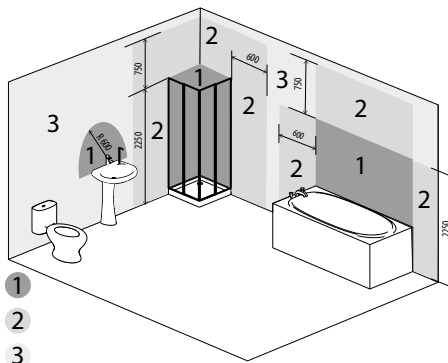
**УВАГА! Заведення дротів живлення має проводитися тільки у місці в корпусі, передбаченому виробником (рис. 13). Заведення дротів живлення у самостійно виконаний отвір знімає з виробника відповідальність за виріб та анулює гарантію. Дріт живлення необхідно зачистити від ізоляції максимум на 8 мм (рис. 13).**

**Після встановлення передайте цей посібник кінцевому користувачеві для вивчення.**

Встановлення виробів можливе у зонах відповідно до таблиці наведеної нижче за умови, що монтаж та підключення будуть виконані відповідно до вимог ІЕС 60364-7-701 (в актуальній редакції), а також відповідно до вимог національних стандартів країни його встановлення.

Виріб МФ Ван можна встановлювати в зоні 1 ванних кімнат, де він не може піддаватися впливу струменів води, крім водяного спрею від душу.

МФ Ван	1	2	3
МФ	2	3	



## АЛГОРИТМ РОБОТИ ЕЛЕКТРОНИКИ

**Вентилятор із таймером Т** починає роботу при подаванні напруги на вхідну клему **S** зовнішнім вимикачем **S1** (наприклад, увімкнення освітлення у приміщенні). Після зняття керівної напруги вентилятор продовжує роботу впродовж часу, заданого таймером, який становить від 2 до 30 хвилин.

Для моделі «**BT**» увімкнення/вимкнення реалізується внутрішнім шнурковим вимикачем.

**Вентилятор із таймером Т1** під час подавання керівної напруги на вхід **S** зовнішнім вимикачем **S1** (наприклад, вмикання освітлення у приміщенні) запускається таймер затримки увімкнення, водночас лопаті вентилятора не обертаються. Значення часу таймера затримки увімкнення регулюється у діапазоні від 0 до 2 хвилин. Обрати діапазон регулювання можна за допомогою перемикача на платі таймера. Після закінчення певного часу таймера затримки увімкнення вентилятор вмикається і лопаті починають обертатися. Після зняття керівної напруги вентилятор продовжує роботу впродовж часу, заданого таймером затримки вимкнення, який становить від 2 до 30 хвилин.

**Двошвидкісний вентилятор із таймером Т1 Дуо** працює на першій швидкості під час подавання керівної напруги на вхід **S** зовнішнім вимикачем **S1**, запускається таймер затримки увімкнення, водночас лопаті вентилятора не обертаються. Значення часу таймера затримки увімкнення регулюється у діапазоні від 0 до 2 хвилин. Після закінчення певного часу таймера затримки увімкнення вентилятор перемикається на другу швидкість. Після зняття керівної напруги вентилятор працює певний час, заданий таймером затримки вимкнення (від 2 до 30 хвилин), і перемикається на першу швидкість.

**Вентилятор із таймером та датчиком вологості TH** — починає роботу при подаванні напруги керування на вхідну клему **S** або ж при перевищенні встановленого рівня вологості **H**, який регулюється від ~60 % до ~90 %. Після зняття керівної напруги або у разі зниження рівня вологості **H** вентилятор продовжує роботу впродовж часу, заданого таймером затримки вимкнення, який становить від 2 до 30 хвилин.

**Двошвидкісний вентилятор із таймером та датчиком вологості TH Дуо** вмикається на другу швидкість у разі перевищення заданого рівня вологості у приміщенні (від 60 до 90 %). Після зниження рівня вологості до встановленого значення вентилятор продовжує працювати впродовж 5 хвилин, після чого перемикається на першу швидкість. Вентилятором можна керувати у ручному режимі, наприклад, за допомогою вимикача освітлення. Під час подавання напруги вмикається таймер затримки увімкнення на 45 секунд і вентилятор перемикається на другу швидкість. Після зняття керівної напруги вентилятор працює певний час, заданий таймером затримки вимкнення (від 2 до 30 хвилин), і перемикається на першу швидкість.

Для встановлення максимального рівня вологості необхідно встановити регулятор потенціометра у положення **Hmax** (90 %).

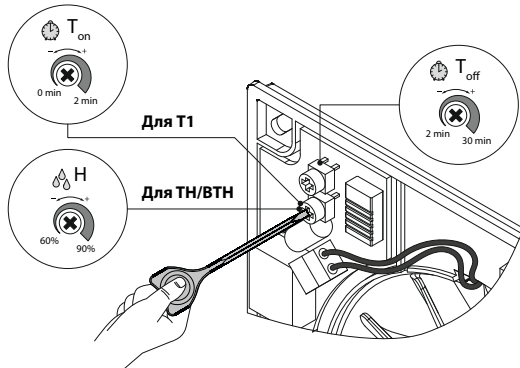
🕒  $T_{on}$  — для регулювання часу затримки увімкнення вентилятора поверніть ручку потенціометра  $T_{on}$  за годинниковою стрілкою для збільшення і проти годинникової стрілки для зменшення часу затримки увімкнення відповідно (від 0 до 2 хвилин).

🕒  $T_{off}$  — для регулювання часу затримки вимкнення вентилятора поверніть ручку потенціометра  $T_{off}$  за годинниковою стрілкою для збільшення і проти годинникової стрілки для зменшення часу затримки вимкнення відповідно (від 2 до 30 хвилин).

💧  $H$  — для регулювання порогу вологості поверніть ручку потенціометра  $H$  за годинниковою стрілкою для збільшення і проти годинникової стрілки для зменшення значення спрацьовування датчика вологості відповідно (від 60 % до 90 %).

До комплекту постачання вентилятора входить спеціальна пластикова викрутка для регулювання налаштувань вентилятора.

Скористайтеся нею, якщо необхідно змінити час затримки вимкнення вентилятора, інтервального таймера або поріг рівня вологості.



**НЕ ВИКОРИСТОВУЙТЕ МЕТАЛЕВУ ВИКРУТКУ, НІЖ ТА ІНШІ МЕТАЛЕВІ ПРЕДМЕТИ ДЛЯ НАЛАШТУВАННЯ, ОСКІЛЬКИ ЦЕ МОЖЕ ПОШКОДИТИ ПЛАТУ ЕЛЕКТРОНІКИ!**

## ТЕХНІЧНЕ ОБСЛУГОВУВАННЯ

Роботи з техобслуговування необхідно проводити не рідше одного разу на 6 місяців.

Послідовність техобслуговування:

- відключити електроживлення вентилятора та переконатися, що воно відключене (рис. 19);
- зняти декоративну та лицьову панель і очистити вентилятор м'якою сухою тканиною або пензликом (рис. 20);
- лицьову панель промити під проточною водою (рис. 21);
- протерти поверхні вентилятора насухо;
- встановити лицьову кришку на вентилятор;
- підключити електроживлення (рис. 22).

**УВАГА!!! Не допускайте потрапляння рідини на електричні компоненти!**

## УСУНЕННЯ НЕСПРАВНОСТЕЙ

Несправність	Ймовірні причини	Спосіб усунення
Під час підключення до мережі вентилятор не обертається, не реагує на органи керування.	Не підключено мережу електроживлення.	Переконайтеся, що мережа електроживлення підключена правильно, в іншому разі усуньте помилку підключення.
	Несправність у внутрішньому підключенні.	Зверніться до сервісного центру.
Низька витрата повітря.	Забруднена система вентиляції.	Очистіть систему вентиляції.
Підвищений шум, вібрація.	Засмічена крильчатка.	Очистіть крильчатку.
	Вентилятор не закріплено або неправильно змонтовано.	Усуньте помилку монтажу.
	Забруднена система вентиляції.	Очистіть систему вентиляції.

## ПРАВИЛА ЗБЕРІГАННЯ ТА ТРАНСПОРТУВАННЯ

- Зберігати виріб потрібно в заводській упаковці у вентилязованому приміщенні за температури от +5 °С до +40 °С та відносної вологості не вище ніж 70 %.
- Наявність у повітрі випарів та домішок, що викликають корозію і порушують ізоляцію та герметичність з'єднань, не допускається.
- Для вантажно-розвантажувальних робіт використовуйте відповідну підйомну техніку для запобігання можливим пошкодженням виробу.
- Під час вантажно-розвантажувальних робіт виконуйте вимоги переміщень для цього типу вантажів.
- Транспортувати виріб дозволяється будь-яким видом транспорту за умови захисту виробу від атмосферних опадів та механічних пошкоджень. Транспортування виробу дозволене лише в робочому положенні.
- Завантаження та розвантаження проводити без різких поштовхів та ударів.
- Перед першим увімкненням після транспортування за низьких температур виріб необхідно витримати за температури експлуатації не менше ніж 3-4 години.

## ГАРАНТІЇ ВИРОБНИКА

Виробник встановлює гарантійний строк виробу тривалістю 60 місяців з дати продажу виробу через роздрібну торговельну мережу за умови виконання користувачем правил транспортування, зберігання, монтажу та експлуатації виробу.

У разі появи порушень у роботі виробу з вини виробника впродовж гарантійного строку користувач має право на безкоштовне усунення недоліків виробу шляхом проведення виробником гарантійного ремонту.

Гарантійний ремонт полягає у виконанні робіт, пов'язаних із усуненням недоліків виробу, для забезпечення можливості використання такого виробу за призначенням впродовж гарантійного строку. Усунення недоліків здійснюється шляхом заміни або ремонту комплектувальних або окремої комплектувальної виробу.

### Гарантійний ремонт не включає в себе:

- періодичне технічне обслуговування;
- монтаж/демонтаж виробу;
- налаштування виробу.

Для проведення гарантійного ремонту користувач повинен надати виріб, посібник користувача з позначкою про дату продажу та розрахунковий документ, який підтверджує факт купівлі.

Модель виробу має відповідати моделі, вказаній у посібнику користувача.

### **З питань гарантійного обслуговування на території України звертатися до офіційного представника виробника:**

ПрАТ «Вентиляційні системи», м. Київ, вул. М. Коцюбинського, 1. Тел.: (044) 401-62-90, e-mail: [service@vents.com.ua](mailto:service@vents.com.ua).

### **Ознайомитися з правилами пересилання для гарантійного ремонту можна на сайті:**

[https://vents.ua/service-support/.](https://vents.ua/service-support/)

### **Гарантія виробника не поширюється на нижченаведені випадки:**

- ненадання користувачем виробу в комплектності, зазначеній у посібнику користувача, в тому числі демонтаж користувачем комплектувальних виробу;
- невідповідність моделі, марки виробу даним, вказаним на упаковці виробу та в посібнику користувача;
- несвоєчасне технічне обслуговування виробу;
- наявність зовнішніх пошкоджень корпусу (пошкодженнями не вважаються зовнішні зміни виробу, необхідні для його монтажу) та внутрішніх вузлів виробу;
- внесення до конструкції виробу змін або здійснення доробок виробу;



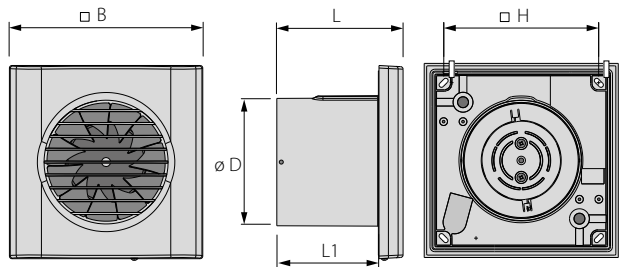
- заміна або використання вузлів, деталей та комплектувальних виробу, не передбачених виробником;
- використання виробу не за призначенням;
- порушення користувачем правил монтажу виробу;
- порушення користувачем правил керування виробом;
- підключення виробу до електричної мережі з напругою, відмінною від вказаної в посібнику користувача;
- вихід виробу з ладу внаслідок стрибків напруги в електричній мережі;
- здійснення користувачем самостійного ремонту виробу;
- здійснення ремонту виробу особами, не уповноваженими на це виробником;
- спливання гарантійного строку виробу;
- порушення користувачем встановлених правил перевезення виробу;
- порушення користувачем правил зберігання виробу;
- вчинення третіми особами протиправних дій щодо виробу;
- вихід виробу з ладу внаслідок виникнення обставин непереборної сили (пожежа, паводок, землетрус, війна, військові дії будь-якого характеру, блокада);
- відсутність пломб, якщо наявність таких передбачена посібником користувача;
- ненадання посібника користувача з позначкою про дату продажу виробу;
- відсутність розрахункового документа, який підтверджує факт купівлі виробу.



**ДОТРИМУЙТЕСЯ ВИМОГ ЦЬОГО ПОСІБНИКА КОРИСТУВАЧА ДЛЯ ЗАБЕЗПЕЧЕННЯ ТРИВАЛОЇ БЕЗПЕРЕБІЙНОЇ РОБОТИ ВИРОБУ**

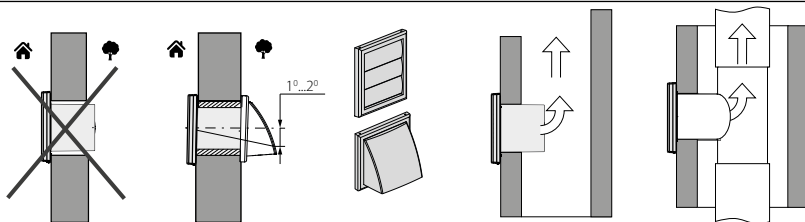


**ГАРАНТІЙНІ ВИМОГИ КОРИСТУВАЧА РОЗГЛЯДАЮТЬСЯ ПІСЛЯ НАДАННЯ НИМ ВИРОБУ, ГАРАНТІЙНОГО ТАЛОНУ, РОЗРАХУНКОВОГО ДОКУМЕНТА Й ПОСІБНИКА КОРИСТУВАЧА З ПОЗНАЧКОЮ ПРО ДАТУ ПРОДАЖУ**

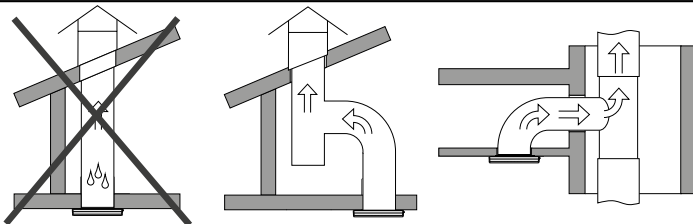


	D, мм	B, мм	H, мм	L, мм	L1, мм
<b>100 МΦ</b>	99	150	128	98	79
<b>100 МΦ Ван</b>					
<b>125 МΦ</b>	124	180	158	106	85
<b>150 МΦ</b>	148	205	181	135	112

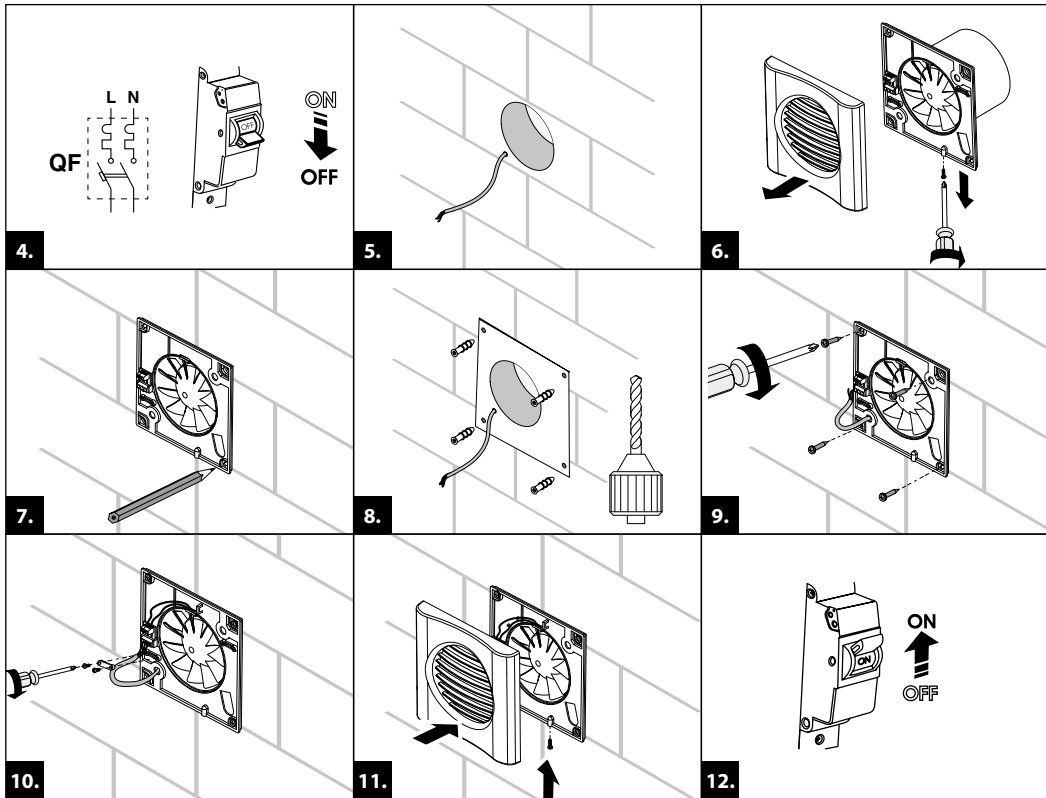
1.



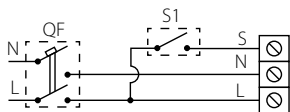
2.



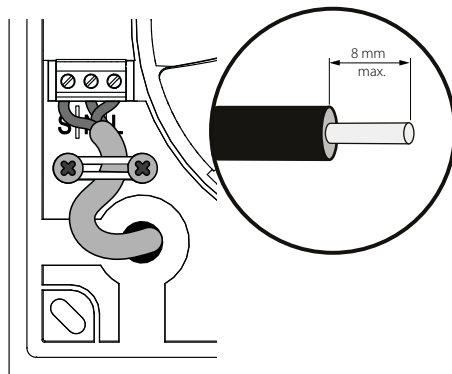
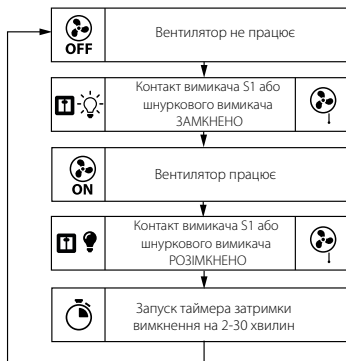
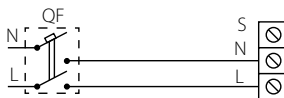
3.



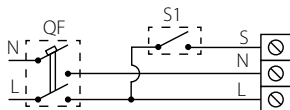
### Вентс 100/125/150 МФ Т



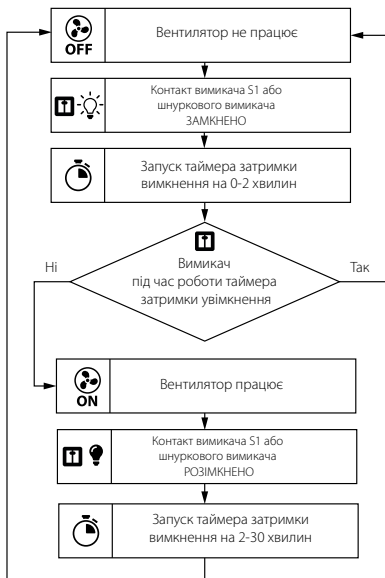
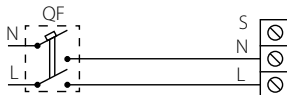
### Вентс 100/125/150 МФ ВТ



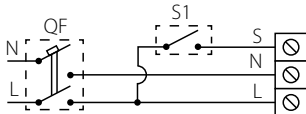
### Вентс 100/125/150 МФ Т1



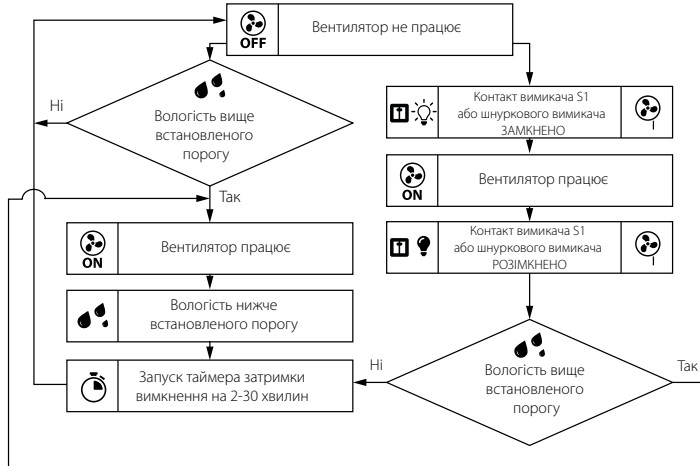
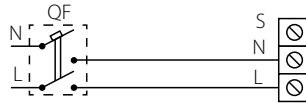
### Вентс 100/125/150 МФ ВТ1



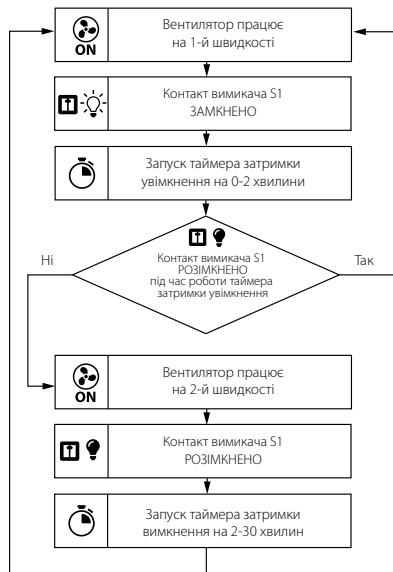
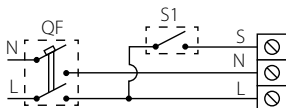
### Вентс 100/125/150 МФ TH



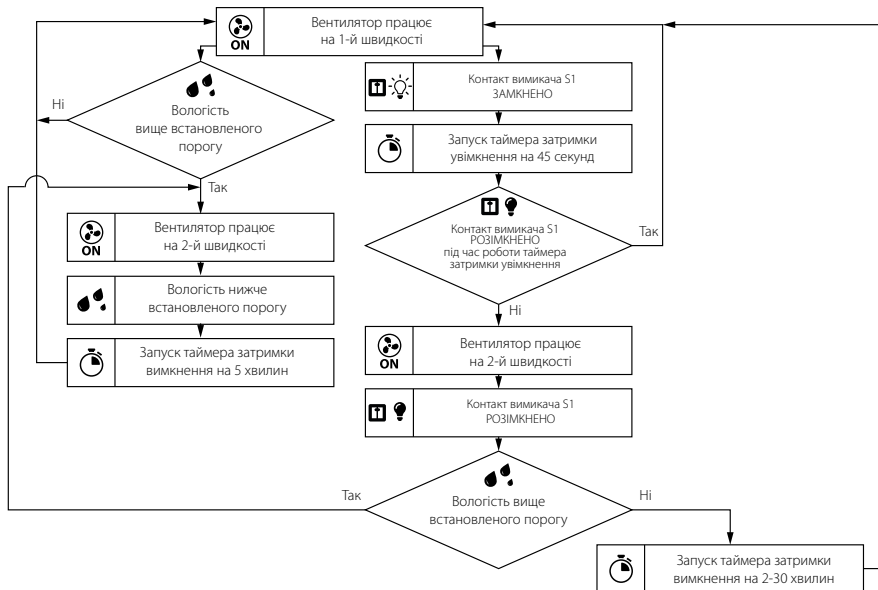
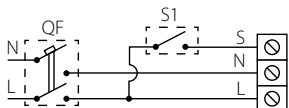
### Вентс 100/125/150 МФ ВTH



### Вентс 100/125/150 МФ Т1 Дуо

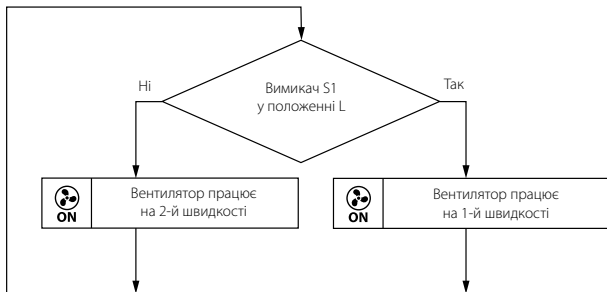
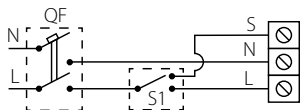


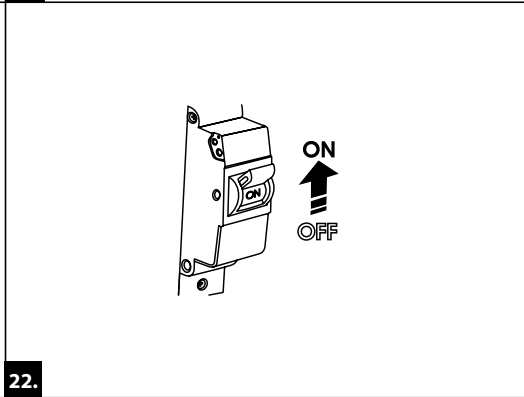
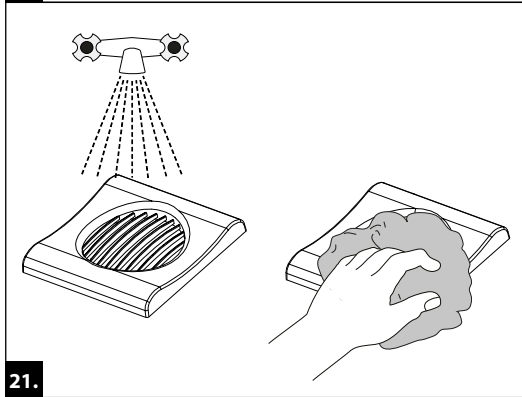
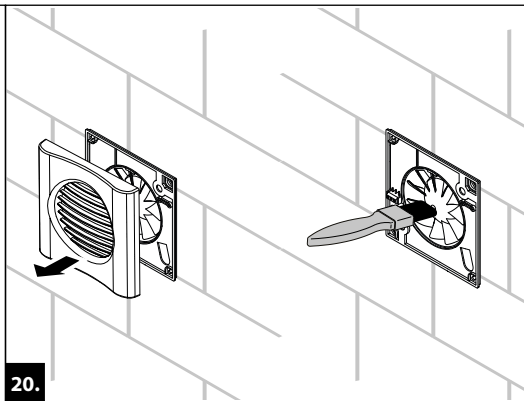
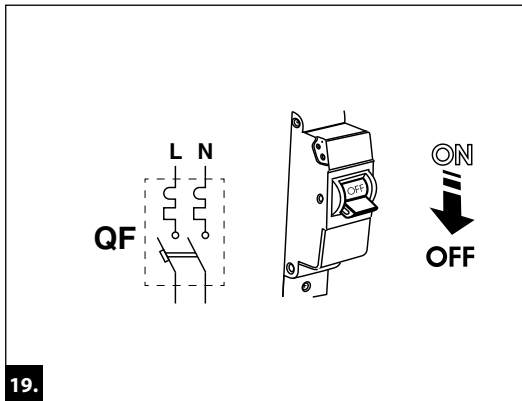
### Вентс 100/125/150 МФ ТН Дуо





### Вентс 100/125/150 МФ Дуо





Клеймо приймальника



Проданий  
(найменування і штамп продавця)



Дата випуску



Дата продажу



Свідоцтво про приймання

МФ \_\_\_\_\_

Вентилятор визнано придатним до експлуатації

**Виготовлено: ПрАТ «Вентиляційні системи»,  
м. Боярка, вул. Соборності, 36**