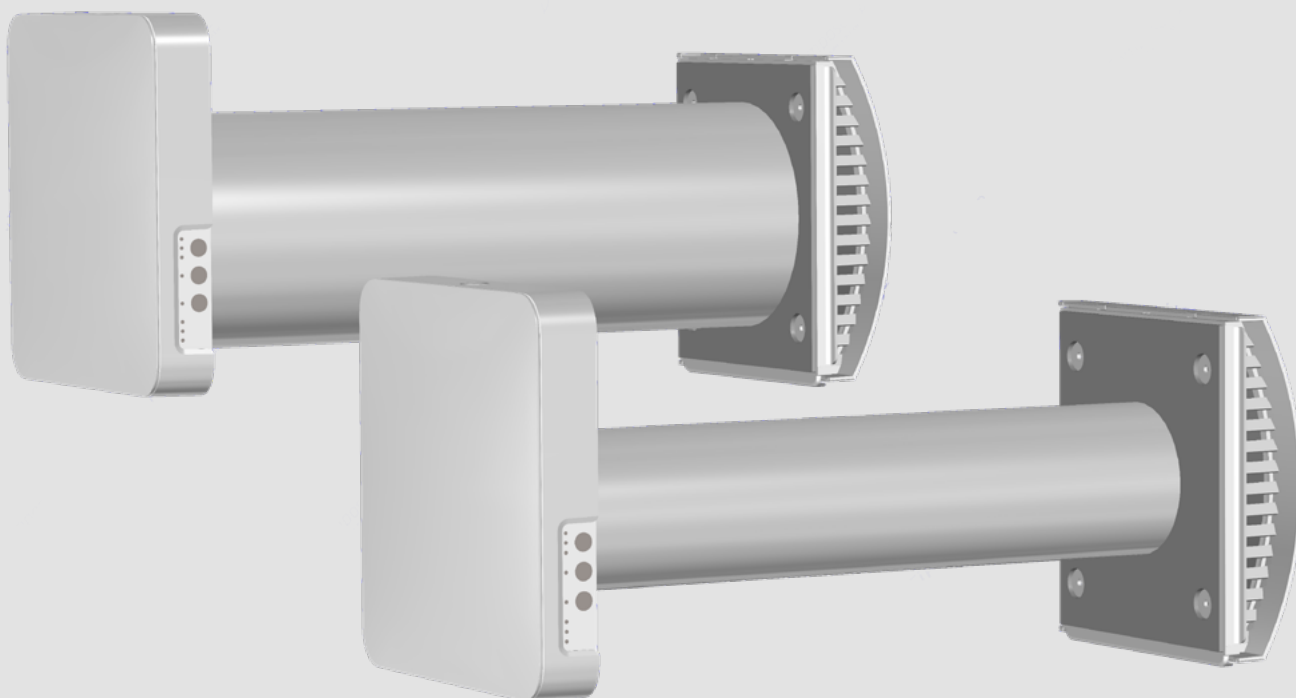


ПОСІБНИК КОРИСТУВАЧА

ТвінФреш Атмо
ТвінФреш Атмо М
ТвінФреш Атмо С1
ТвінФреш Атмо С1 М

ТвінФреш Атмо міні
ТвінФреш Атмо міні М



Кімнатний реверсивний провітрювач із регенерацією енергії

ЗМІСТ

Вимоги безпеки.....	2
Призначення.....	4
Комплект постачання.....	4
Структура умовного позначення.....	4
Технічні характеристики.....	5
Будова та принцип роботи.....	6
Монтаж та підготовка до роботи.....	9
Підключення до електромережі.....	14
Технічне обслуговування.....	19
Правила зберігання та транспортування.....	21
Гарантії виробника.....	22
Свідоцтво про приймання.....	23
Інформація про продавця.....	23
Свідоцтво про монтаж.....	23
Гарантійний талон.....	23

Цей посібник користувача є основним експлуатаційним документом, призначеним для ознайомлення технічного, обслуговуючого та експлуатуючого персоналу.

Посібник користувача містить відомості про призначення, склад, принцип роботи, конструкцію та монтаж виробу (-ів) ТвінФреш Атмо (міні) (С1) (М), а також усіх його (їх) модифікацій.

Технічний і обслуговуючий персонал повинен мати теоретичну та практичну підготовку в галузі систем вентиляції та виконувати роботи згідно з правилами охорони праці й будівельними нормами та стандартами, що діють на території держави.

ВИМОГИ БЕЗПЕКИ

Пристрій не призначений для використання особами (включно з дітьми) зі зниженими фізичними, сенсорними або розумовими здібностями за відсутності у них життєвого досвіду або знань, якщо вони не перебувають під наглядом або не проінструктовані про використання пристрою особою, відповідальною за їхню безпеку.

Діти повинні перебувати під наглядом дорослих для недопущення ігор з пристроєм.

Цим виробом можуть користуватися діти 8 років і старше, а також особи з обмеженими фізичними, сенсорними або розумовими здібностями або з недостатнім досвідом та знаннями за умови, що вони при цьому перебувають під наглядом або проінструктовані щодо безпечного використання виробу та визнають можливі ризики.

Очищення та обслуговування не повинні виконувати діти без нагляду.

Дітям забороняється гратися з виробом.

Підключення до електромережі необхідно здійснювати через засіб вимкнення, який має розрив контактів на всіх полюсах, що забезпечує повне вимкнення за умов перенапруги категорії III, вбудований у стаціонарну проводку відповідно до правил улаштування електроустановок.

У разі пошкодження кабелю живлення задля уникнення небезпеки його заміну повинні проводити виробник, сервісна служба або подібний кваліфікований персонал.

Переконайтеся, що пристрій відключений від мережі живлення перед видаленням захисту.

Має бути вжито запобіжних заходів для уникнення зворотного потоку газів до приміщення з відкритих димоходів або приладів, що спалюють паливо.

Усі роботи, описані в цьому посібнику, повинні бути виконані досвідченими фахівцями, які пройшли навчання та практику зі встановлення, монтажу, підключення до електромережі та технічного обслуговування вентиляційних установок.

Не намагайтеся самостійно встановлювати виріб, підключати до електромережі та здійснювати технічне обслуговування. Це небезпечно і неможливо без спеціальних знань.

Перед проведенням будь-яких робіт необхідно вимкнути мережу електроживлення.

Під час монтажу та експлуатації виробу повинні виконуватися вимоги посібника, а також вимоги всіх застосованих місцевих і національних будівельних, електричних та технічних норм і стандартів.

Усі дії, пов'язані з підключенням, налаштуванням, обслуговуванням та ремонтом виробу, проводити лише при знятій напрузі мережі.

Підключення виробу до мережі повинен здійснювати кваліфікований електрик який має право самостійної роботи на електроустановках з напругою електроживлення до 1000 В, після вивчення цього посібника користувача.

Перед встановленням виробу переконайтеся у відсутності пошкоджень крильчатки, корпусу, решітки, а також у відсутності в корпусі виробу сторонніх предметів, які можуть пошкодити лопаті крильчатки.

Під час монтажу виробу не допускайте стискання корпусу! Деформація корпусу може призвести до заклинювання крильчатки та підвищеного шуму.

Забороняється використовувати виріб не за призначенням та здійснювати будь-які модифікації чи дороблення.

Не допускається піддавати виріб несприятливим атмосферним впливам (дощ, сонце і т. ін.). Переміщуване в системі повітря не повинне містити пилю, твердих домішок, а також липких речовин та волокнистих матеріалів.

Забороняється використовувати виріб у легкозаймистому або вибухонебезпечному середовищі, яке містить, наприклад, випари спирту, бензину, інсектицидів.

Не закривайте і не загороджуйте всмоктувальний та випускний отвори виробу, щоб не перешкоджати оптимальному потоку повітря.

Не сідайте на виріб та не кладіть на нього будь-які предмети.

Інформація, наведена в цьому посібнику, є чинною на момент підготування документа. У зв'язку з безперервним розвитком продукції компанія залишає за собою право в будь-який час вносити зміни до технічних характеристик, конструкції або комплектації виробу.

Ніколи не торкайтеся виробу мокрими або вологими руками;
ніколи не торкайтеся виробу, будучи босоніж.

ПЕРЕД МОНТАЖЕМ ДОДАТКОВИХ ЗОВНІШНІХ ПРИСТРОЇВ ОЗНАЙОМТЕСЯ З ВІДПОВІДНИМИ ПОСІБНИКАМИ КОРИСТУВАЧА.



**ПІСЛЯ ЗАКІНЧЕННЯ ЕКСПЛУАТАЦІЇ ВИРІБ ПІДЛЯГАЄ ОКРЕМІЙ УТИЛІЗАЦІЇ.
НЕ УТИЛІЗУЙТЕ ВИРІБ РАЗОМ ІЗ
НЕВІДСОРТОВАНИМИ ПОБУТОВИМИ ВІДХОДАМИ**

ПРИЗНАЧЕННЯ

Провітрювач призначений для створення постійного повітрообміну в квартирах, приватних будинках, готелях, кафе та інших побутових і громадських приміщеннях. Провітрювач обладнаний регенератором, призначеним для подавання до приміщення очищеного свіжого повітря, нагрітого за рахунок регенерації тепла, яке міститься у витяжному відпрацьованому повітрі.

Провітрювач призначений для монтажу на зовнішніх стінах.

Провітрювач розрахований на тривалу роботу без відключення від мережі електроживлення.

КОМПЛЕКТ ПОСТАЧАННЯ

Найменування	Кількість	
	ТвінФреш Атмо міні ТвінФреш Атмо міні М	ТвінФреш Атмо ТвінФреш Атмо М ТвінФреш Атмо С1 ТвінФреш Атмо С1 М
Кімнатний блок провітрювача	1 шт.	1 шт.
Повітропровід	1 шт.	1 шт.
Шумоглушник	1 шт.	1 шт.
Блок вентилятора у зборі	–	1 шт.
Блок регенератора у зборі	–	1 шт.
Картридж у зборі	1 шт.	–
Зовнішній вентиляційний ковпак	1 шт.	1 шт.
Пульт дистанційного керування	1 шт.	1 шт.
Картонний шаблон	1 шт.	1 шт.
Монтажне кріплення	2 уп.	2 уп.
Монтажні клини	1 комплект	1 комплект
Посібник користувача	1 шт.	1 шт.
Посібник з монтажу ковпака	1 шт.	1 шт.
Пакувальний ящик	1 шт.	1 шт.

СТРУКТУРА УМОВНОГО ПОЗНАЧЕННЯ

ТвінФреш Атмо С1 Л07 М

Наявність жалюзі

– жалюзі наявні, відкриваються і закриваються тільки автоматично

М – жалюзі не передбачені, перекидання потоку повітря тільки вручну за допомогою передньої панелі

Довжина повітропроводу

– 500 мм

Л035 – 350 мм

Л07 – 700 мм

Л10 – 1000 мм

Модифікація регенератора

– стандартний регенератор

С1 – вкорочений регенератор

Серія провітрювача

ТвінФреш Атмо – серія реверсивних провітрювачів з номінальним діаметром повітропроводу 160 мм

ТвінФреш Атмо міні – серія реверсивних провітрювачів з номінальним діаметром повітропроводу 100 мм

ТЕХНІЧНІ ХАРАКТЕРИСТИКИ

Температура у приміщенні, де встановлений кімнатний блок провітрювача, повинна бути в діапазоні від +1 °С до +40 °С з відносною вологістю до 65 % (без конденсації вологи).

Температура переміщуваного повітря повинна бути в діапазоні від -15 °С до +40 °С.

Якщо умови використання провітрювача виходять за межі вказаних обмежень, вимкніть провітрювач. Забезпечте приплив свіжого повітря через вікна.

За типом захисту від ураження електричним струмом провітрювач належить до пристроїв класу II згідно з ДСТУ 12.2.007.0-75.

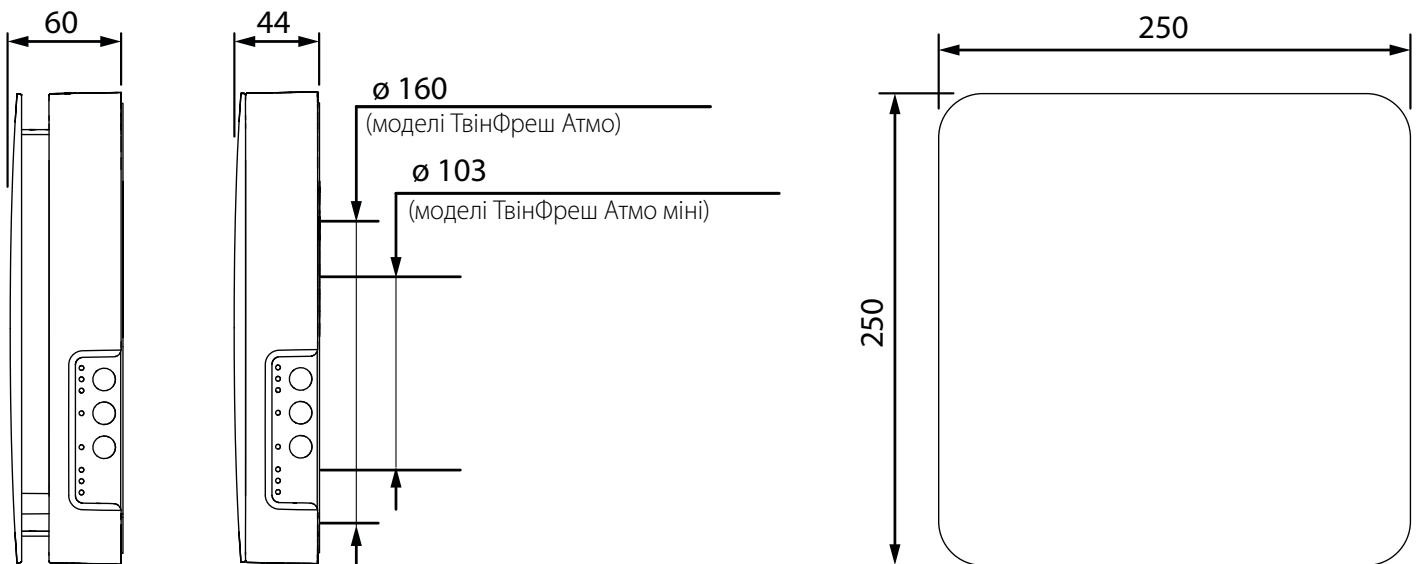
Тип захисту від доступу до небезпечних частин та проникнення води – IP24.

Модель ковпака, який постачається, та довжина повітропроводу залежать від моделі провітрювача (див. «Структура умовного позначення»).

Конструкція провітрювача постійно вдосконалюється, тому деякі моделі можуть відрізнятися від описаних у цьому посібнику.



ГАБАРИТНІ РОЗМІРИ КІМНАТНОГО БЛОКА ПРОВІТРЮВАЧА, ММ



БУДОВА ТА ПРИНЦИП РОБОТИ

Провітрювач складається з кімнатного блока з декоративною лицьовою панеллю, блока вентилятора, блока регенератора, розташованих всередині повітропроводу та зовнішнього вентиляційного ковпака.

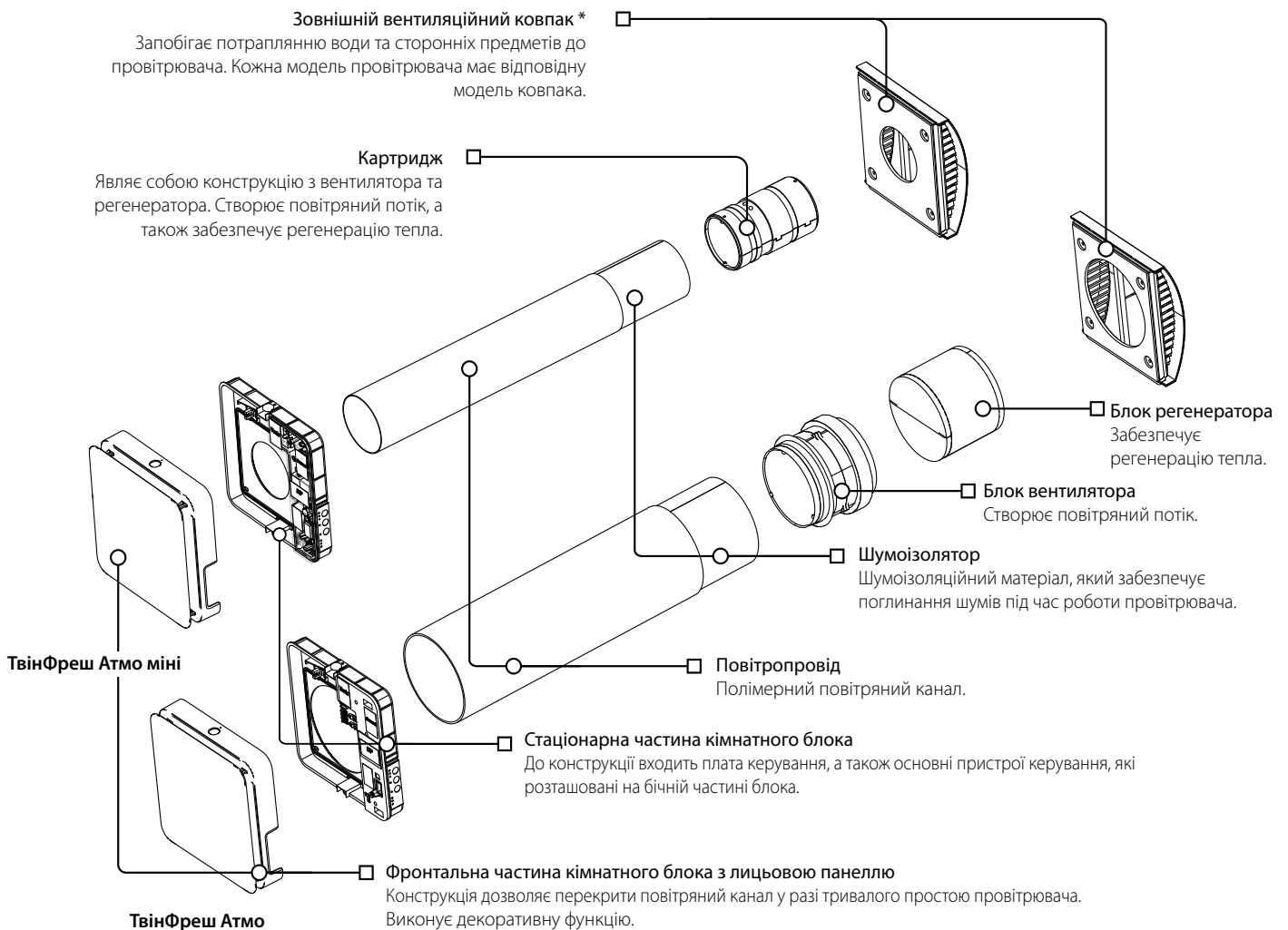
У моделях **ТвінФреш Атмо міні** та **ТвінФреш Атмо міні М** блок вентилятора та блок регенератора з'єднані в нерозбірний картридж.

Усередині повітропроводу на шляху повітряного потоку розташовані два фільтри, які забезпечують грубе очищення повітря, а також запобігають проникненню пилу та сторонніх предметів до регенератора та вентилятора.

У правому нижньому куті лицьової панелі провітрювача розташоване віконце приймача ІЧ-пульта дистанційного керування, суміщеного з датчиком освітленості. Датчик освітленості регулює яскравість світлодіодів панелі керування.

У світлий час доби світлодіоди світять яскравіше, а в темний час приглушено.

БУДОВА ПРОВІТРЮВАЧА



* на всіх рисунках у цьому посібнику умовно показаний ковпак ЕН-14, провітрювач може бути укомплектований ковпаками інших моделей.

Принцип роботи жалюзі провітрювачів ТвінФреш Атмо, ТвінФреш Атмо С1 та ТвінФреш Атмо міні

Кімнатний блок цих моделей оснащено автоматичними жалюзі. Під час роботи провітрювача жалюзі відкриваються, і повітряний потік безперешкодно проходить крізь провітрювач. При вимиканні жалюзі закриваються впродовж 2 хвилин.

Процес відкривання та закривання заслінки може тривати до п'яти хвилин.

Увага! Виріб має фіксатор жалюзі (поз. 1). При зникненні електричного струму в мережі виріб вимкнеться, але жалюзі залишаться відкритими.

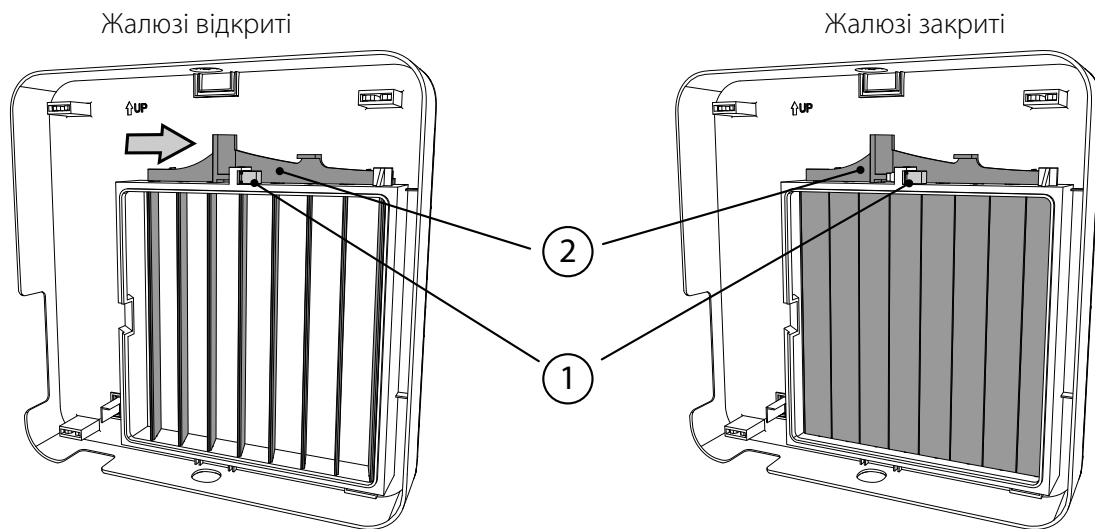
За потреби можна закрити жалюзі. Для цього необхідно зняти лицьову кришку та натиснути на штовхач (поз. 2) за стрілкою. Тоді фіксатор вивільнить штовхач, і жалюзі закриються.

Виріб оснащений датчиком положення жалюзі. При поновленні подачі електричного струму в мережі датчик визначить положення жалюзі і відкриє їх, якщо виріб раніше працював, або закриє їх, якщо виріб раніше не працював.

Механізм відкривання / закривання жалюзі працює із затримкою від 1 до 5 хвилин після увімкнення або вимкнення установки.

У кімнатному блоці провітрювачів **ТвінФреш Атмо М** та **ТвінФреш Атмо С1 М** жалюзі відсутні. Повітряний канал у цих моделях можна перекрити, лише засунувши до упору лицьову панель провітрювача, як показано на рисунку нижче.

На рисунку нижче показано положення жалюзі в закритому та відкритому положенні.

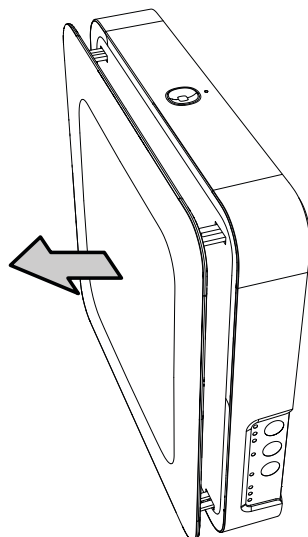


Відкривання / закривання повітряного потоку

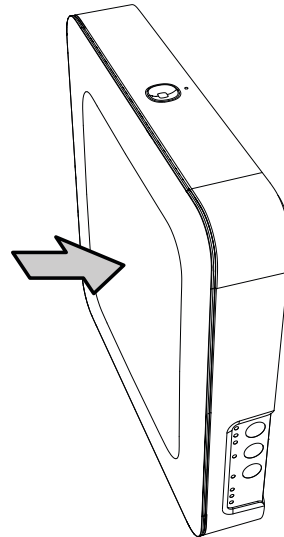
Щоб відкрити повітряний канал, акуратно двома руками потягніть передню панель на себе. При цьому вентилятор провітрювача автоматично вмикається на ту швидкість, яка встановлена поточним режимом провітрювача.

Щоб перекрити повітряний канал, акуратно натисніть на передню панель до повного перекриття повітропроводу. Вентилятор провітрювача автоматично вимикається. При цьому функціональні можливості провітрювача залишаються попередніми.

Відкриття повітропроводу



Перекриття повітропроводу



РЕЖИМИ РОБОТИ ПРОВІТРЮВАЧА

Провітрювання – провітрювач витягує та нагнітає повітря на обраній швидкості.

У цьому режимі під час роботи провітрювачів у мережі одні з них нагнітають повітря, а інші витягують залежно від положення DIP-перемикача № 3 (див. пункт «**Налаштування режиму роботи провітрювача за допомогою DIP-перемикачів**»).

Boost – у разі перевищення встановленого значення вологості або замикання NO-контакту зовнішнього релейного датчика провітрювач переходить на третю швидкість до повернення датчиків у стандартний стан та завершення роботи таймера відключення режиму Boost.

Регенерація – провітрювач працює у циклічному режимі з регенерацією тепла та вологи у два інтервали по 70 секунд кожен.

I інтервал. Тепле забруднене повітря витягується з приміщення і проходить через керамічний регенератор, який поступово нагрівається та зволожується. Через 70 секунд після початку нагрівання керамічного регенератора провітрювач перемикається на нагнітання повітря до приміщення.

II інтервал. Свіже холодне повітря з вулиці проходить через керамічний регенератор, зволожується та підігрівається до кімнатної температури за рахунок накопиченого у регенераторі тепла. Через 70 секунд, коли регенератор охолоджується, провітрювач знову перемикається на витягання повітря з приміщення, і цикл повторюється.

Інтервал, з якого конкретний провітрювач починає роботу, залежить від положення DIP-перемикача № 3. Під час встановлення двох або парної кількості провітрювачів вони повинні бути налаштовані для роботи у протифазі. В той час, як один провітрювач нагнітає повітря, інший його витягує.

У разі одночасного задіявання декількох режимів роботи провітрювача, які виключають один одного, провітрювач обирає режим за таким пріоритетом:

1. Таймер «Нічний режим» або таймер режиму «Вечірка».
2. Standby.
3. Boost.
4. Стандартний режим.

МОНТАЖ ТА ПІДГОТОВКА ДО РОБОТИ



**ПЕРЕД МОНТАЖЕМ ВИРОБУ УВАЖНО ОЗНАЙОМТЕСЯ
З ПОСІБНИКОМ КОРИСТУВАЧА**

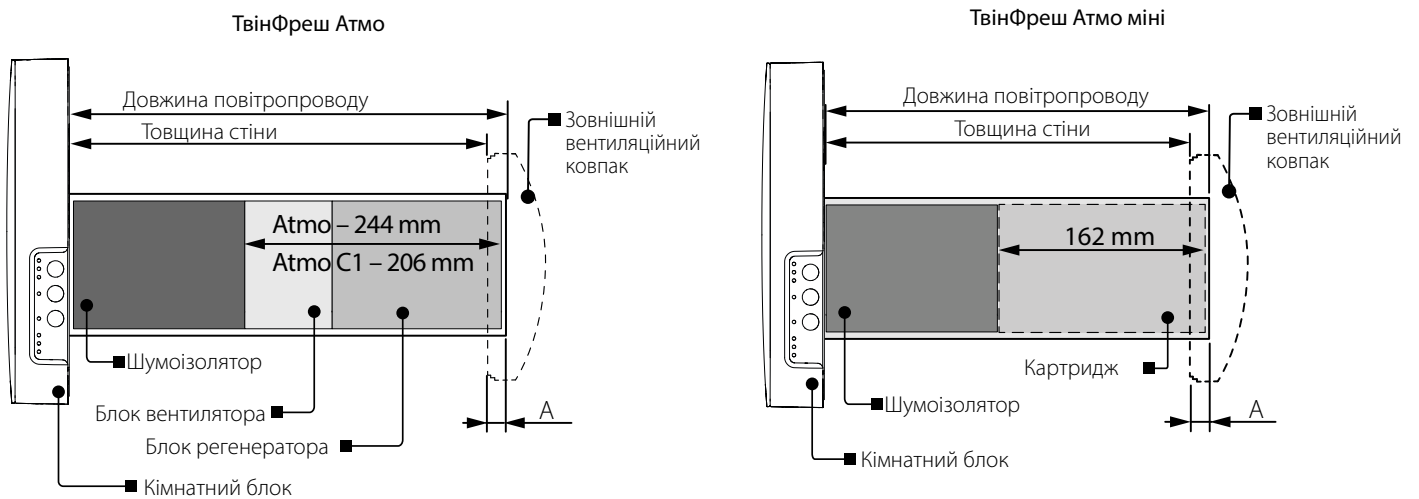


**НЕ ЗАКРИВАЙТЕ ПОВІТРОПРОВІД ВСТАНОВЛЕНОГО ВИРОБУ МАТЕРІАЛАМИ, ЯКІ
НАКОПИЧУЮТЬ ПИЛ, НАПРИКЛАД, ШТОРАМИ, ГАРДИНАМИ ТОЩО, ОСКІЛЬКИ ЦЕ
ПОРУШУЄ ЦИРКУЛЯЦІЮ ПОВІТРЯ У ПРИМІЩЕННІ**

На рисунку нижче наведено схематичне розташування внутрішніх елементів провітрювача залежно від товщини стіни. Можливість монтажу провітрювача у стіні залежить від довжини внутрішніх елементів та необхідної величини виступу А.

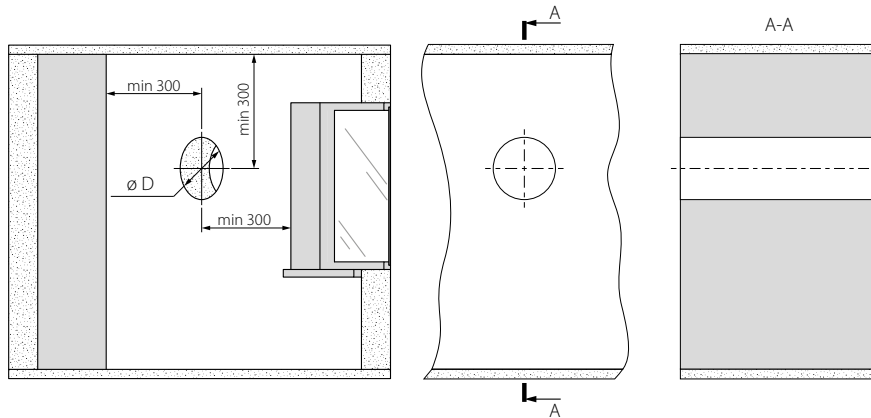
Довжина внутрішніх елементів, діаметр необхідного отвору та мінімальна товщина стіни, у якій може бути змонтований провітрювач за використання різних зовнішніх вентиляційних ковпаків, наведені у таблиці нижче.

Схема розташування вузлів провітрювача всередині стіни

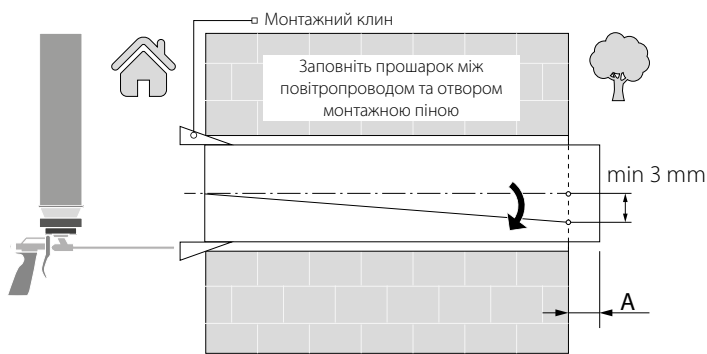


Довідкові розміри для монтажу провітрювачів	ТвінФреш Атмо міні ТвінФреш Атмо міні М	ТвінФреш Атмо ТвінФреш Атмо М	ТвінФреш Атмо С1 ТвінФреш Атмо С1 М
Діаметр отвору D, мм	120	180	180
Довжина картриджа або блоків вентилятора та регенератора, мм	162	244	206
Мінімально можлива товщина стіни за використання ковпаків АН, ЕН-14, ЕН-13, ЕН-17, МВВМ-160, мм	від 152	від 234	від 196
Мінімально можлива товщина стіни за використання ковпака ЕН-2, мм	від 52	від 134	від 96

1. Підготуйте у зовнішній стіні приміщення наскрізний круглий отвір.
 На рисунку нижче наведені мінімальні відстані від отвору до навколишніх об'єктів.
 Діаметр отвору залежить від конкретної моделі провітрювача, відповідні значення наведені у таблиці.



2. Встановіть повітропровід у стіні. Для зручності монтажу використовуйте монтажні клини, які входять до комплекту постачання. Із зовнішнього боку стіни повітропровід повинен виступати на відстань А, необхідну для встановлення зовнішнього вентиляційного ковпака. Габаритні розміри зовнішнього вентиляційного ковпака, величина необхідного виступу повітропроводу за межі стіни А та порядок монтажу ковпака наведені у посібнику користувача на ковпак.



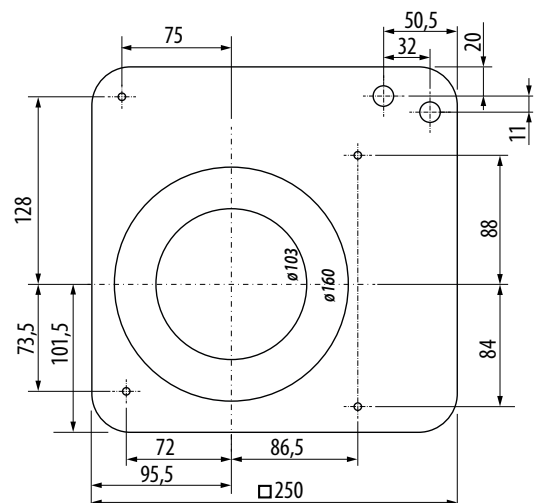
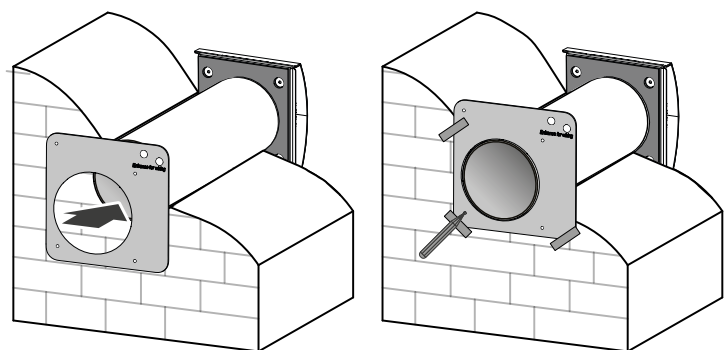
Під час монтажу повітряного каналу забезпечте нахил з боку вулиці мінімум на 3 мм донизу.

Обрізати повітропровід можна як попередньо розрахувавши необхідну довжину, так і після закріплення повітропроводу в стіні, при цьому необхідно мати доступ до зовнішньої частини стіни.

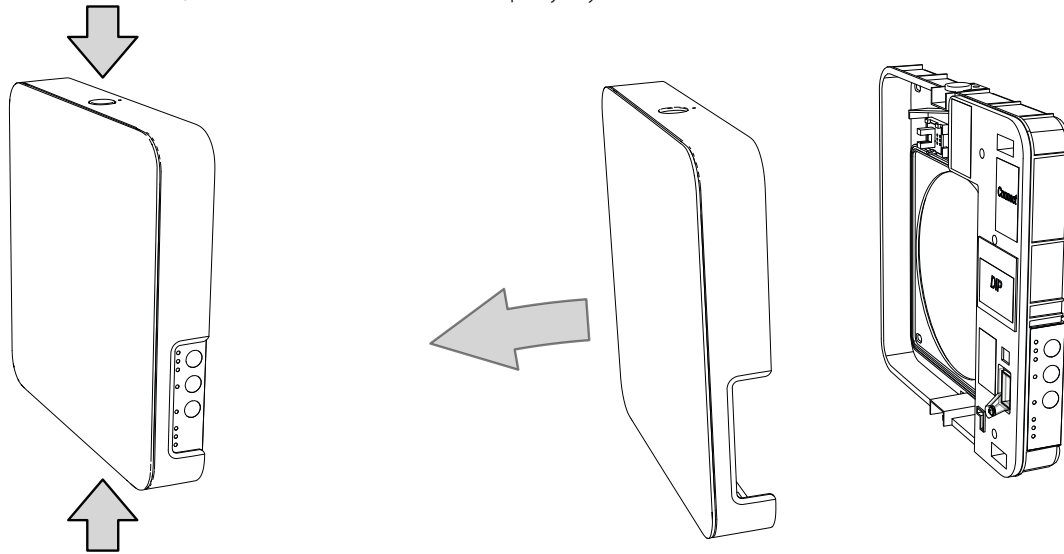
3. Встановіть зовнішній вентиляційний ковпак. Монтаж зовнішнього вентиляційного ковпака описаний у відповідному посібнику.

4. З боку приміщення наклейте картонний шаблон із комплекту постачання за допомогою клейкої стрічки. Великий отвір у шаблоні повинен бути співвісним із повітропроводом. Вирівняйте горизонтально шаблон за допомогою будівельного рівня. Після цього позначте отвори для встановлення дюбелів з монтажного комплекту кріплення та просвердліть отвори необхідної глибини.
 Виведіть кабель живлення зі стіни у позначеному на шаблоні місці.

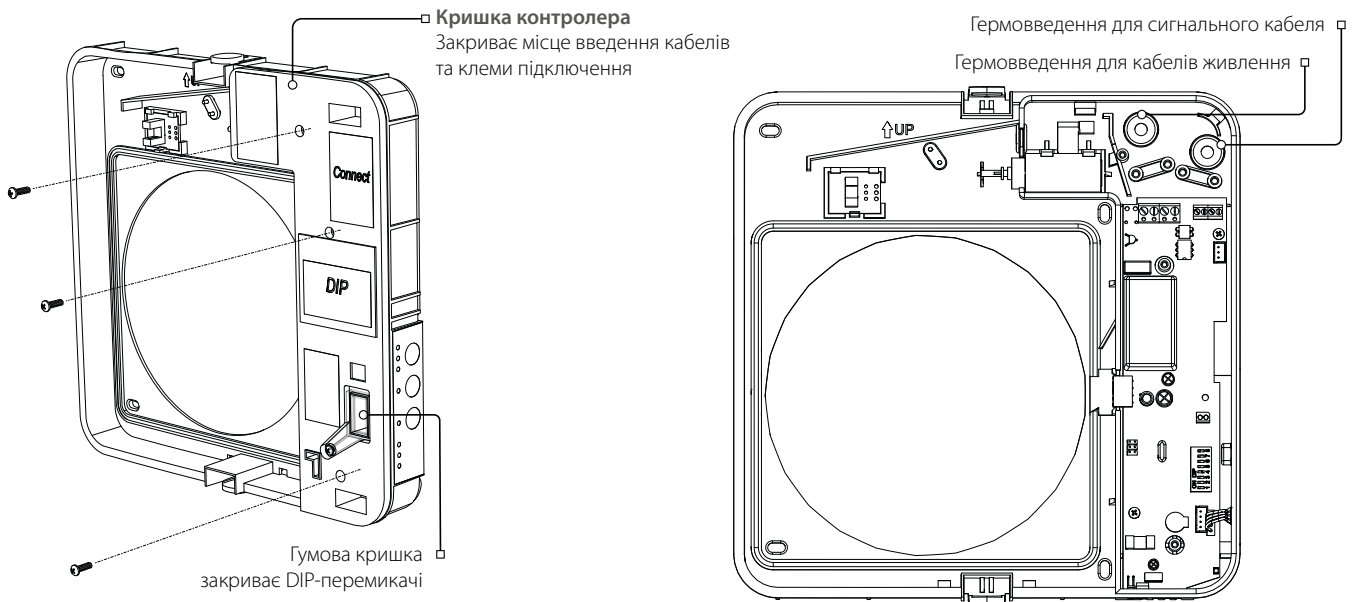
Розмітка отворів під кріплення виробу



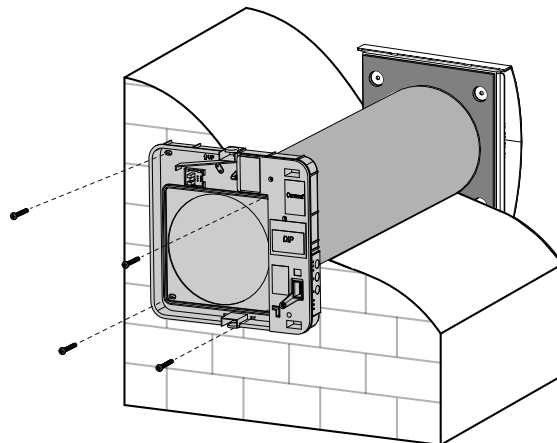
5. Відділіть лицьову панель кімнатного блока від тильної частини. Для цього одночасно натисніть на круглі кнопки у верхній та нижній частині кімнатного блока, як показано на лівій частині рисунку нижче.



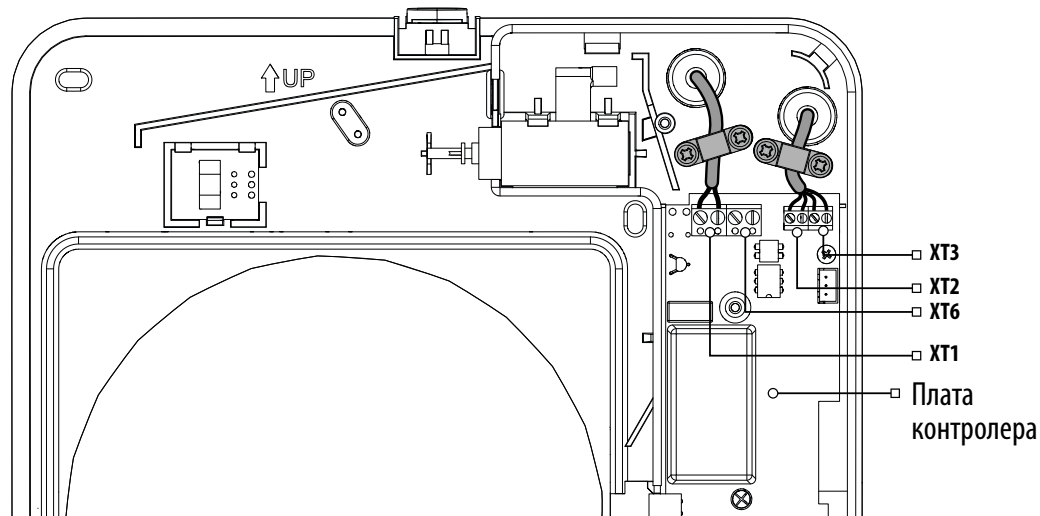
6. Відкрутіть три самонарізи, що втримують кришку контролера, для доступу до клем підключення. Проведіть дроти живлення крізь відповідні гермовведення.



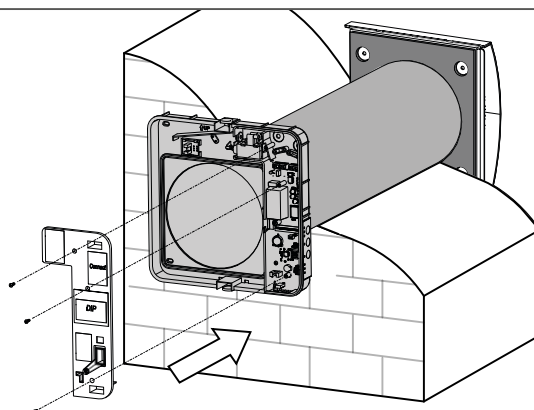
7. Закріпіть задню частину кімнатного блока на стіні за допомогою шурупів з монтажного комплекту кріплення провітрювача.



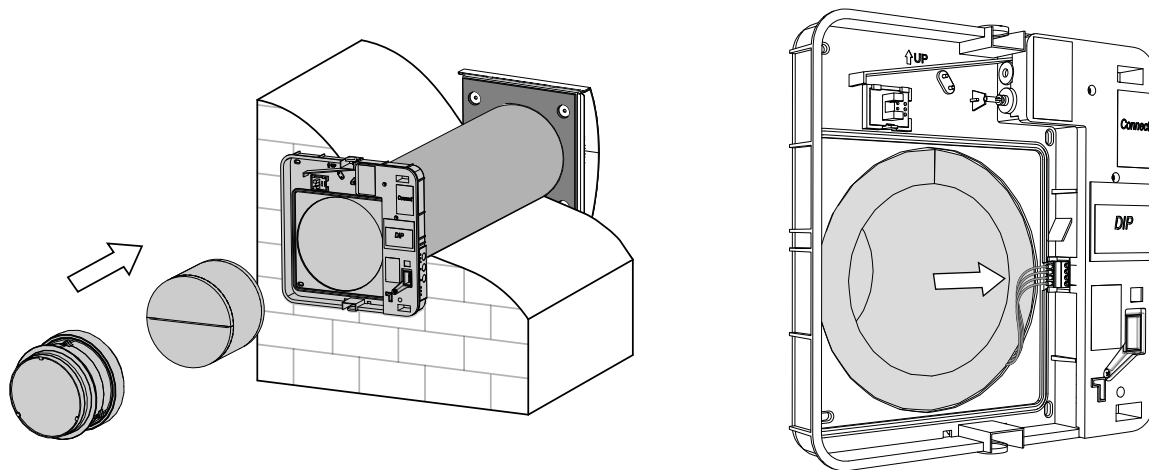
8. Заведіть кабель живлення і сигнальний кабель, як це показано на рисунку, та під'єднайте провітрювач відповідно до схеми зовнішніх підключень у розділі «Підключення до електромережі». Закріпіть кабелі притискними планками.



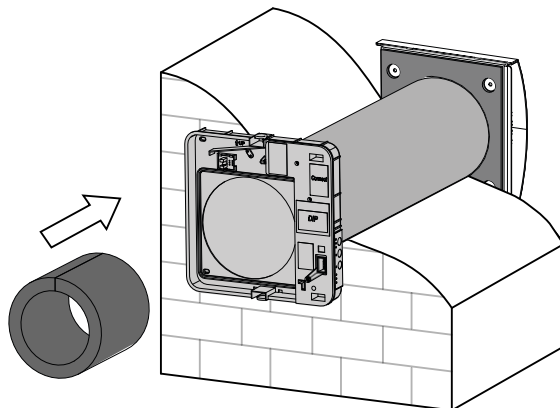
9. Після підключення встановіть кришку контролера на попереднє місце.



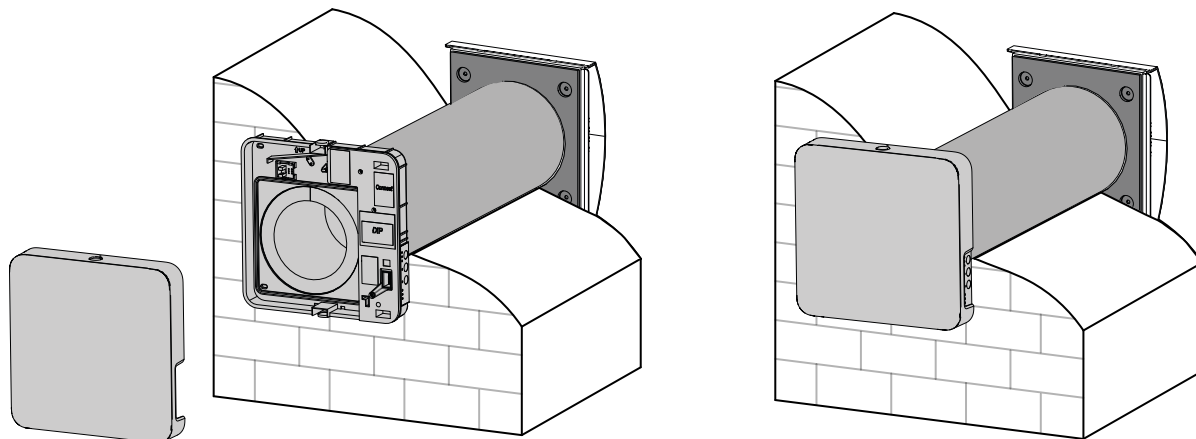
10. Встановіть картридж та блок регенератора у повітропровід, як це показано на рисунку нижче, та підключіть роз'єм до плати як показано стрілкою.



Вставте шумоглушник у повітропровід. Для цього згорніть шумоізоляційний лист у рулон за діаметром повітропроводу захисним паперовим шаром назовні. Після цього вставте рулон у повітропровід до упору в картридж. Поставте позначку на рулоні по краю повітропроводу, витягніть його та відріжте зайву частину шумоізолятора. Підігнаний за довжиною шумоізолятор встановіть у повітропровід.



11. Встановіть лицьову панель кімнатного блока.



ПІДКЛЮЧЕННЯ ДО ЕЛЕКТРОМЕРЕЖІ

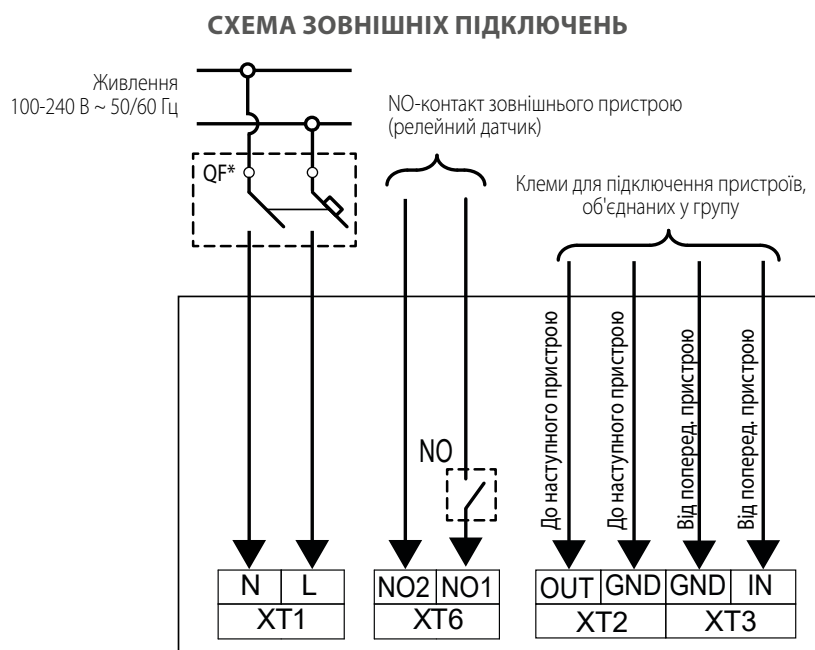
Підключення провітрювача виконується до мережі змінного струму з напругою 100–240 В 50/60 Гц.

Підключіть провітрювач до мережі за допомогою ізольованих гнучких провідників (кабелів, дротів) загальним перерізом не менше ніж 0,5-0,75 мм² для кабелю живлення і 0,25 мм² для сигнальних кабелів та кабелів датчика. Вказана величина перерізу провідників є орієнтовною. Під час вибору необхідної величини перерізу дроту необхідно враховувати тип дроту, його максимально допустиме нагрівання, ізоляцію, довжину та спосіб прокладання. Для всіх електричних підключень використовувати дроти з мідними жилами!

Підключення провітрювача виконується на клемній колодці, встановленій на платі контролера, згідно з електричною схемою підключення та позначенням клем.

Підключення провітрювача до електромережі має проводитись через вбудований у стаціонарну мережу електропостачання автоматичний вимикач з електромагнітним розчеплювачем. Струм спрацювання автоматичного вимикача обирається на основі електричних характеристик, наведених на етикетці корпусу провітрювача.

Конструкція провітрювача дозволяє підключити зовнішні пристрої з нормально розімкнутим контактом (NO-контактом), такі як зовнішній датчик CO₂, датчик вологості, вимикач та інші. При замиканні NO-контакту зовнішнього пристрою провітрювач перейде на максимальну швидкість.



*Автоматичний вимикач не входить до комплекту постачання.

Об'єднання провітрювачів у мережу

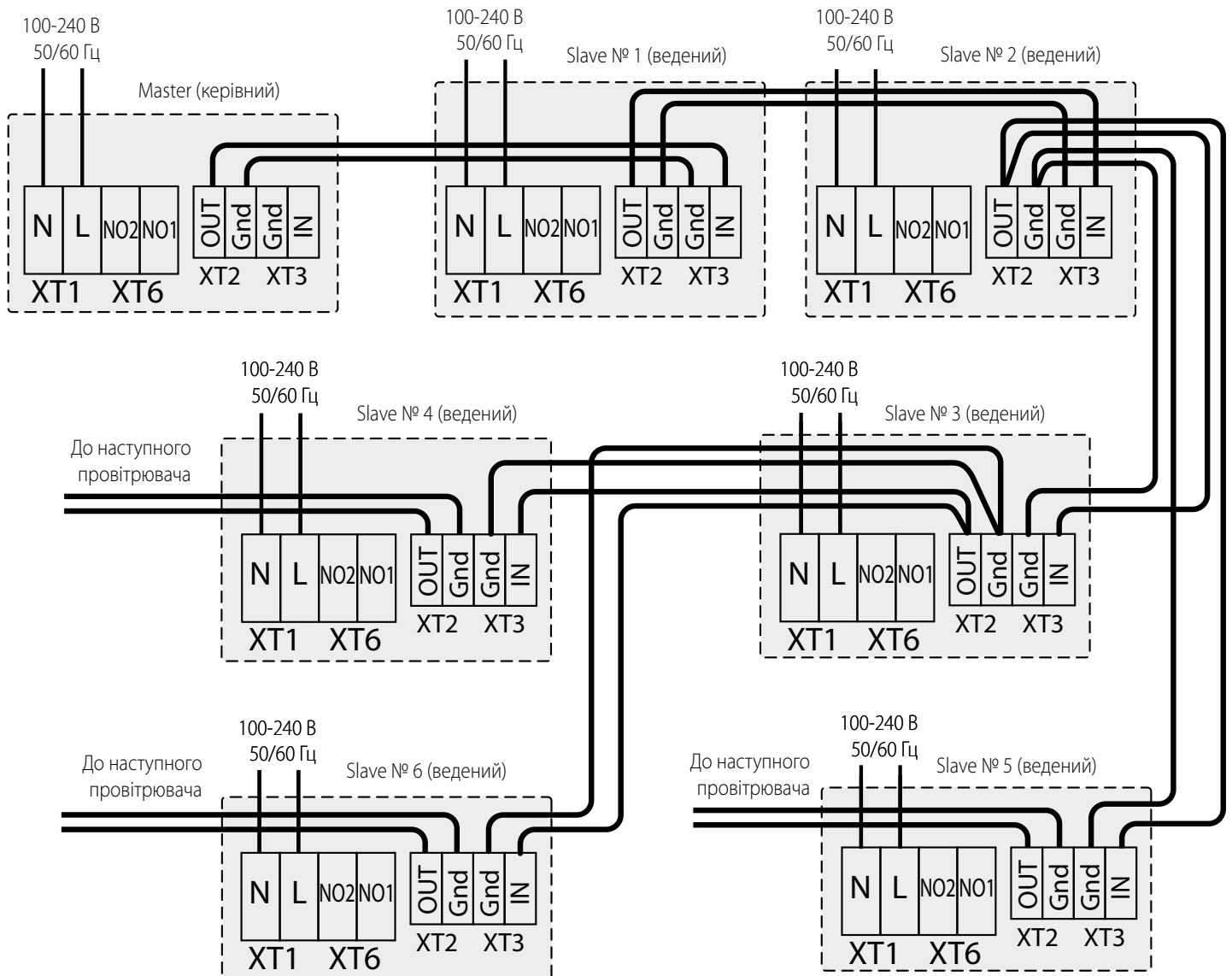
Для узгодженого керування декількома провітрювачами необхідно об'єднати їх у мережу. Приклад можливого об'єднання у мережу показано на рисунку нижче. Провітрювачі можна з'єднувати в послідовні ланцюжки та ланцюжки з розгалуженням (провітрювачі № 2 і № 3 на рисунку).

Увага! При створенні розгалужень підключати до одного виходу не більше ніж два входи.

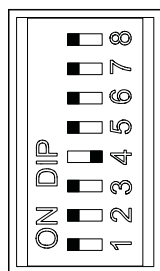
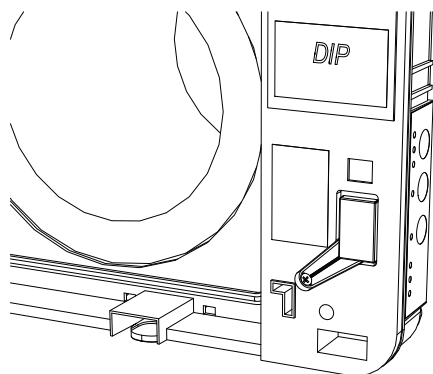
У мережі може бути тільки один провітрювач у ролі керівного (він визначається як той, до клеми **IN** якого не підключено провід).

Увага! Схема на рисунку нижче наведена як приклад для пояснення можливостей з'єднання провітрювачів для узгодженого керування.

У кожному випадку монтажу схема вибирається з огляду на взаємне розташування провітрювачів.







ПОПЕРЕДНЄ НАЛАШТУВАННЯ ПРОВІТРЮВАЧА



DIP-перемикач під кришкою



















Перед початком експлуатації провітрювача проведіть його налаштування за допомогою DIP-перемикача, розташованого на платі контролера. Для доступу до DIP-перемикача зніміть фронтальну частину кімнатного блока та підніміть гумову заглушку, яка закриває перемикач.

Положення DIP-перемикачів

	1	Відключення провітрювача дозволене. У такому положенні перемикача можна вимкнути провітрювач за допомогою кнопки на бічній панелі керування.
	1	Відключення провітрювача заборонене. У такому положенні перемикача неможливо вимкнути провітрювач за допомогою кнопки на бічній панелі керування.
Напрямок обертання вентилятора. Для забезпечення збалансованої вентиляції необхідно використовувати парну кількість провітрювачів, поєднаних у мережу за допомогою сигнального кабелю. Налаштування здійснюється у такий спосіб, щоб одна половина провітрювачів працювала у припливному режимі, а друга – у витяжному.		
	2	У режимі «Провітрювання» провітрювач подає повітря до приміщення. У режимі «Регенерація» провітрювач починає роботу з фази припливу.
	2	У режимі «Провітрювання» провітрювач витягує повітря з приміщення. У режимі «Регенерація» провітрювач починає роботу з фази витягання.

Встановлене значення датчика вологості. Провітрювач вимірює вологість повітря, яке видаляється з приміщення. Якщо вологість перевищує встановлене значення, провітрювач перемикається на третю швидкість. Після досягнення потрібного рівня вологості провітрювач перемикається на раніше встановлену швидкість після спливання часу, встановленого на таймері затримки увімкнення.

Встановлене значення


	5	Контроль вологості відключений		5	40 %		5	50 %		5	60 %		5	70 %		5	80 %
	4			4			4			4			4			4	
	3			3			3			3			3			3	

Таймер затримки. Під час спрацювання датчика вологості або зовнішнього пристрою провітрювач переходить на вищу швидкість. Після нормалізації вологості або інших параметрів провітрювач переходить до попереднього режиму роботи через встановлений час.

Час затримки

	7	0 хв		7	5 хв		7	15 хв		7	30 хв
	6			6			6			6	

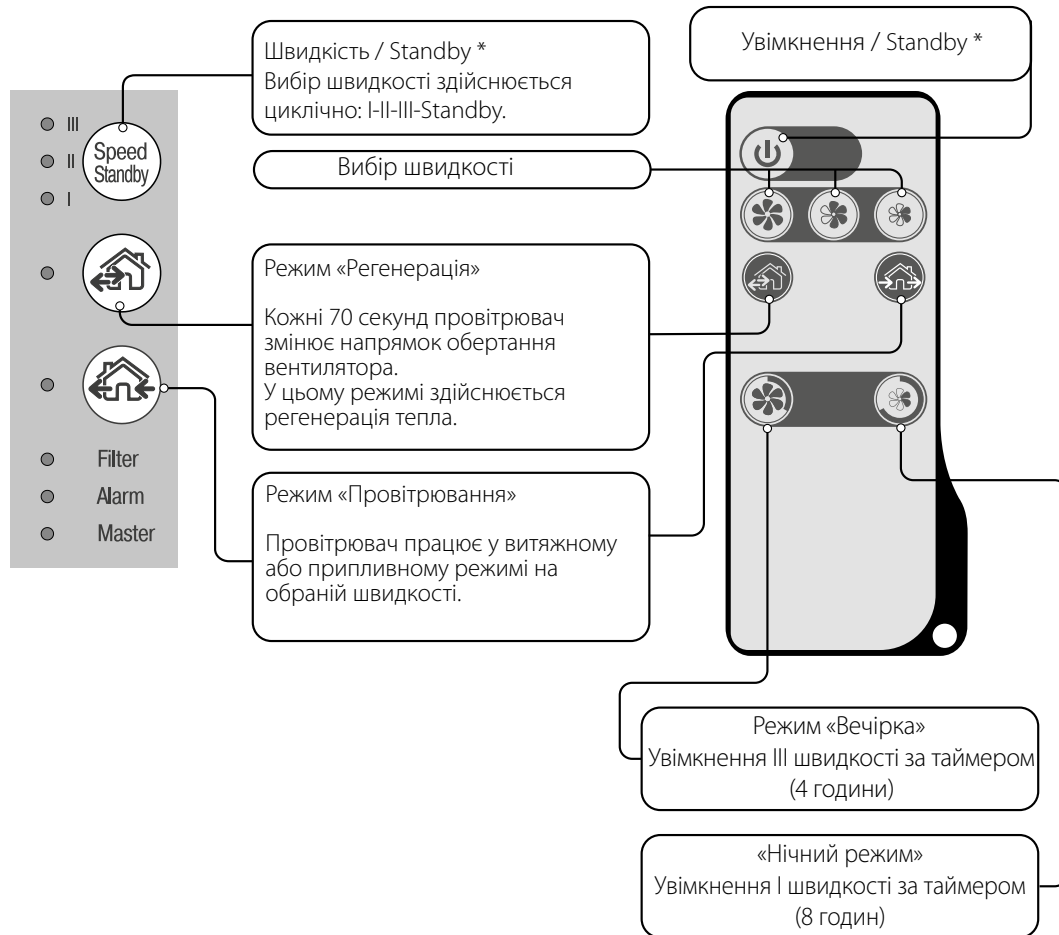
Обнулення таймера фільтрів.

	8	Для обнулення таймера фільтра увімкніть DIP-перемикач не менш ніж на 3 секунди та вимкніть його.
--	---	--

КЕРУВАННЯ ПРОВІТРЮВАЧЕМ

Керування провітрювачем здійснюється за допомогою пульта дистанційного керування або кнопок, розташованих на бічній поверхні кімнатного блоку (див. рисунок нижче).




При об'єднанні провітрювачів у мережу пристрої керування впливають лише на перший провітрювач (Master).



*кнопка **Standby** не знеструмлює виріб, а тільки переводить його в режим очікування. Під час сервісного обслуговування обов'язково знеструмте виріб.








КЕРУВАННЯ ПРОВІТРЮВАЧЕМ ЗА ДОПОМОГОЮ КНОПОК НА КІМНАТНОМУ БЛОЦІ

У таблиці нижче наведено кнопки та індикатори на кімнатному блоці провітрювача з докладним описом їхнього призначення та функціональних можливостей.

	<p>Вибір швидкості провітрювача здійснюється циклічно: I-II-III-Standby. Усі провітрювачі, що поєднані в мережу, працюють зі швидкістю, заданою керівним провітрювачем (Master).</p> <p>I – постійне світіння індикатора вказує на роботу провітрювача на першій швидкості. Миготіння індикатора вказує на роботу таймера Нічного режиму.</p> <p>I та II – постійне світіння цих індикаторів вказує на роботу провітрювача на другій швидкості.</p> <p>I, II та III – постійне світіння цих індикаторів вказує на роботу провітрювача на третій швидкості. Миготіння індикаторів I, II та III вказує на роботу таймера в режимі «Вечірка» або таймера затримки відключення при спрацюванні підключених зовнішніх датчиків або вбудованого датчика вологості.</p>
	<p>Режим «Регенерація»: Напрямок обертання вентилятора змінюється кожні 70 секунд. У цьому режимі здійснюється регенерація тепла.</p>
	<p>Режим «Провітрювання»: Провітрювач працює у витяжному або припливному режимі на обраній швидкості. Напрямок руху повітря залежить від положення DIP-перемикача (за замовчуванням встановлено витяжний режим).</p>
<p>Filter</p>	<p>Індикатор забрудненості фільтрів. Після спливання 90 днів (за безперервної роботи) після встановлення картриджа засвічується індикатор забрудненості фільтрів. У такому разі замініть або очистьте фільтри (див. розділ «Технічне обслуговування»). При послідовному підключенні індикатор першого провітрювача Master сигналізує постійним світінням, а індикатор провітрювача, в якому необхідно замінити фільтр, сигналізує миготінням.</p> <p>Для обнулення таймера фільтра установок увімкніть не менш ніж на 3 секунди та вимкніть DIP-перемикач № 8.</p>
<p>Alarm</p>	<p>Індикатор аварійного зупинення роботи провітрювача. Світіння індикатора Alarm керівного провітрювача (Master) вказує на аварію в мережі провітрювачів. Миготіння індикатора вказує на зупинення конкретного провітрювача.</p> <p>При аварійному зупиненні провітрювача серії аварійний провітрювач позначається миготливим індикатором Alarm. При цьому зупиняються усі провітрювачі серії, поєднані в мережу.</p>
<p>Master</p>	<p>Індикатор керівного провітрювача. Постійне світіння індикатора вказує на керівний провітрювач у ланці (Master). Миготіння індикатора вказує на те, що провітрювач є веденим (Slave), а також на відсутність зв'язку з керівним провітрювачем (Master).</p> <p>Відсутність світіння індикатора вказує на те, що цей провітрювач є веденим (Slave) та поєднаний із керівним провітрювачем (Master).</p>

Опис роботи кнопок на пульті дистанційного керування «Увімкнення/Standby»

У таблиці нижче наведено кнопки на пульті дистанційного керування з докладним описом їхнього призначення та функціональних можливостей.

	<p>Увімкнення/вимкнення провітрювача. Вимкнення провітрювача можливе лише в тому разі, якщо це дозволяють налаштування провітрювача.</p> <p>Скидання аварії (Alarm) та налаштувань таймера.</p>
	<p>Вибір швидкості провітрювача: III-II-I швидкості відповідно.</p>
	<p>Режим «Регенерація». У цьому режимі у провітрювачів серії напрямки обертання вентилятора змінюється кожні 70 секунд. Водночас здійснюється регенерація тепла.</p>
	<p>Режим «Провітрювання». У цьому режимі провітрювачі серії нагнітають або витягують повітря на обраній швидкості. Напрямок руху повітря залежить від положення DIP (за замовчуванням встановлено витяжний режим).</p>
	<p>Кнопки керування таймером:</p> <ul style="list-style-type: none">  Режим «Вечірка» – таймер, який активує роботу провітрювача на III швидкості на 4 години.  Нічний режим – таймер, який активує роботу провітрювача на I швидкості на 8 годин. <p>Після спливання встановленого часу провітрювач повертається до попередньої швидкості.</p> <p>Для деактивації таймера натисніть будь-яку кнопку встановлення швидкості.</p>

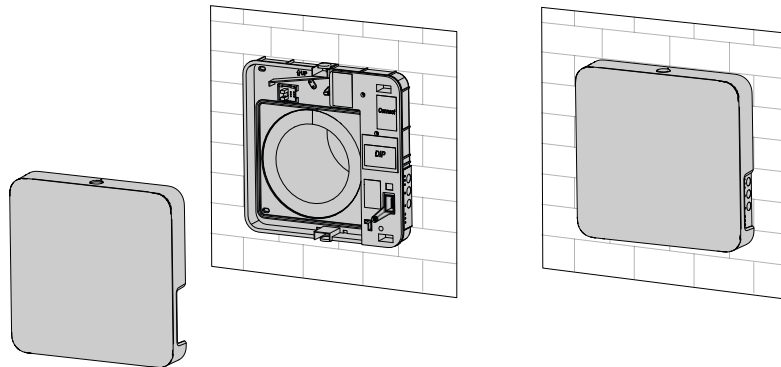
ТЕХНІЧНЕ ОБСЛУГОВУВАННЯ



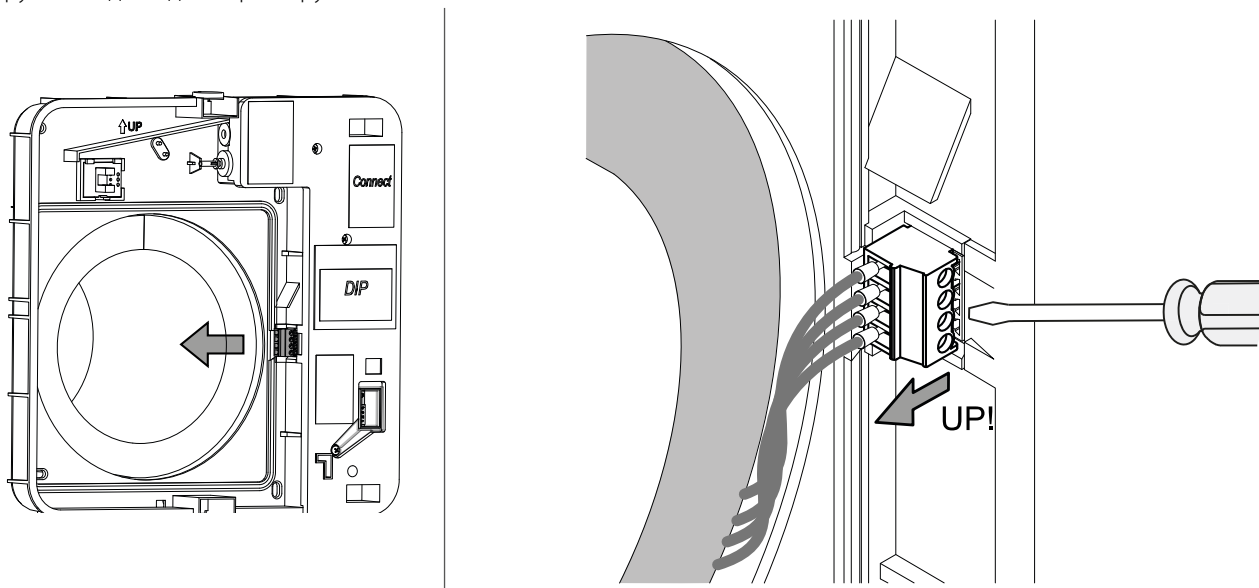
**ТЕХНІЧНЕ ОБСЛУГОВУВАННЯ ВИРОБУ ДОЗВОЛЕНЕ ЛИШЕ ПІСЛЯ ЙОГО
ВІДКЛЮЧЕННЯ ВІД МЕРЕЖІ ЕЛЕКТРОЖИВЛЕННЯ.
ПЕРЕКОНАЙТЕСЯ, ЩО ВИРІБ ВІДКЛЮЧЕНИЙ ВІД МЕРЕЖІ ЕЛЕКТРОЖИВЛЕННЯ
ПЕРЕД ВИДАЛЕННЯМ ЗАХИСТУ**

Технічне обслуговування провітрювача полягає в періодичному очищенні поверхонь від пилу, а також включає очищення та заміну фільтрів. Після спливання встановленого терміну служби фільтрів (90 днів) на провітрювачі засвітиться індикатор Filter. Для доступу до основних вузлів, які обслуговуються, виконайте такі дії: зупиніть провітрювач з пульта дистанційного керування або за допомогою кнопок на кімнатному блоці, потім відключіть повністю електроживлення.

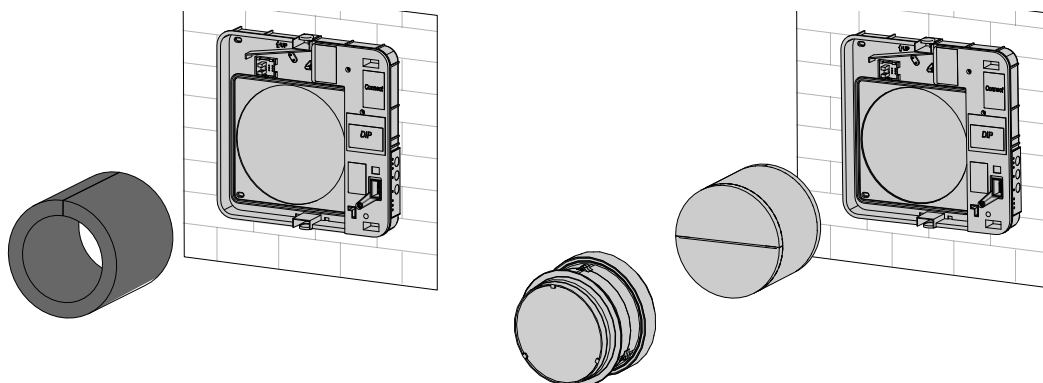
1. Зніміть лицьову частину кімнатного блока керування, як показано в п. 5 розділу «Монтаж та підготовка до роботи».



2. Витягніть роз'єм із плати керування. Під час виймання роз'єму не тягніть його за дроти, у разі потреби підчепіть його плоскою викруткою відповідного розміру.



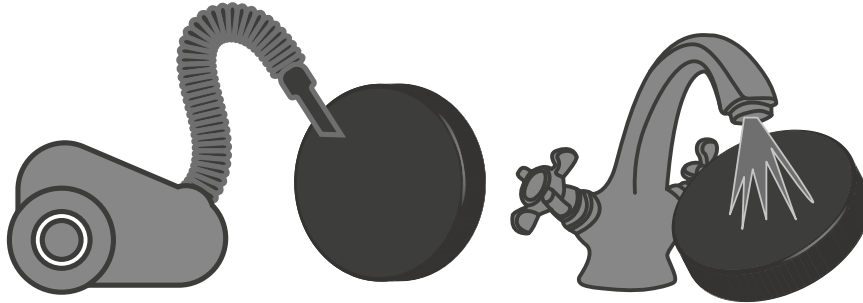
3. Вийміть з повітропроводу шумоізоляційний матеріал, потім витягніть картридж або блок вентилятора та блок регенератора.



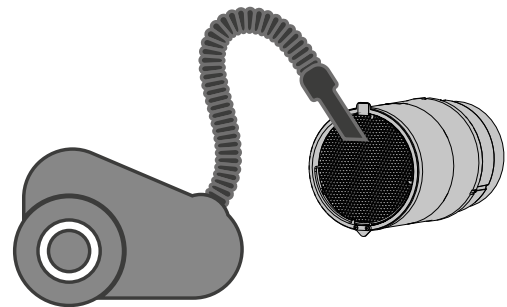
4. Очищуйте фільтри у міру їх забруднення.

Залежно від запиленості повітря тривалість роботи провітрювача до чергового очищення фільтрів може бути різною.

- Вимийте фільтри та залиште їх на просушування до повного висихання.
- Встановіть сухі фільтри на попереднє місце та складіть установку у зворотному порядку.
- Дозволено очищення за допомогою пилососа.
- Термін служби фільтра становить 3 роки.



- Навіть при регулярному техобслуговуванні фільтрів на регенераторі та вентиляторі можуть накопичуватися пилові відкладення.
- Для підтримання високої ефективності регенерації необхідно регулярно очищувати регенератор.
- Регенератор необхідно очищувати пилососом не рідше ніж один раз на рік.



Для обнулення таймера фільтра перед тим, як встановити на місце фронтальну частину кімнатного блока, подайте електроживлення на провітрювач за допомогою автоматичного вимикача, після цього увімкніть не менш ніж на 3 секунди і вимкніть DIP-перемикач № 8.

5. Заміна елемента живлення в пульті дистанційного керування (в міру необхідності).

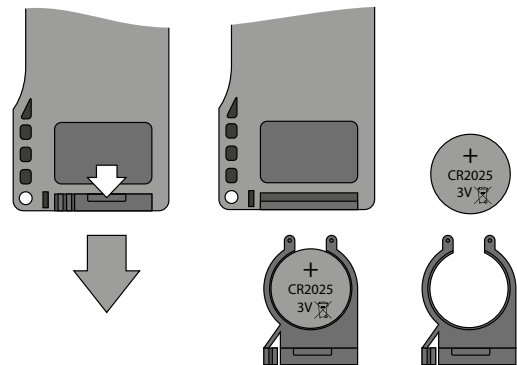
У разі тривалого використання пульта дистанційного керування потрібно замінити елемент живлення.

Відсутність реакції провітрювача на натискання кнопок на пульті дистанційного керування вказує на необхідність заміни елемента живлення.

Тип елемента живлення – CR2025.

Для заміни елемента живлення пульта дистанційного керування вийміть тримач із елементом живлення з нижньої частини пульта.

Замініть елемент живлення та вставте тримач з новим елементом живлення на попереднє місце.



МОЖЛИВІ НЕСПРАВНОСТІ ТА МЕТОДИ ЇХ УСУНЕННЯ

Несправність	Ймовірні причини	Спосіб усунення
При увімкненні провітрювача вентилятор не запускається.	Не підключена мережа електроживлення.	Переконайтеся, що мережа електроживлення підключена правильно, в іншому разі усуньте помилку підключення.
	Заклинив двигун, забруднені лопаті.	Вимкніть провітрювач. Усуньте причину заклинювання двигуна або крильчатки. Прочистьте лопаті. Увімкніть провітрювач.
Спрацювання автоматичного вимикача при увімкненні провітрювача.	Підвищене споживання електричного струму, викликане коротким замиканням в електричному колі.	Вимкніть провітрювач. Зверніться до продавця провітрювача.
Низька витрата повітря.	Низька встановлена швидкість вентилятора.	Встановіть вищу швидкість.
	Фільтри, вентилятор або регенератор засмічені.	Очистьте або замініть фільтр, очистіть вентилятор та регенератор.
Підвищений шум, вібрація.	Засмічена крильчатка.	Очистьте крильчатку.
	Послаблене затягнення гвинтових з'єднань корпусу провітрювача або зовнішнього вентиляційного ковпака.	Затягніть гвинтові з'єднання провітрювача або зовнішнього вентиляційного ковпака.

ПРАВИЛА ЗБЕРІГАННЯ ТА ТРАНСПОРТУВАННЯ

- Зберігати виріб потрібно в заводській упаковці у вентилязованому приміщенні за температури від +5 °C до +40 °C та відносної вологості не вище ніж 70 %.
- Наявність у повітрі випарів та домішок, що викликають корозію і порушують ізоляцію та герметичність з'єднань, не допускається.
- Для вантажно-розвантажувальних робіт використовуйте відповідну підйомну техніку для запобігання можливим пошкодженням виробу.
- Під час вантажно-розвантажувальних робіт виконуйте вимоги переміщень для цього типу вантажів.
- Транспортувати виріб дозволяється будь-яким видом транспорту за умови захисту виробу від атмосферних опадів та механічних пошкоджень. Транспортування виробу дозволене лише в робочому положенні.
- Завантаження та розвантаження проводити без різких поштовхів та ударів.
- Перед першим увімкненням після транспортування за низьких температур виріб необхідно витримати за температури експлуатації не менше ніж 3-4 години.

ГАРАНТІЇ ВИРОБНИКА

Виробник встановлює гарантійний строк виробу тривалістю 24 місяці з дати продажу виробу через роздрібну торговельну мережу за умови виконання користувачем правил транспортування, зберігання, монтажу та експлуатації виробу.

У разі появи порушень у роботі виробу з вини виробника впродовж гарантійного строку користувач має право на безкоштовне усунення недоліків виробу шляхом проведення виробником гарантійного ремонту.

Гарантійний ремонт полягає у виконанні робіт, пов'язаних із усуненням недоліків виробу, для забезпечення можливості використання такого виробу за призначенням впродовж гарантійного строку. Усунення недоліків здійснюється шляхом заміни або ремонту комплектувальних або окремої комплектувальної виробу.

Гарантійний ремонт не включає в себе:

- періодичне технічне обслуговування;
- монтаж/демонтаж виробу;
- налаштування виробу.

Для проведення гарантійного ремонту користувач повинен надати виріб, посібник користувача з позначкою про дату продажу та розрахунковий документ, який підтверджує факт купівлі.

Модель виробу має відповідати моделі, вказаній у посібнику користувача.

З питань гарантійного обслуговування на території України звертатися до офіційного представника виробника:

ПрАТ «Вентиляційні системи», м. Київ, вул. М. Коцюбинського, 1. Тел.: (044) 401-62-90, e-mail: service@vents.com.ua

Ознайомитися з правилами пересилання для гарантійного ремонту можна на сайті:

<https://vents.ua/service-support/>.

Гарантія виробника не поширюється на нижченаведені випадки:

- ненадання користувачем виробу в комплектності, зазначеній у посібнику користувача, в тому числі демонтаж користувачем комплектуючих виробу;
- невідповідність моделі, марки виробу даним, вказаним на упаковці виробу та в посібнику користувача;
- несвоєчасне технічне обслуговування виробу;
- наявність зовнішніх пошкоджень корпусу (пошкодженнями не вважаються зовнішні зміни виробу, необхідні для його монтажу) та внутрішніх вузлів виробу;
- внесення до конструкції виробу змін або здійснення доробок виробу;
- заміна або використання вузлів, деталей та комплектувальних виробу, не передбачених виробником;
- використання виробу не за призначенням;
- порушення користувачем правил монтажу виробу;
- порушення користувачем правил керування виробом;
- підключення виробу до електричної мережі з напругою, відмінною від вказаної в посібнику користувача;
- вихід виробу з ладу внаслідок стрибків напруги в електричній мережі;
- здійснення користувачем самостійного ремонту виробу;
- здійснення ремонту виробу особами, не уповноваженими на це виробником;
- спливання гарантійного строку виробу;
- порушення користувачем встановлених правил перевезення виробу;
- порушення користувачем правил зберігання виробу;
- вчинення третіми особами протиправних дій щодо виробу;
- вихід виробу з ладу внаслідок виникнення обставин непереборної сили (пожежа, паводок, землетрус, війна, військові дії будь-якого характеру, блокада);
- відсутність пломб, якщо наявність таких передбачена посібником користувача;
- ненадання посібника користувача з позначкою про дату продажу виробу;
- відсутність розрахункового документа, який підтверджує факт купівлі виробу.



ДОТРИМУЙТЕСЯ ВИМОГ ЦЬОГО ПОСІБНИКА КОРИСТУВАЧА ДЛЯ ЗАБЕЗПЕЧЕННЯ ТРИВАЛОЇ БЕЗПЕРЕБІЙНОЇ РОБОТИ ВИРОБУ



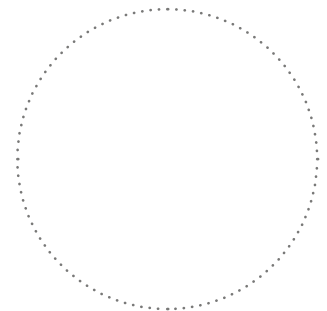
ГАРАНТІЙНІ ВИМОГИ КОРИСТУВАЧА РОЗГЛЯДАЮТЬСЯ ПІСЛЯ НАДАННЯ НИМ ВИРОБУ, ГАРАНТІЙНОГО ТАЛОНУ, РОЗРАХУНКОВОГО ДОКУМЕНТА Й ПОСІБНИКА КОРИСТУВАЧА З ПОЗНАЧКОЮ ПРО ДАТУ ПРОДАЖУ

СВІДОЦТВО ПРО ПРИЙМАННЯ

Тип виробу	Кімнатний реверсивний провітрювач із регенерацією енергії
Модель	
Серійний номер	
Дата випуску	
Клеймо приймальника	

ІНФОРМАЦІЯ ПРО ПРОДАВЦЯ

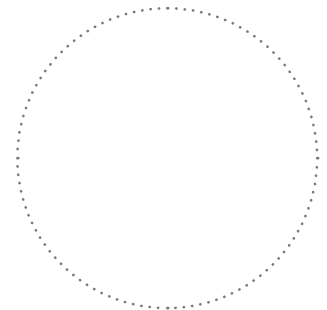
Назва магазину	
Адреса	
Телефон	
E-mail	
Дата покупки	
Виріб у повній комплектації з посібником користувача отримав, з умовами гарантії ознайомлений і погоджуюся.	
Підпис покупця	



Місце для печатки продавця

СВІДОЦТВО ПРО МОНТАЖ

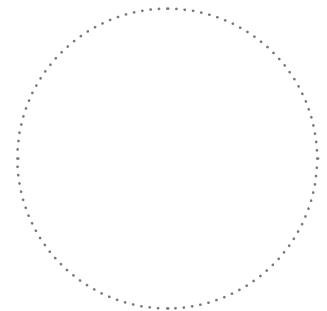
Виріб _____ встановлений та підключений до електричної мережі згідно з вимогами цього посібника користувача.	
Назва фірми	
Адреса	
Телефон	
ПІБ установника	
Дата монтажу:	Підпис:
Роботи з монтажу виробу відповідають вимогам усіх застосованих місцевих і національних будівельних, електричних та технічних норм і стандартів. Зауважень до роботи виробу не маю.	
Підпис:	



Місце для печатки установника

ГАРАНТІЙНИЙ ТАЛОН

Тип виробу	Кімнатний реверсивний провітрювач із регенерацією енергії
Модель	
Серійний номер	
Дата випуску	
Дата купівлі	
Гарантійний термін	
Продавець	



Місце для печатки продавця



VENTS

