



ОСЬОВИЙ ВЕНТИЛЯТОР
Посібник користувача

Вентс 100 Стайл



VENTS

www.ventilation-system.com

ЗМІСТ

Комплект поставки.....	9
Короткий опис.....	9
Правила експлуатації.....	9
Структура умовних позначень.....	10
Монтаж.....	10
Налаштування вентилятора.....	11
Технічне обслуговування.....	12
Правила зберігання та транспортування.....	12
Гарантії виробника.....	13

Цей посібник користувача є основним експлуатаційним документом, призначеним для ознайомлення технічного, обслуговуючого та експлуатуючого персоналу.

Посібник користувача містить відомості про призначення, склад, принцип роботи, конструкцію та монтаж виробу (-ів) Вентс 100 Стайл, а також усіх його (їх) модифікацій.

Технічний і обслуговуючий персонал повинен мати теоретичну та практичну підготовку в галузі систем вентиляції та виконувати роботи згідно з правилами охорони праці й будівельними нормами та стандартами, що діють на території держави.



**ПЕРЕД УСТАНОВЛЕННЯМ ВИРОБУ УВАЖНО ОЗНАЙОМТЕСЯ З ЦИМ ПОСІБНИКОМ.
ДОТРИМАННЯ ВИМОГ ПОСІБНИКА КОРИСТУВАЧА СПРИЯЄ ЗАБЕЗПЕЧЕННЮ НАДІЙНОЇ
ЕКСПЛУАТАЦІЇ ВИРОБУ ВПРОДОВЖ УСЬОГО СТРОКУ ЙОГО СЛУЖБИ. ЗБЕРІГАЙТЕ ПОСІБНИК
КОРИСТУВАЧА ВПРОДОВЖ УСЬОГО СТРОКУ СЛУЖБИ ВИРОБУ, ОСКІЛЬКИ В НЬОМУ
ВИКЛАДЕНО ВИМОГИ ДО ОБСЛУГОВУВАННЯ ВИРОБУ**

Пристрій не призначений для використання особами (включно з дітьми) зі зниженими фізичними, сенсорними або розумовими здібностями за відсутності у них життєвого досвіду або знань, якщо вони не перебувають під наглядом або не проінструктовані про використання пристрою особою, відповідальною за їхню безпеку. Діти повинні перебувати під наглядом дорослих для недопущення ігор з пристроєм.

Цим виробом можуть користуватися діти 8 років і старше, а також особи з обмеженими фізичними, сенсорними або розумовими здібностями або з недостатнім досвідом та знаннями за умови, що вони при цьому перебувають під наглядом або проінструктовані щодо безпечного використання виробу та визнають можливі ризики.

Очищення та обслуговування не повинні виконувати діти без нагляду.

Дітям заборонено гратися з виробом.

Має бути вжито запобіжних заходів для уникнення зворотного потоку газів до приміщення з відкритих димоходів або приладів, що спалюють паливо.

Переконайтеся, що пристрій відключений від мережі живлення перед видаленням захисту.

Підключення до електромережі необхідно здійснювати через засіб вимкнення, який має розрив контактів на всіх полюсах, що забезпечує повне вимкнення за умов перенапруги категорії III, вбудований у стаціонарну проводку відповідно до правил улаштування електроустановок.

Усі роботи, описані в цьому посібнику, повинні бути виконані досвідченими фахівцями, які пройшли навчання та практику зі встановлення, монтажу, підключення до електромережі та технічного обслуговування вентиляційних установок.

Не намагайтеся самостійно встановлювати виріб, підключати до електромережі та здійснювати технічне обслуговування. Це небезпечно і неможливо без спеціальних знань.

Перед проведенням будь-яких робіт необхідно вимкнути мережу електроживлення.

Під час монтажу та експлуатації виробу повинні виконуватися вимоги посібника, а також вимоги всіх застосованих місцевих і національних будівельних, електричних та технічних норм і стандартів.

Усі дії, пов'язані з підключенням, налаштуванням, обслуговуванням та ремонтом виробу, проводити лише при знятій напрузі мережі.

До монтажу допускаються особи, які мають право самостійної роботи на електроустановках з напругою

електроживлення до 1000 В, після вивчення цього посібника користувача.

Перед встановленням виробу переконайтеся у відсутності пошкоджень крильчатки, корпусу, решітки, а також у відсутності в корпусі виробу сторонніх предметів, які можуть пошкодити лопаті крильчатки.

Під час монтажу виробу не допускайте стискання корпусу! Деформація корпусу може призвести до заклинювання крильчатки та підвищеного шуму.

Забороняється використовувати виріб не за призначенням та здійснювати будь-які модифікації чи дороблення.

Не допускається піддавати виріб несприятливим атмосферним впливам (дощ, сонце і т. ін.).

Переміщуване в системі повітря не повинне містити пилу, твердих домішок, а також липких речовин та волокнистих матеріалів.

Забороняється використовувати виріб у легкозаймистому або вибухонебезпечному середовищі, яке містить, наприклад, випари спирту, бензину, інсектицидів.

Не закривайте і не загороджуйте всмоктувальний та випускний отвори виробу, щоб не перешкоджати оптимальному потоку повітря.

Не сідайте на виріб та не кладіть на нього будь-які предмети. Інформація, наведена в цьому посібнику, є чинною на момент підготування документа. У зв'язку з безперервним розвитком продукції компанія залишає за собою право в будь-який час вносити зміни до технічних характеристик, конструкції або комплектації виробу.

Ніколи не торкайтеся виробу мокрими або вологими руками; ніколи не торкайтеся виробу, будучи босоніж.



**ПІСЛЯ ЗАКІНЧЕННЯ СТРОКУ ЕКСПЛУАТАЦІЇ ВИРІБ ПІДЛЯГАЄ ОКРЕМІЙ УТИЛІЗАЦІЇ.
НЕ УТИЛІЗУЙТЕ ВИРІБ ІЗ НЕВІДСОРТОВАНИМИ ПОБУТОВИМИ ВІДХОДАМИ!**

КОМПЛЕКТ ПОСТАВКИ

Вентилятор	— 1 шт.
Шурупи з дюбелями	— 4 шт.
Викрутка пластикова (лише для моделей із таймером)	— 1 шт.
Посібник користувача	— 1 шт.
Коробка пакувальна	— 1 шт.

КОРОТКИЙ ОПИС

Виріб являє собою осьовий вентилятор для витяжної вентиляції невеликих та середніх побутових приміщень, які опалюються зимової пори. Вентилятор виготовляється для каналу діаметром 100 мм.

Вентилятор обладнаний автоматичною лицьовою панеллю, яка відкривається, коли вентилятор працює, і закривається, коли він не працює, що перешкоджає зворотному потоку повітря, коли вентилятор вимкнено.

ПРАВИЛА ЕКСПЛУАТАЦІЇ

Вентилятор призначений для підключення до однофазної мережі змінного струму. Параметри електромережі вказані на упакувці та/або наліпці на корпусі виробу.

Напрямок руху повітря має збігатися зі стрілкою на корпусі вентилятора.

Ступінь захисту від доступу до небезпечних частин та проникнення води — IP44.

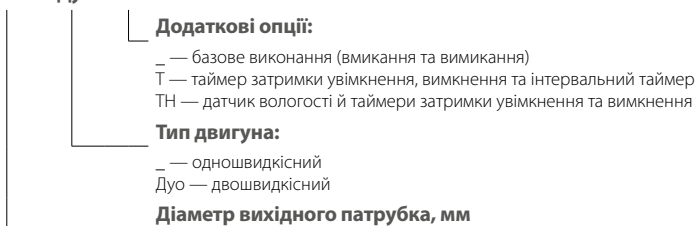
Вентилятор дозволяється експлуатувати за температури навколишнього повітря від +1 °C до +40 °C.

За типом захисту від ураження електричним струмом виріб належить до пристроїв II класу.

Тип кліматичного виконання виробу — ПХЛ 4.2 за ДСТУ 15150-69.

СТРУКТУРА УМОВНИХ ПОЗНАЧЕНЬ

Вентс 100 Стайл Дуо Т



МОНТАЖ

Вентилятор може бути встановлений на стіні з викидом повітря до вентиляційної шахти або круглого повітропроводу відповідного діаметра (рис. 2).

Послідовність монтажу вентилятора:

крок 1 — знеструмте електричну мережу й переконайтеся, що її відключено (рис. 3);

крок 2 — підведіть кабель живлення до вентиляційного отвору (рис. 4);

крок 3 — зніміть лицьову кришку з вентилятора. Потім зніміть кришку, яка закриває плату (рис. 5);

крок 4 — розмітьте та просвердліть отвори для кріплення вентилятора, встановіть вентилятор (рис. 6-8);

крок 5 — підключіть вентилятор до мережі відповідно до схеми підключення (рис. 12-16);

крок 6 — встановіть кришку, яка закриває плату (рис. 9), та лицьову панель на корпусі вентилятора (рис. 10);

крок 7 — подайте електроживлення до вентилятора (рис. 11).

Умовні позначення клем на схемах підключення:

L — фаза; **N** — нуль; **S** — зовнішній вимикач; **QF** — автоматичний вимикач.

Вентилятор запускається тільки при встановленій лицьовій панелі.

Вентилятор запускається тільки через хвилину після подачі живлення.

НАЛАШТУВАННЯ ВЕНТИЛЯТОРА

☉ **H** — для регулювання порогу вологості оберніть ручку потенціометра **H** за годинниковою стрілкою для збільшення та проти годинникової стрілки — для зменшення значення спрацьовування датчика вологості відповідно (від 60 % до 90 %).

⚙️ **T_i** — для увімкнення та регулювання часу інтервального таймера використовуйте потенціометр **T_i**. Таймер інтервальної роботи вимикається шляхом установа потенціометра **T_i** в крайнє лівє положення. При обертанні потенціометра на 1/3 за годинниковою стрілкою встановлюється час інтервальної роботи 6 годин, при обертанні на 2/3 — 12 годин, при обертанні за годинниковою стрілкою у крайнє праве положення — 24 години.

⚙️ **T_{off}** — для регулювання часу затримки вимкнення вентилятора оберніть ручку потенціометра **T_{off}** за годинниковою стрілкою для збільшення і проти годинникової стрілки — для зменшення затримки вимкнення відповідно (від 2 до 30 хвилин).

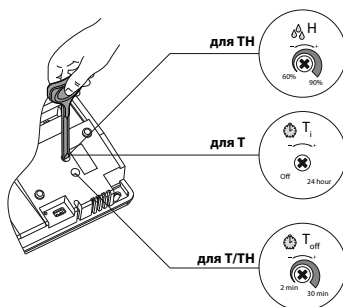
Увага! Якщо впродовж 60 секунд після замикаання вимикача відбулося його розмикання, вентилятор залишиться в попередньому стані.



НЕ ВИКОРИСТОВУЙТЕ МЕТАЛЕВУ ВИКРУТКУ, НІЖ ТА ІНШІ МЕТАЛЕВІ ПРЕДМЕТИ ДЛЯ НАЛАШТУВАННЯ, ОСКІЛКИ ЦЕ МОЖЕ ПОШКОДИТИ ПЛАТУ ЕЛЕКТРОНІКИ!

Увага! Після замикаання вимикача S лицьова панель відчиниться впродовж 1 хвилини. Після розмикання вимикача S (для базової моделі) або закінчення часу затримки вимкнення (для моделей T і TH) лицьова панель зачиниться впродовж 1 хвилини.

До комплекту поставки вентилятора входить спеціальна пластикова викрутка для регулювання налаштувань вентилятора. Використовуйте її, якщо необхідно змінити час затримки увімкнення або вимкнення вентилятора або поріг рівня вологості.



ТЕХНІЧНЕ ОБСЛУГОВУВАННЯ

Роботи з технічного обслуговування необхідно проводити не рідше одного разу на півроку.

Послідовність технічного обслуговування:

- відключити електроживлення вентилятора та переконатися, що воно відключене (рис. 17);
- зняти лицьову панель та очистити вентилятор м'якою сухою тканиною або пензликом (рис. 18);
- лицьову панель промити під проточною водою (рис. 19);
- протерти поверхні вентилятора насухо;
- встановити лицьову панель на вентилятор;
- підключити електроживлення (рис. 20).

УВАГА! Не допускайте потрапляння рідини на електрокомпоненти!

ПРАВИЛА ЗБЕРІГАННЯ ТА ТРАНСПОРТУВАННЯ

- Зберігати виріб потрібно в заводській упаковці у вентилятованому приміщенні за температури від +5 °C до +40 °C та відносної вологості не вище ніж 70 %.
- Наявність у повітрі випарів та домішок, що викликають корозію і порушують ізоляцію та герметичність з'єднань, не допускається.
- Для вантажно-розвантажувальних робіт використовуйте відповідну підйомну техніку для запобігання можливим пошкодженням виробу.
- Під час вантажно-розвантажувальних робіт виконуйте вимоги переміщень для цього типу вантажів.
- Транспортувати виріб дозволяється будь-яким видом транспорту за умови захисту виробу від атмосферних опадів та механічних пошкоджень. Транспортування виробу дозволене лише в робочому положенні.
- Завантаження та розвантаження проводити без різких поштовхів та ударів.
- Перед першим увімкненням після транспортування за низьких температур виріб необхідно витримати за температури експлуатації не менше ніж 3-4 години.

ГАРАНТІЇ ВИРОБНИКА

Виробник встановлює гарантійний строк виробу тривалістю 60 місяців з дати продажу виробу через роздрібну торговельну мережу за умови виконання користувачем правил транспортування, зберігання, монтажу та експлуатації виробу.

У разі появи порушень у роботі виробу з вини виробника впродовж гарантійного строку користувач має право на безкоштовне усунення недоліків виробу шляхом проведення виробником гарантійного ремонту.

Гарантійний ремонт полягає у виконанні робіт, пов'язаних із усуненням недоліків виробу, для забезпечення можливості використання такого виробу за призначенням впродовж гарантійного строку. Усунення недоліків здійснюється шляхом заміни або ремонту комплектувальних або окремої комплектувальної виробу.

Гарантійний ремонт не включає в себе:

- періодичне технічне обслуговування;
- монтаж/демонтаж виробу;
- налаштування виробу.

Для проведення гарантійного ремонту користувач повинен надати виріб, посібник користувача з позначкою про дату продажу та розрахунковий документ, який підтверджує факт купівлі.

Модель виробу має відповідати моделі, вказаній у посібнику користувача.

З питань гарантійного обслуговування на території України звертатися до офіційного представника виробника:

ПрАТ «Вентиляційні системи», м. Київ, вул. М. Коцюбинського, 1. Тел.: (044) 401-62-90, e-mail: service@vents.com.ua.

Ознайомитися з правилами пересилання для гарантійного ремонту можна на сайті:

<https://vents.ua/service-support/>.

Гарантія виробника не поширюється на нижченаведені випадки:

- ненадання користувачем виробу в комплектності, зазначеній у посібнику користувача, в тому числі демонтаж користувачем комплектувальних виробу;
- невідповідність моделі, марки виробу даним, вказаним на упаковці виробу та в посібнику користувача;
- несвоєчасне технічне обслуговування виробу;
- наявність зовнішніх пошкоджень корпусу (пошкодженнями не вважаються зовнішні зміни виробу, необхідні для його монтажу) та внутрішніх вузлів виробу;
- внесення до конструкції виробу змін або здійснення доробок виробу;

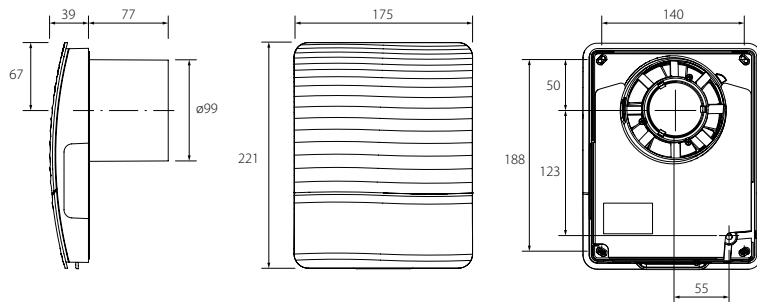
- заміна або використання вузлів, деталей та комплектувальних виробу, не передбачених виробником;
- використання виробу не за призначенням;
- порушення користувачем правил монтажу виробу;
- порушення користувачем правил керування виробом;
- підключення виробу до електричної мережі з напругою, відмінною від вказаної в посібнику користувача;
- вихід виробу з ладу внаслідок стрибків напруги в електричній мережі;
- здійснення користувачем самостійного ремонту виробу;
- здійснення ремонту виробу особами, не уповноваженими на це виробником;
- спливання гарантійного строку виробу;
- порушення користувачем встановлених правил перевезення виробу;
- порушення користувачем правил зберігання виробу;
- вчинення третіми особами протиправних дій щодо виробу;
- вихід виробу з ладу внаслідок виникнення обставин непереборної сили (пожежа, паводок, землетрус, війна, військові дії будь-якого характеру, блокада);
- відсутність пломб, якщо наявність таких передбачена посібником користувача;
- ненадання посібника користувача з позначкою про дату продажу виробу;
- відсутність розрахункового документа, який підтверджує факт купівлі виробу.



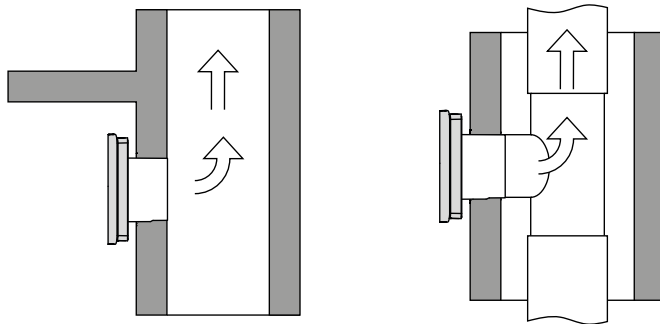
ДОТРИМУЙТЕСЯ ВИМОГ ЦЬОГО ПОСІБНИКА КОРИСТУВАЧА ДЛЯ ЗАБЕЗПЕЧЕННЯ ТРИВАЛОЇ БЕЗПЕРЕБІЙНОЇ РОБОТИ ВИРОБУ



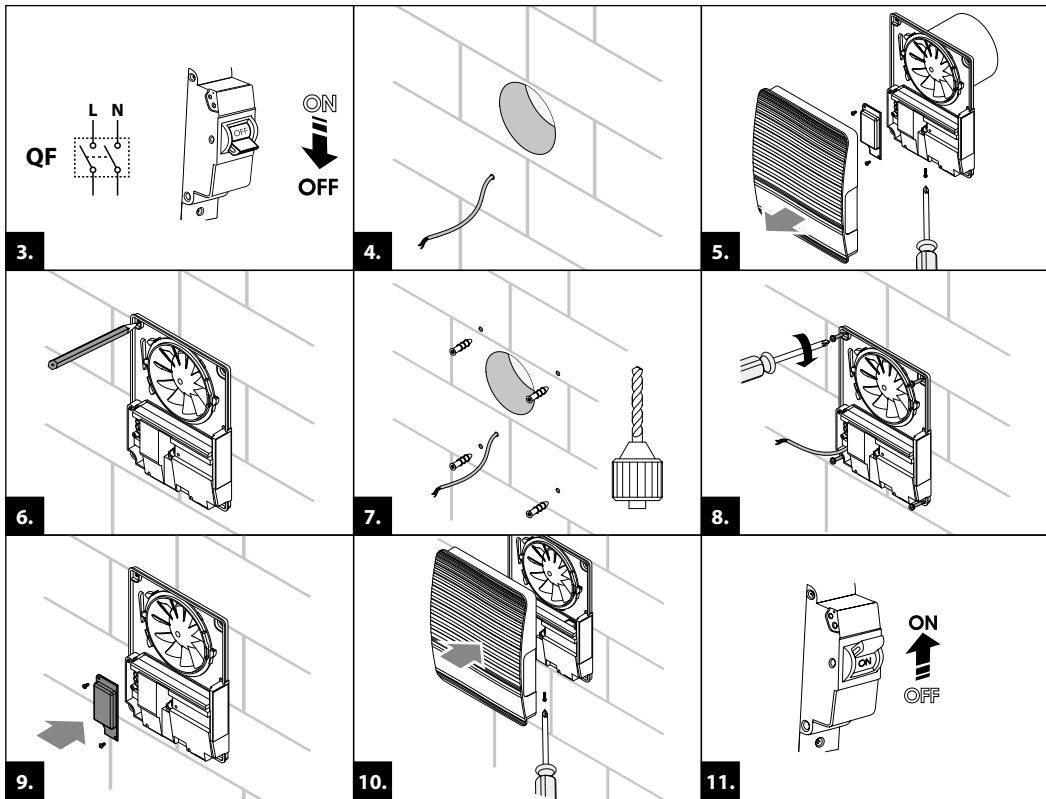
ГАРАНТІЙНІ ВИМОГИ КОРИСТУВАЧА РОЗГЛЯДАЮТЬСЯ ПІСЛЯ НАДАННЯ НИМ ВИРОБУ, ГАРАНТІЙНОГО ТАЛОНУ, РОЗРАХУНКОВОГО ДОКУМЕНТА Й ПОСІБНИКА КОРИСТУВАЧА З ПОЗНАЧКОЮ ПРО ДАТУ ПРОДАЖУ



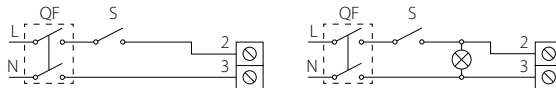
1.



2.

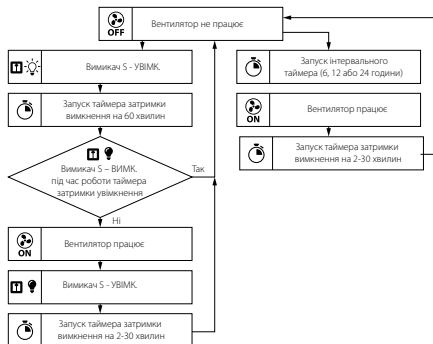
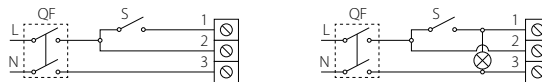


Вентс 100 Стайл



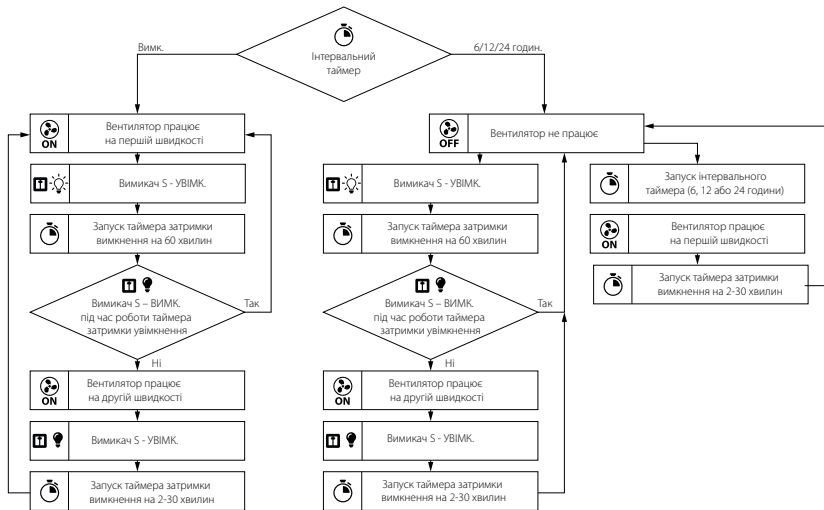
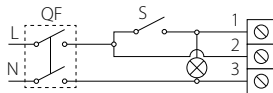
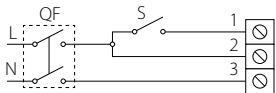
12.

Вентс 100 Стайл Т

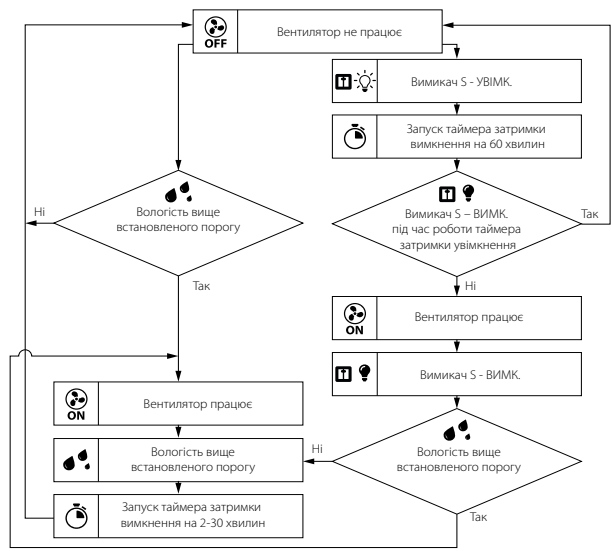
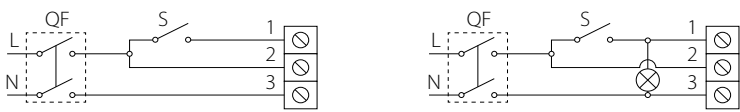


13.

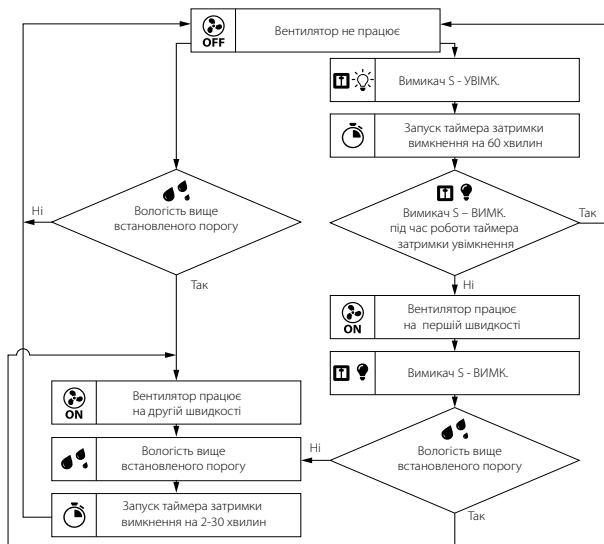
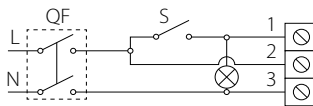
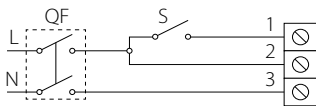
Вентс 100 Стайл Дуо Т

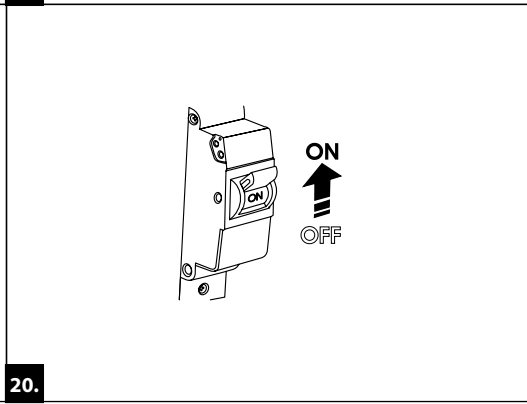
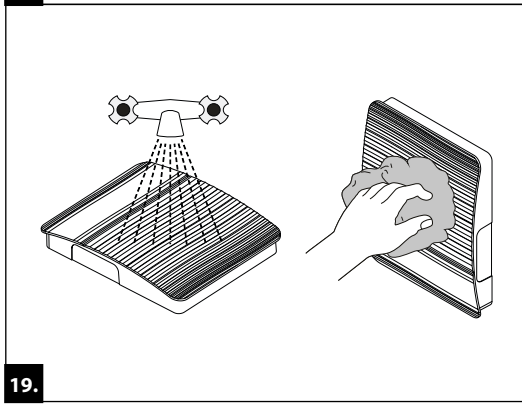
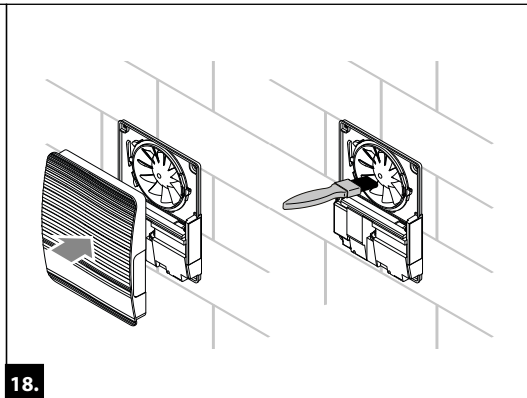
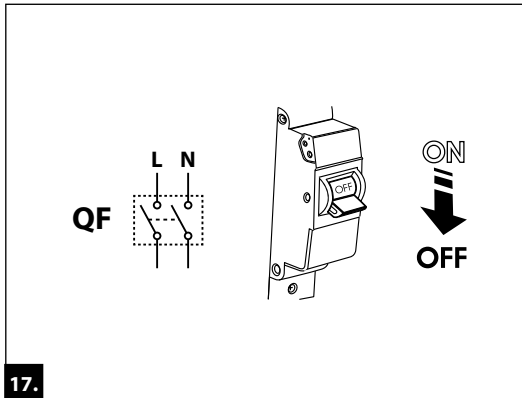


Вентс 100 Стайл TH

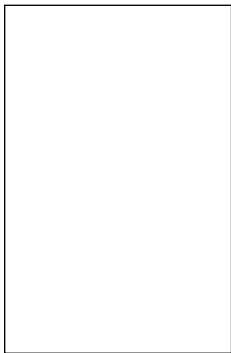


Вентс 100 Стайл Дуо ТН





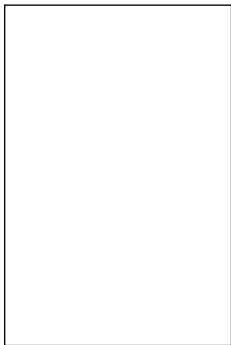
Клеймо приймальника



Продано
(найменування та штамп продавця)



Дата випуску



Дата продажу



Свідоцтво про приймання

Вентилятор визнаний придатним до експлуатації.

Вентс 100 Стайл Дуо  Т 
ТН 

**Виготовлено: ПрАТ «Вентиляційні системи»,
м. Боярка, вул. Соборності, 36**

V164UA-05