

ПОСІБНИК КОРИСТУВАЧА

Буст 315

Буст 355

Буст 400



Вентилятор каналний змішаного типу

ЗМІСТ

Вимоги безпеки.....	3
Призначення.....	5
Комплект постачання.....	5
Структура умовного позначення.....	5
Технічні характеристики.....	6
Монтаж та підготовка до роботи.....	7
Підключення до електромережі.....	9
Технічне обслуговування.....	10
Усунення несправностей.....	11
Правила зберігання та транспортування.....	11
Гарантії виробника.....	12
Свідоцтво про приймання.....	13
Інформація про продавця.....	13
Свідоцтво про монтаж.....	13
Гарантійний талон.....	13

Цей посібник користувача є основним експлуатаційним документом, призначеним для ознайомлення технічного, обслуговуючого та експлуатуючого персоналу.

Посібник користувача містить відомості про призначення, склад, принцип роботи, конструкцію та монтаж виробу (-ів) Буст, а також усіх його (їх) модифікацій.

Технічний і обслуговуючий персонал повинен мати теоретичну та практичну підготовку з вентиляції та виконувати роботи згідно з правилами охорони праці й будівельними нормами та стандартами, що діють на території держави.

ВИМОГИ БЕЗПЕКИ

Під час монтажу та експлуатації виробу повинні виконуватися вимоги посібника, а також вимоги всіх застосованих місцевих і національних будівельних, електричних та технічних норм і стандартів.

Усі дії, пов'язані з підключенням, налаштуванням, обслуговуванням та ремонтом виробу, проводяться лише при знятій напрузі мережі.

До монтажу допускаються особи, які мають право самостійної роботи на електроустановках з напругою електроживлення до 1000 В, після вивчення цього посібника користувача.

Перед встановленням виробу переконайтеся у відсутності пошкоджень крильчатки, корпусу, решітки, а також у відсутності в корпусі виробу сторонніх предметів, які можуть пошкодити лопаті крильчатки.

Під час монтажу виробу не допускайте стискання корпусу! Деформація корпусу може призвести до заклинювання крильчатки та підвищеного шуму.

Забороняється використовувати виріб не за призначенням та здійснювати будь-які модифікації чи дороблення.

Не допускається піддавати виріб несприятливим атмосферним впливам (дощ, сонце і т. ін.). Переміщуване в системі повітря не повинне містити пилю, твердих домішок, а також липких речовин та волокнистих матеріалів.

Забороняється використовувати виріб у легкозаймистому або вибухонебезпечному середовищі, яке містить, наприклад, випари спирту, бензину, інсектицидів.

Не закривайте і не загороджуйте всмоктувальний та випускний отвори виробу, щоб не перешкоджати оптимальному потоку повітря.

Не сідайте на виріб та не кладіть на нього будь-які предмети.

Інформація, наведена в цьому посібнику, є чинною на момент підготування документа. У зв'язку з безперервним розвитком продукції компанія залишає за собою право в будь-який час вносити зміни до технічних характеристик, конструкції або комплектації виробу.

Ніколи не торкайтеся виробу мокрими або вологими руками;

ніколи не торкайтеся виробу, будучи босоніж.

Пристрій не призначений для використання особами (включаючи дітей) зі зниженими фізичними, сенсорними або розумовими здібностями за відсутності у них життєвого досвіду або знань, якщо вони не перебувають під наглядом або не проінструктовані про використання пристрою особою, відповідальною за їхню безпеку.

Діти повинні перебувати під наглядом дорослих для недопущення ігор з пристроєм.

Підключення до електромережі необхідно здійснювати через засіб вимкнення, який має розрив контактів на всіх полюсах, що забезпечує повне вимкнення за умов перенапруги категорії III, вбудований у стаціонарну проводку відповідно до правил улаштування електроустановок.

У разі пошкодження кабелю живлення задля уникнення небезпеки його заміну повинні проводити виробник, сервісна служба або подібний кваліфікований персонал.

Увага! Щоб уникнути небезпеки, спричиненої випадковим перезапусканням термовимикача, пристрій не повинен житися через зовнішній вимикальний пристрій, такий як таймер, або бути підключений до мережі, яка зазвичай вмикається та вимикається комунальними службами.

Має бути вжито запобіжних заходів для уникнення зворотного потоку газів до приміщення з відкритих димоходів або приладів, що спалюють паливо.

Переконайтеся, що пристрій відключений від мережі живлення перед видаленням захисту. **ПОПЕРЕДЖЕННЯ:** якщо виникають незвичайні коливання, слід негайно припинити використання пристрою та зв'язатися з виробником, його сервісним агентом або подібним кваліфікованим персоналом.

Заміна частин пристрою безпеки системи підвісу повинна виконуватися постачальником, його сервісним агентом або відповідним кваліфікованим персоналом.



ПІСЛЯ ЗАКІНЧЕННЯ ЕКСПЛУАТАЦІЇ ВИРІБ ПІДЛЯГАЄ ОКРЕМІЙ УТИЛІЗАЦІЇ.

НЕ УТИЛІЗУЙТЕ ВИРІБ РАЗОМ ІЗ

НЕВІДСОРТОВАНИМИ ПОБУТОВИМИ ВІДХОДАМИ

ПРИЗНАЧЕННЯ

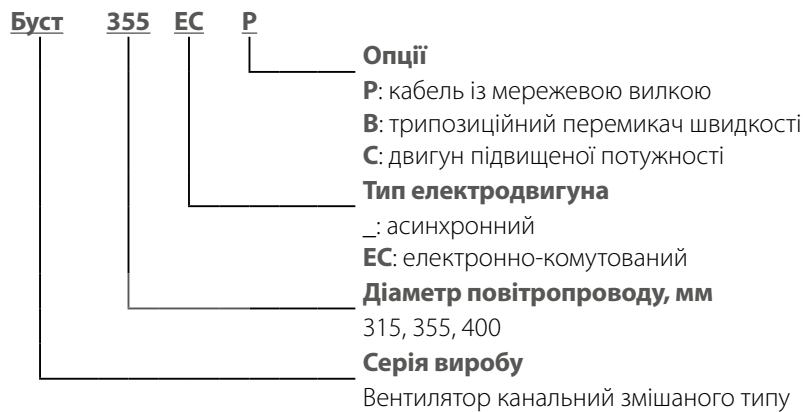
Виріб являє собою каналний вентилятор змішаного типу для припливної або витяжної вентиляції приміщень. Вентилятор виготовляється для каналів діаметром 315, 355, 400 мм.

Повітря, яке переміщується, не повинне містити горючих або вибухонебезпечних сумішей, хімічно активних випарів, липких речовин, волокнистих матеріалів, крупного пилу, сажі, жирів або середовищ, які сприяють утворенню шкідливих речовин (отрута, пил, хвороботворні мікроорганізми).

КОМПЛЕКТ ПОСТАЧАННЯ

Найменування	Кількість
Вентилятор	1 шт.
Посібник користувача	1 шт.
Коробка пакувальна	1 шт.

СТРУКТУРА УМОВНОГО ПОЗНАЧЕННЯ



ТЕХНІЧНІ ХАРАКТЕРИСТИКИ

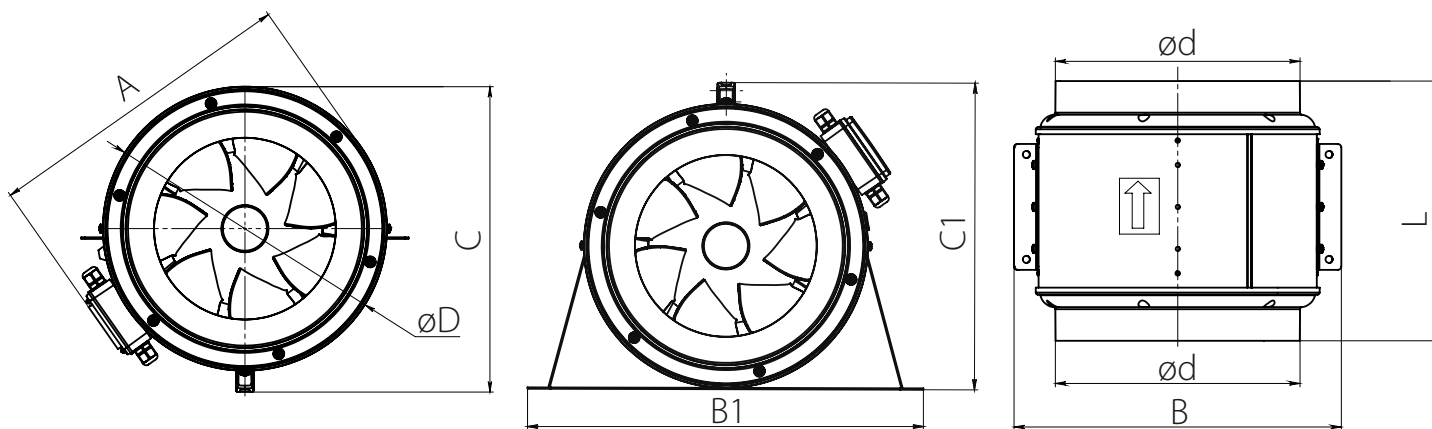
Виріб призначено для експлуатації за температури навколишнього повітря від +1 °С до +40 °С та відносної вологості до 80 % за температури +25 °С. Тип захисту від доступу до небезпечних частин та проникнення води – IPX4.

За типом захисту від ураження електричним струмом виріб належить до пристроїв I класу згідно з ДСТУ 3135.0-95 (ГОСТ 30345.0-95). Тип кліматичного виконання виробу – УХЛ 4.2 згідно з ДСТУ 15150-69.

Конструкція виробу постійно вдосконалюється, тому деякі моделі можуть дещо відрізнятися від описаних у цьому посібнику.



Габаритні розміри виробу, мм



Модель	Розміри, мм								Маса, кг
	D	d	A	L	B	B1	C	C1	
Буст 315	406	310	451	468	468	566	437	439	15
Буст 355	406	350	451	372	468	566	437	439	15
Буст 400	451	395	496	415	513	623	482	484	18,5

МОНТАЖ ТА ПІДГОТОВКА ДО РОБОТИ



**ПЕРЕД МОНТАЖЕМ ВИРОБУ УВАЖНО ОЗНАЙОМТЕСЯ
З ПОСІБНИКОМ КОРИСТУВАЧА**



**ПЕРЕД МОНТАЖЕМ НЕОБХІДНО ПЕРЕКОНАТИСЯ У ВІДСУТНОСТІ НА ВИРОБІ
ВИДИМИХ ДЕФЕКТІВ, ТАКИХ ЯК МЕХАНІЧНІ ПОШКОДЖЕННЯ, ВІДСУТНІ ДЕТАЛІ,
ЗАКЛИНЮВАННЯ КРИЛЬЧАТКИ ТА ІН.**



**ПІД ЧАС МОНТАЖУ НЕОБХІДНО ПЕРЕДБАЧИТИ ЗАХИСТ ВІД ЗІТКНЕННЯ
ІЗ НЕБЕЗПЕЧНИМИ ЗОНАМИ ВЕНТИЛЯТОРА ШЛЯХОМ ВСТАНОВЛЕННЯ
ПОВІТРОПРОВОДІВ НЕОБХІДНОЇ ДОВЖИНИ ТА ЗАХИСНИХ РЕШІТОК**

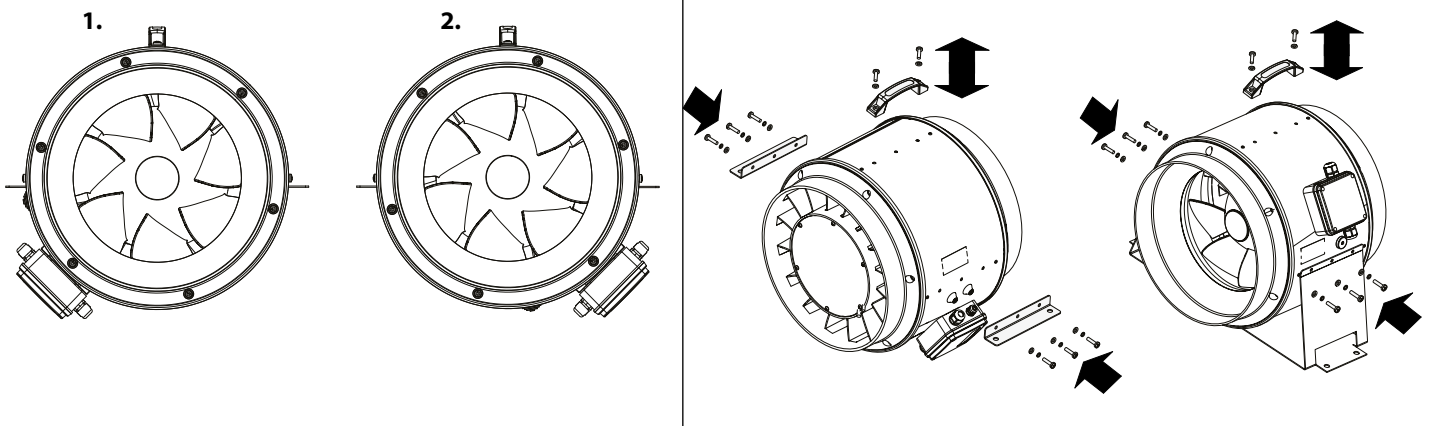


**МОНТАЖ ПОВИНЕН ВИКОНУВАТИСЯ ДОСВІДЧЕНИМИ СПЕЦІАЛІСТАМИ, ЯКІ
ПРОЙШЛИ НАВЧАННЯ ТА ПРАКТИКУ ЗІ ВСТАНОВЛЕННЯ, МОНТАЖУ ТА ТЕХНІЧНОГО
ОБСЛУГОВУВАННЯ ВЕНТИЛЯЦІЙНИХ УСТАНОВОК**

Виріб призначено для монтажу з круглими повітропроводами. Вентилятор монтується у розрив повітропроводів. На корпусі вентилятора передбачені монтажні кронштейни для підвісного монтажу або для монтажу на горизонтальній чи вертикальній поверхні. Під час проведення монтажу необхідно забезпечити доступ до вентилятора для проведення робіт з обслуговування або ремонту. Кріпильні вироби для монтажу виробу не входять до комплекту постачання, замовляються окремо. Під час підбирання кріпильних матеріалів необхідно враховувати матеріал монтажної поверхні та вагу установки (див. технічні характеристики установки). Підбір кріпильних матеріалів здійснюється спеціалістом сервісної служби.

Для зручності передбачено монтаж виробу у двох робочих положеннях, для чого потрібно попередньо демонтувати ручку вентилятора або встановити її в інше положення.

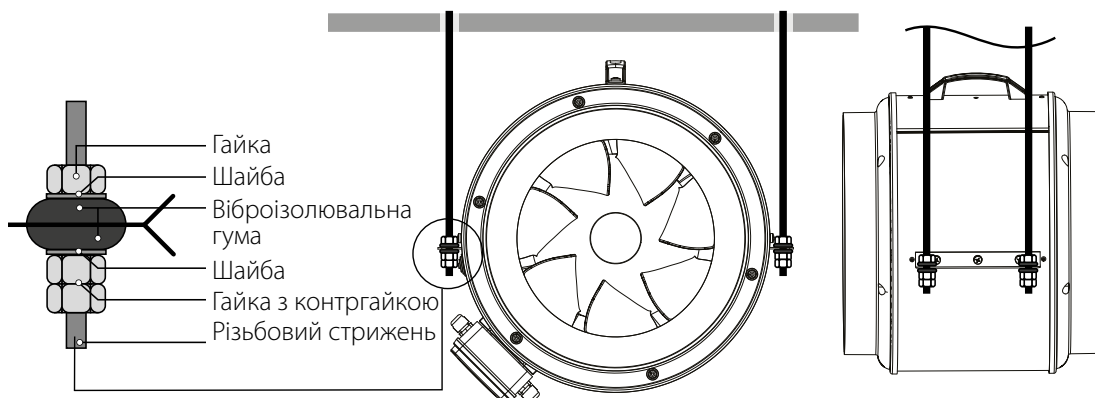
Обравши одне з положень, необхідно надійно прикрутити монтажні кронштейни.



ПІДВІСНИЙ МОНТАЖ

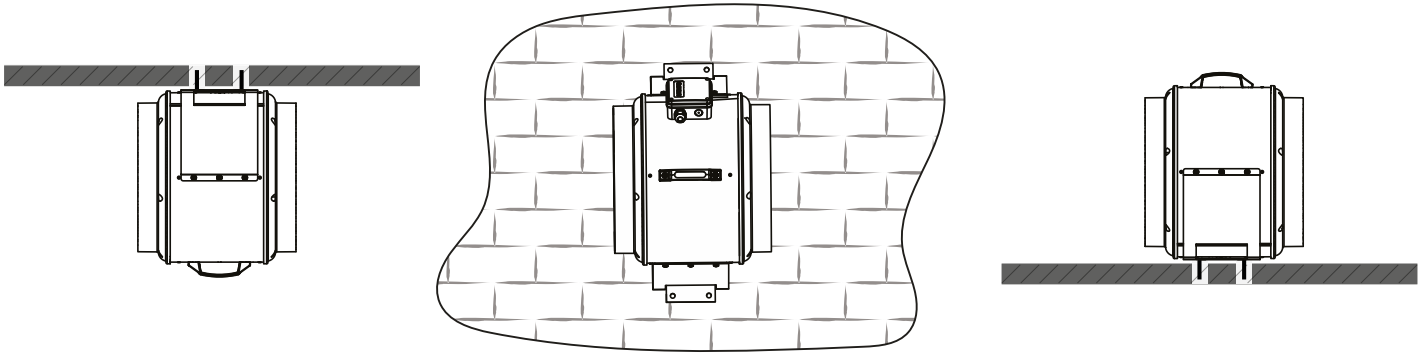
Встановіть вентилятор на різьбові шпильки (не входять до комплекту постачання).

УВАГА! У разі монтажу вентилятора на різьбових шпильках необхідно передбачити захист гайок від самовідкручування.



МОНТАЖ ДО ПОВЕРХНІ

Закріпіть вентилятор на поверхні за допомогою шурупів з дюбелями відповідного розміру (не входять до комплекту постачання). Переконайтеся у надійності кріплення.



Приєднати повітропроводи відповідного діаметра до вентилятора (з'єднання повинні бути герметичними).

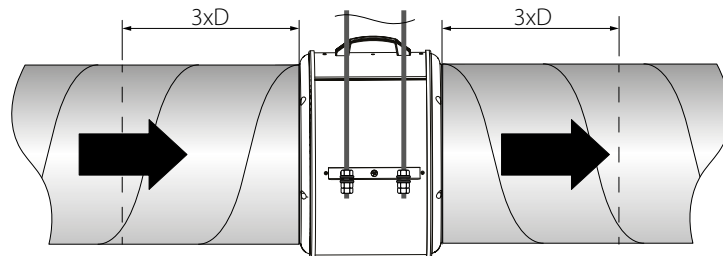
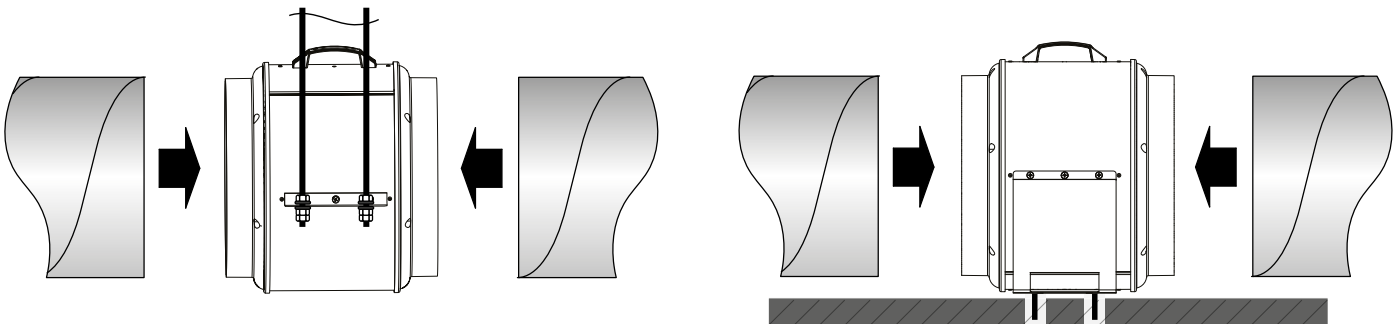
Рух повітря має збігатися з напрямком стрілки на наліпці вентилятора.

Для забезпечення оптимальної продуктивності вентилятора та зменшення аеродинамічних втрат, пов'язаних із турбулентністю повітряного потоку, рекомендовано приєднати пряму ділянку повітропроводу до патрубків з обох боків установки.

Мінімальна рекомендована довжина прямих ділянок – 3 діаметри вентилятора (див. розділ «Технічні характеристики»).

За відсутності повітропроводу або його довжини менше 1 метра на одному або декількох патрубках вентилятора необхідно захистити внутрішні частини вентилятора від проникнення сторонніх предметів.

Наприклад, встановити решітку або інший захисний пристрій із розміром комірок не більше 12,5 мм для запобігання вільному доступу до вентилятора.



АЛГОРИТМ РОБОТИ ЕЛЕКТРОНІКИ

Керування ЕС-двигуном забезпечується подаванням зовнішнього керівного сигналу від 0 до 10 В на клемник X2 або за допомогою внутрішнього регулятора швидкості R1. Вибір способу керування здійснюється за допомогою DIP-перемикача SW:

- DIP-перемикач у положенні IN – керівний сигнал задається внутрішнім регулятором швидкості R1, що дозволяє увімкнути та вимкнути вентилятор, плавно регулювати швидкість обертання двигуна вентилятора (витрата повітря) у діапазоні від мінімальної до максимальної швидкості. Оберти регулюються від мінімальних (крайне праве положення) до максимальних (крайне ліве положення). Під час обертання за годинниковою стрілкою оберти збільшуються.

- DIP-перемикач у положенні EXT – керівний сигнал задається зовнішнім керівним пристроєм S1.

ПІДКЛЮЧЕННЯ ДО ЕЛЕКТРОМЕРЕЖІ



ПЕРЕД ПРОВЕДЕННЯМ БУДЬ-ЯКИХ РОБІТ НЕОБХІДНО ВІДКЛЮЧИТИ МЕРЕЖУ ЕЛЕКТРОЖИВЛЕННЯ.

ПІДКЛЮЧЕННЯ ВИРОБУ ДО МЕРЕЖІ ПОВИНЕН ЗДІЙСНЮВАТИ КВАЛІФІКОВАНИЙ ЕЛЕКТРИК.

НОМІНАЛЬНІ ЗНАЧЕННЯ ЕЛЕКТРИЧНИХ ПАРАМЕТРІВ ВИРОБУ НАВЕДЕНІ НА НАЛІПЦІ ВИРОБНИКА

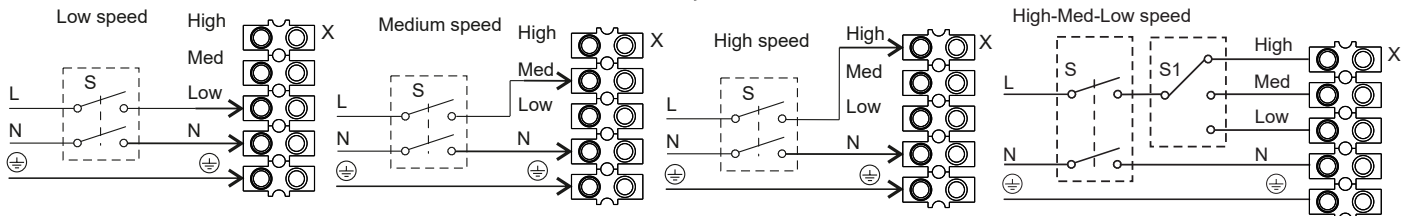


БУДЬ-ЯКІ ЗМІНИ У ВНУТРІШНЬОМУ ПІДКЛЮЧЕННІ ЗАБОРОНЕНІ ТА ПРИЗВОДЯТЬ ДО ВТРАТИ ПРАВА НА ГАРАНТІЙНЕ ОБСЛУГОВУВАННЯ

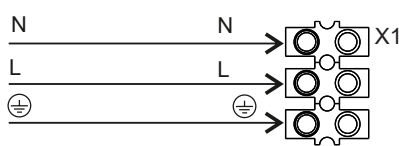
Виріб призначений для підключення до електромережі з параметрами, вказаними у розділі «Технічні характеристики». Виріб повинен бути підключений за допомогою ізольованих провідників (кабелю, дротів). Під час вибору перерізу провідників необхідно враховувати максимально допустимий струм навантаження, а також температуру нагрівання дроту, яка залежить від його типу, ізоляції, довжини та способу прокладання. Підключення виробу має проводитися на клемній колодці, встановлений у клемній коробці згідно зі схемою електричного підключення та позначенням клем. На зовнішньому введенні повинен бути встановлений вбудований у стаціонарну мережу електроживлення автоматичний вимикач QF, який розриває електричне коло у разі короткого замикання або перевантаження. Місце встановлення зовнішнього вимикача повинне забезпечувати вільний доступ для оперативного відключення виробу. Номінальний струм автоматичного вимикача повинен бути вищий від максимального струму споживання виробу (див. розділ «Технічні характеристики» або на наліпці виробу). Рекомендовано обирати номінальний струм автоматичного вимикача зі стандартного ряду, наступний після максимального струму виробу, який підключається. Автоматичний вимикач не входить до комплекту постачання, замовляється окремо.

ЕЛЕКТРИЧНА СХЕМА

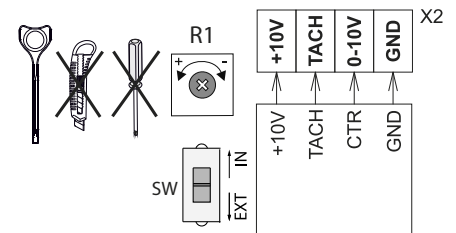
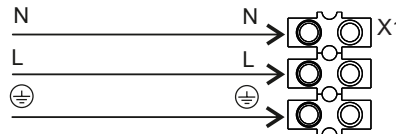
Буст ...



Буст ... В



Буст ... ЕС



- High — висока швидкість
- Med — середня швидкість
- Low — низька швидкість
- N — нейтраль
- L — фаза
- ⊕ — заземлення
- S — вимикач
- S1 — перемикач
- QF — автоматичний вимикач
- R1 — внутрішній регулятор швидкості
- SW — DIP-перемикач

ТЕХНІЧНЕ ОБСЛУГОВУВАННЯ


**ТЕХНІЧНЕ ОБСЛУГОВУВАННЯ ВИРОБУ ДОЗВОЛЯЄТЬСЯ ЛИШЕ ПІСЛЯ ЙОГО
ВІДКЛЮЧЕННЯ ВІД МЕРЕЖІ ЕЛЕКТРОЖИВЛЕННЯ.
ПЕРЕКОНАЙТЕСЯ, ЩО ВИРІБ ВІДКЛЮЧЕНИЙ ВІД МЕРЕЖІ ЕЛЕКТРОЖИВЛЕННЯ
ПЕРЕД ВИДАЛЕННЯМ ЗАХИСТУ**

Поверхні виробу потребують періодичного (кожні 6 місяців) очищення від бруду та пилу.

Відключіть вентилятор від електричної мережі перед проведенням робіт з техобслуговування.

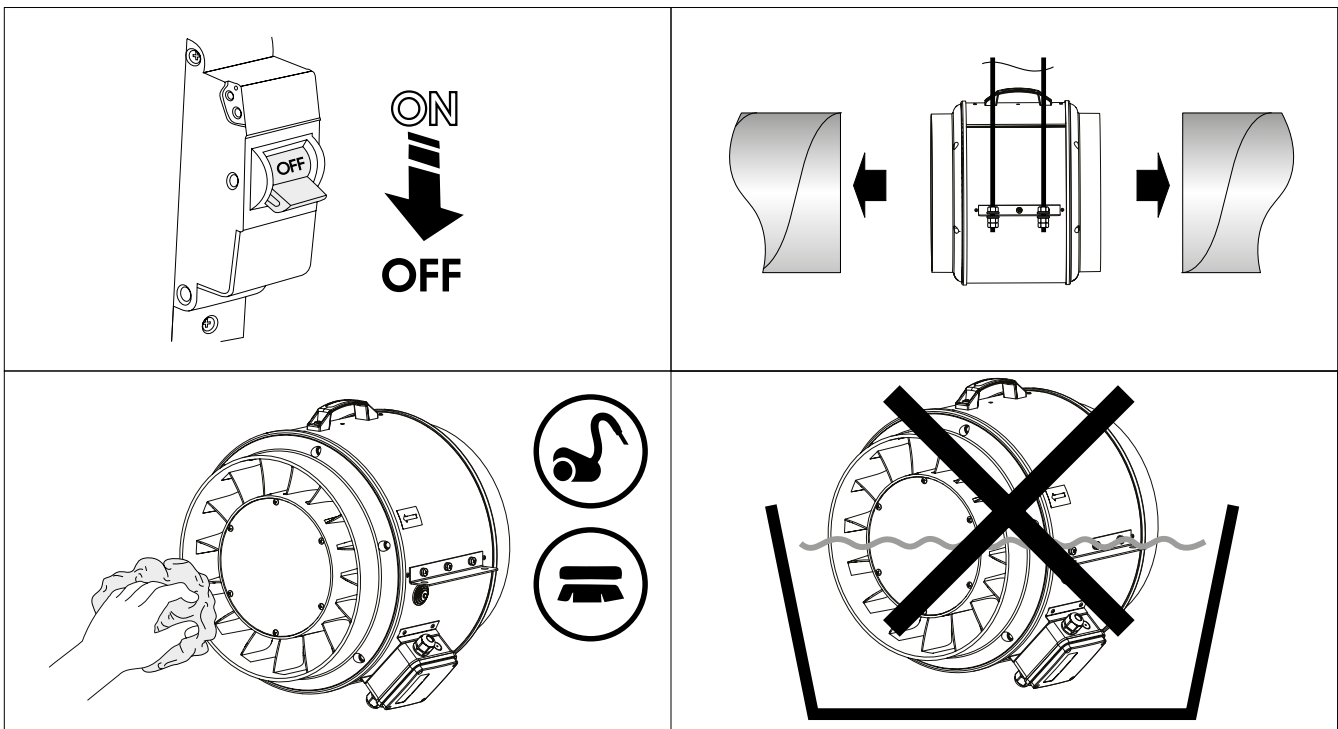
Від'єднайте повітропроводи від вентилятора.

Для очищення вентиляторів використовуйте тканину, м'яку щітку, пилосос та стиснуте повітря.

Не застосовуйте для очищення воду, агресивні розчинники, гострі предмети і т. ін. для запобігання пошкодженню крильчатки.

Заборається знімати або змінювати розташування балансирів на крильчатці, оскільки це може призвести до підвищення рівня вібрацій, шуму та скорочення терміну служби виробу.

Під час проведення технічного обслуговування необхідно переконатися у відсутності на виробі видимих дефектів, а також у надійності кріплення монтажних кронштейнів до корпусу вентилятора та надійності монтажу самого виробу.



УСУНЕННЯ НЕСПРАВНОСТЕЙ

Проблема, що виникла	Ймовірні причини	Спосіб усунення
Вентилятор (вентилятори) не запускається (не запускаються).	Вентилятор не підключений до електромережі.	Переконайтеся, що вентилятор правильно підключений до електромережі, в іншому разі усуньте помилку підключення.
	Заклинив двигун.	Відключіть вентилятор від електромережі. Усуньте причину заклинювання двигуна. Повторно увімкніть вентилятор.
	Вентилятор перегрівся.	Відключіть вентилятор від електромережі. Усуньте причину перегрівання. Повторно увімкніть вентилятор.
Спрацювання автоматичного вимикача при вмиканні вентилятора.	Підвищене споживання електричного струму, викликане коротким замиканням в електричній мережі.	Вимкніть вентилятор. Зверніться до сервісного центру.
Шум, вібрація.	Забруднена крильчатка вентилятора.	Очистіть крильчатку вентилятора.
	Послаблене затягнення гвинтових з'єднань вентилятора або корпусу.	Затягніть кріпильні гвинти вентилятора або корпусу до упору.
	Елементи вентиляції (повітропроводи, дифузори, жалюзі, решітки) забруднені або пошкоджені.	Очистіть або замініть елементи вентиляції (повітропроводи, дифузори, жалюзі, решітки).

ПРАВИЛА ЗБЕРІГАННЯ ТА ТРАНСПОРТУВАННЯ

- Зберігати виріб потрібно в заводській упаковці у вентилятованому приміщенні за температури від +5 °C до +40 °C та відносної вологості не вище 70 %.
- Наявність у повітрі випарів та домішок, що викликають корозію і порушують ізоляцію та герметичність з'єднань, не допускається.
- Для вантажно-розвантажувальних робіт використовуйте відповідну підйомну техніку для запобігання можливим пошкодженням виробу.
- Під час вантажно-розвантажувальних робіт виконуйте вимоги переміщень для цього типу вантажів.
- Транспортувати виріб дозволяється будь-яким видом транспорту за умови захисту виробу від атмосферних опадів та механічних пошкоджень. Транспортування виробу дозволене лише в робочому положенні.
- Завантаження та розвантаження проводити без різких поштовхів та ударів.
- Перед першим увімкненням після транспортування за низьких температур виріб необхідно витримати за температури експлуатації не менше ніж 3-4 години.

ГАРАНТІЇ ВИРОБНИКА

Виробник встановлює гарантійний строк виробу тривалістю 24 місяці з дати продажу виробу через роздрібну торговельну мережу за умови виконання користувачем правил транспортування, зберігання, монтажу та експлуатації виробу.

У разі появи порушень у роботі виробу з вини виробника впродовж гарантійного строку користувач має право на безкоштовне усунення недоліків виробу шляхом проведення виробником гарантійного ремонту.

Гарантійний ремонт полягає у виконанні робіт, пов'язаних із усуненням недоліків виробу, для забезпечення можливості використання такого виробу за призначенням впродовж гарантійного строку. Усунення недоліків здійснюється шляхом заміни або ремонту комплектувальних або окремої комплектувальної виробу.

Гарантійний ремонт не включає в себе:

- періодичне технічне обслуговування;
- монтаж/демонтаж виробу;
- налаштування виробу.

Для проведення гарантійного ремонту користувач повинен надати виріб, посібник користувача з позначкою про дату продажу та розрахунковий документ, який підтверджує факт купівлі.

Модель виробу має відповідати моделі, вказаній у посібнику користувача.

З питань гарантійного обслуговування на території України звертатися до офіційного представника виробника:

ПрАТ «Вентиляційні системи», м. Київ, вул. М. Коцюбинського, 1. Тел.: (044) 401-62-90, e-mail: service@vents.com.ua.

Ознайомитися з правилами пересилання для гарантійного ремонту можна на сайті: vents.ua/warranty-shipping.

Гарантія виробника не поширюється на нижченаведені випадки:

- ненадання користувачем виробу в комплектності, зазначеній у посібнику користувача, в тому числі демонтаж користувачем комплектувальних виробу;
- невідповідність моделі, марки виробу даним, вказаним на упаковці виробу та в посібнику користувача;
- несвоєчасне технічне обслуговування виробу;
- наявність зовнішніх пошкоджень корпусу (пошкодженнями не вважаються зовнішні зміни виробу, необхідні для його монтажу) та внутрішніх вузлів виробу;
- внесення до конструкції виробу змін або здійснення доробок виробу;
- заміна або використання вузлів, деталей та комплектувальних виробу, не передбачених виробником;
- використання виробу не за призначенням;
- порушення користувачем правил монтажу виробу;
- порушення користувачем правил керування виробом;
- підключення виробу до електричної мережі з напругою, відмінною від вказаної в посібнику користувача;
- вихід виробу з ладу внаслідок стрибків напруги в електричній мережі;
- здійснення користувачем самостійного ремонту виробу;
- здійснення ремонту виробу особами, не уповноваженими на це виробником;
- спливання гарантійного строку виробу;
- порушення користувачем встановлених правил перевезення виробу;
- порушення користувачем правил зберігання виробу;
- вчинення третіми особами протиправних дій щодо виробу;
- вихід виробу з ладу внаслідок виникнення обставин непереборної сили (пожежа, паводок, землетрус, війна, військові дії будь-якого характеру, блокада);
- відсутність пломб, якщо наявність таких передбачена посібником користувача;
- ненадання посібника користувача з позначкою про дату продажу виробу;
- відсутність розрахункового документа, який підтверджує факт купівлі виробу.



ДОТРИМУЙТЕСЯ ВИМОГ ЦЬОГО ПОСІБНИКА КОРИСТУВАЧА ДЛЯ ЗАБЕЗПЕЧЕННЯ ТРИВАЛОЇ БЕЗПЕРЕБІЙНОЇ РОБОТИ ВИРОБУ



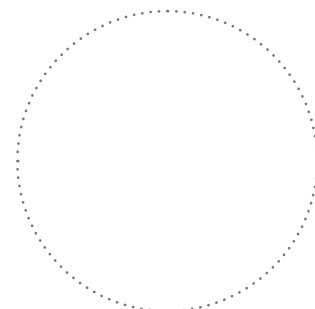
ГАРАНТІЙНІ ВИМОГИ КОРИСТУВАЧА РОЗГЛЯДАЮТЬСЯ ПІСЛЯ НАДАННЯ НИМ ВИРОБУ, ГАРАНТІЙНОГО ТАЛОНУ, РОЗРАХУНКОВОГО ДОКУМЕНТА Й ПОСІБНИКА КОРИСТУВАЧА З ПОЗНАЧКОЮ ПРО ДАТУ ПРОДАЖУ

СВІДОЦТВО ПРО ПРИЙМАННЯ

Тип виробу	Вентилятор каналний змішаного типу
Модель	
Серійний номер	
Дата випуску	
Клеймо приймачника	

ІНФОРМАЦІЯ ПРО ПРОДАВЦЯ

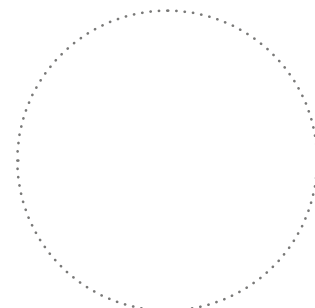
Назва магазину	
Адреса	
Телефон	
E-mail	
Дата покупки	
Виріб у повній комплектації з посібником користувача отримав, з умовами гарантії ознайомлений і погоджуюся.	
Підпис покупця	



Місце для печатки продавця

СВІДОЦТВО ПРО МОНТАЖ

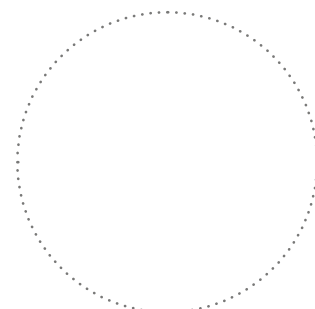
Виріб _____ встановлений та підключений до електричної мережі згідно з вимогами цього посібника користувача.	
Назва фірми	
Адреса	
Телефон	
ПІБ установника	
Дата монтажу:	Підпис:
Роботи з монтажу виробу відповідають вимогам усіх застосовних місцевих і національних будівельних, електричних та технічних норм і стандартів. Зауважень до роботи виробу не маю.	
Підпис:	



Місце для печатки установника

ГАРАНТІЙНИЙ ТАЛОН

Тип виробу	Вентилятор каналний змішаного типу
Модель	
Серійний номер	
Дата випуску	
Дата купівлі	
Гарантійний термін	
Продавець	



Місце для печатки продавця

