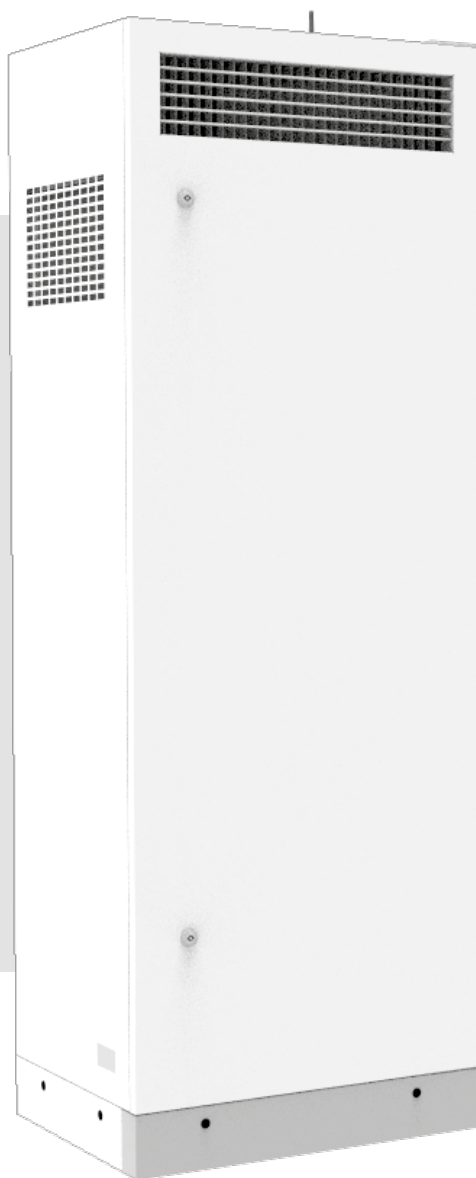


ПОСІБНИК КОРИСТУВАЧА

ДВУТ 300 ГБ ЕС В.2
ДВУТ 300 ГБЕ ЕС В.2
ДВУТ 300 ГБЕ2 ЕС В.2

ДВУЕ 300 ГБ ЕС В.2
ДВУЕ 300 ГБЕ ЕС В.2
ДВУЕ 300 ГБЕ2 ЕС В.2

ДВУТ 500 ГБ ЕС В.2
ДВУТ 500 ГБЕ ЕС В.2
ДВУТ 500 ГБЕ2 ЕС В.2



Децентрализована припливно-витяжна установка

ЗМІСТ

Вимоги безпеки.....	2
Призначення	4
Комплект постачання.....	4
Структура умовного позначення.....	4
Технічні характеристики.....	5
Будова та принцип роботи.....	6
Монтаж та підготовка до роботи.....	8
Підключення до електромережі.....	11
Технічне обслуговування.....	13
Усунення несправностей.....	15
Правила зберігання та транспортування	15
Гарантії виробника	16
Свідоцтво про приймання.....	19
Інформація про продавця.....	19
Свідоцтво про монтаж.....	19
Гарантійний талон.....	19

Цей посібник користувача є основним експлуатаційним документом, призначеним для ознайомлення технічного, обслуговуючого та експлуатуючого персоналу.

Посібник користувача містить відомості про призначення, склад, принцип роботи, конструкцію та монтаж виробу (-ів) ДВУТ/ДВУЕ ГБ(Е/Е2) ЕС В.2, а також усіх його (-их) модифікацій.

Технічний і обслуговуючий персонал повинен мати теоретичну та практичну підготовку в галузі систем вентиляції та виконувати роботи згідно з правилами охорони праці й будівельними нормами та стандартами, що діють на території держави.

ВИМОГИ БЕЗПЕКИ

Пристрій не призначений для використання особами (включно з дітьми) зі зниженими фізичними, сенсорними або розумовими здібностями за відсутності у них життєвого досвіду або знань, якщо вони не перебувають під наглядом або не проінструктовані про використання пристрою особою, відповідальною за їхню безпеку.

Діти повинні перебувати під наглядом дорослих для недопущення ігор з пристроєм.

Цим виробом можуть користуватися діти 8 років і старше, а також особи з обмеженими фізичними, сенсорними або розумовими здібностями або з недостатнім досвідом та знаннями за умови, що вони при цьому перебувають під наглядом або проінструктовані щодо безпечного використання виробу та визнають можливі ризики.

Очищення та обслуговування не повинні виконувати діти без нагляду.

Дітям заборонено гратися з виробом.

Переконайтеся, що пристрій відключений від мережі живлення перед видаленням захисту.

У разі пошкодження кабелю живлення задля уникнення небезпеки його заміну повинні проводити виробник, сервісна служба або подібний кваліфікований персонал.

Має бути вжито запобіжних заходів для уникнення зворотного потоку газів до приміщення з відкритих димоходів або приладів, що спалюють паливо.

Заборонено кріпити виріб на опорі, використовуючи клей та клейкі речовини.

Використовуйте лише метод кріплення, зазначений у посібнику користувача.

Підключення до електромережі необхідно здійснювати через засіб вимкнення, який має розрив контактів на всіх полюсах, що забезпечує повне вимкнення за умов перенапруги категорії III, вбудований у стаціонарну проводку відповідно до правил улаштування електроустановок.

Усі роботи, описані в цьому посібнику, повинні виконувати досвідчені фахівці, які пройшли навчання та практику зі встановлення, монтажу, підключення до електромережі та технічного обслуговування вентиляційних установок.

Не намагайтеся самостійно встановлювати виріб, підключати до електромережі та здійснювати технічне обслуговування. Це небезпечно і неможливо без спеціальних знань.

Перед проведенням будь-яких робіт необхідно вимкнути мережу електроживлення.

Під час монтажу та експлуатації виробу повинні виконуватися вимоги посібника, а також вимоги всіх застосованих місцевих і національних будівельних, електричних та технічних норм і стандартів.

Усі дії, пов'язані з підключенням, налаштуванням, обслуговуванням та ремонтом виробу, проводити лише при знятій напрузі мережі.

Підключення виробу до мережі повинен здійснювати кваліфікований електрик, який має право самостійної роботи на електроустановках з напругою електроживлення до 1000 В, після вивчення цього посібника користувача.

Перед встановленням виробу переконайтеся у відсутності пошкоджень крильчатки, корпусу, решітки, а також у відсутності в корпусі виробу сторонніх предметів, які можуть пошкодити лопаті крильчатки.

Під час монтажу виробу не допускайте стискання корпусу! Деформація корпусу може призвести до заклинювання крильчатки та підвищеного шуму.

Заборонено використовувати виріб не за призначенням та виконувати будь-які модифікації чи дороблення.

Переміщуване в системі повітря не повинне містити пилю, твердих домішок, а також липких речовин та волокнистих матеріалів.

Заборонено використовувати виріб у легкозаймистому або вибухонебезпечному середовищі, яке містить, наприклад, випари спирту, бензину, інсектицидів.

Не закривайте і не загороджуйте всмоктувальний та випускний отвори виробу, щоб не перешкоджати оптимальному потоку повітря.

Не сідайте на виріб та не кладіть на нього будь-які предмети.

Інформація, наведена в цьому посібнику, є чинною на момент підготування документа. У зв'язку з безперервним розвитком продукції компанія залишає за собою право в будь-який час вносити зміни до технічних характеристик, конструкції або комплектації виробу.

Ніколи не торкайтеся виробу мокрими або вологими руками;

ніколи не торкайтеся виробу, будучи босоніж.

ПЕРЕД МОНТАЖЕМ ДОДАТКОВИХ ЗОВНІШНІХ ПРИСТРОЇВ ОЗНАЙОМТЕСЯ З ВІДПОВІДНИМИ ПОСІБНИКАМИ КОРИСТУВАЧА.



**ПІСЛЯ ЗАКІНЧЕННЯ ЕКСПЛУАТАЦІЇ ВИРІБ ПІДЛЯГАЄ ОКРЕМІЙ
УТИЛІЗАЦІЇ.**

**НЕ УТИЛІЗУЙТЕ ВИРІБ РАЗОМ ІЗ
НЕВІДСОРТОВАНИМИ ПОБУТОВИМИ ВІДХОДАМИ**

ПРИЗНАЧЕННЯ

Виріб призначений для створення повітрообміну за допомогою механічної вентиляції в приватних будинках, офісах, готелях, кафе, конференц-залах та інших побутових і громадських приміщеннях, а також рекуперації теплової енергії повітря, яке видаляється з приміщення, для підігрівання припливного очищеного повітря.

Виріб не призначений для організації вентиляції в басейнах, саунах, оранжереях, літніх садах та інших приміщеннях із підвищеним рівнем вологості.

Виріб являє собою пристрій із заощадження теплової енергії шляхом рекуперації тепла і є одним з елементів енергоощадних технологій приміщень. Виріб є комплектом і не передбачає автономної експлуатації.

Виріб розрахований на тривалу роботу без відключення від мережі електроживлення.

Виріб виготовляється згідно з ТУ У В.2.5-29.2-30637114-016:2011.

Повітря, яке переміщується, не повинне містити горючих або вибухонебезпечних сумішей, хімічно активних випарів, липких речовин, волокнистих матеріалів, крупного пилу, сажі, жирів або середовищ, які сприяють утворенню шкідливих речовин (отрута, пил, хвороботворні мікроорганізми).

КОМПЛЕКТ ПОСТАЧАННЯ

НАЙМЕНУВАННЯ

Установка

Посібник користувача

Ключ від сервісних дверцят

Пакувальний ящик

КІЛЬКІСТЬ

1 шт.

1 шт.

1 шт.

1 шт.

СТРУКТУРА УМОВНОГО ПОЗНАЧЕННЯ

Приклад позначення: **ДВУТ 300 ГБЕ ЕС В.2 А21-1**

Серія

ДВУТ — децентралізована вентиляційна установка з рекуперацією тепла
 ДВУЕ — децентралізована вентиляційна установка з рекуперацією енергії

Номинальна продуктивність, м³/год
 300; 500

Особливості монтажу

Г — підлоговий монтаж, горизонтальні патрубки

Додаткові компоненти

Б — байпасна заслінка

Е — електронагрівач попереднього нагрівання

Е2 — електронагрівачі попереднього нагрівання та догрівання

ДН — обладнаний насосом

Тип електродвигуна

ЕС — електронно-комутований

Модернізація

В.2 — друге модернізоване покоління

Керування

А21; А22; А25

Вбудована панель керування

ТЕХНІЧНІ ХАРАКТЕРИСТИКИ

Виріб має бути змонтований та експлуатуватися у приміщенні за температури навколишнього повітря від +1 °С до +40 °С та відносної вологості до 60 % без конденсації.

У холодних вологих приміщеннях є ймовірність обмерзання або конденсації всередині та ззовні корпусу.

Для запобігання утворенню конденсату на внутрішніх стінках установки необхідно, щоб температура поверхні корпусу була на 2-3 °С вища за температуру точки роси.

Рекомендовано експлуатувати виріб безперервно, а якщо немає потреби у вентиляції, зменшити інтенсивність роботи вентиляторів до мінімуму (20 %). Так буде забезпечено сприятливі кліматичні умови всередині приміщення і зменшиться кількість конденсату всередині установки, який може пошкодити електронні компоненти.

Ніколи не використовуйте установку для осушення, наприклад, нових будівель.

За типом захисту від ураження електричним струмом виріб належить до пристроїв класу 1 згідно з ДСТУ 12.2.007.0-75.

Тип захисту від доступу до небезпечних частин та проникнення води:

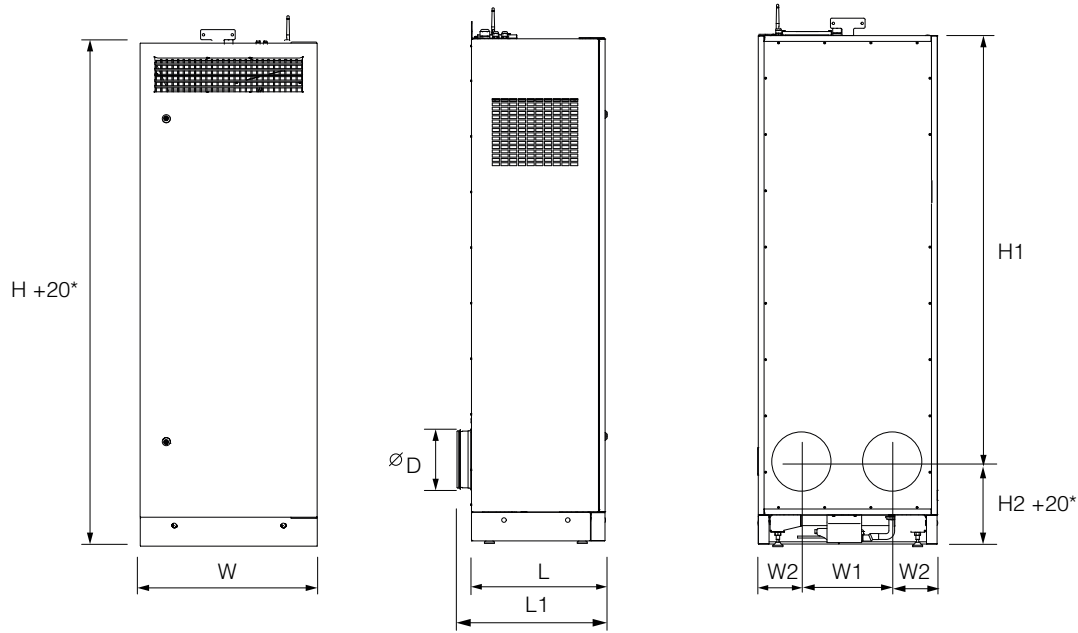
- установки, підключеної до повітропроводів, – IP20;
- двигунів установки – IP44.

Конструкція виробу постійно вдосконалюється, тому деякі моделі можуть дещо відрізнятися від описаних у цьому посібнику.

ТЕХНІЧНІ ХАРАКТЕРИСТИКИ

Модель	ДВУТ 300 ГБ ЕС В.2	ДВУТ 300 ГБЕ ЕС В.2	ДВУТ 300 ГБЕ2 ЕС В.2	ДВУЕ 300 ГБ ЕС В.2	ДВУЕ 300 ГБЕ ЕС В.2	ДВУЕ 300 ГБЕ2 ЕС В.2	ДВУТ 500 ГБ ЕС В.2	ДВУТ 500 ГБЕ ЕС В.2	ДВУТ 500 ГБЕ2 ЕС В.2
Напруга живлення, В/50(60*) Гц	1~230								
Макс. спож. потужність без електричного нагрівача, Вт	96						370		
Потужність нагрівача попереднього нагрівання, Вт	-	1050	1050	-	1050	1050	-	1050	1050
Потужність нагрівача догрівання, Вт	-	-	700	-	-	700	-	-	700
Максимальний струм без електричного нагрівача, А	0,7						1,2		
Макс. струм установки з електричним(-и) нагрівачем(-ами), А	-	7	11	-	7	11	-	9,1	13,3
Номинальна витрата повітря, м ³ /год	320						580		
Номинальна споживана потужність без електронагрівача, Вт	92						220		
Номинальний струм без електронагрівача, А	0,75						1,2		
Рівень звукового тиску на відстані 1 м, дБА	47								
Рівень звукового тиску на відстані 3 м, дБА	37						38		
Темп. переміщуваного повітря, °С	-25...+40								
Матеріал корпусу	Пофарбована сталь								
Ізоляція	40 мм мінеральної вати								
Витяжний фільтр	ISO Coarse >60% (G4)								
Припливний фільтр	ISO ePM1 70% (F7)								
Діаметр повітропроводу, який приєднується, мм	200			200			250		
Маса, кг	100	101	103	100	101	103	139,3	140,8	142,5
Ефективність рекуперації, %	85-94			73-89			75-94		
Тип рекуператора	Протипотоковий								
Матеріал рекуператора	Полістирол			Ентальпійний			Полістирол		

***Установки без дренажного насоса розраховані на роботу в мережі із частотою 50(60) Гц, з насосом — лише 50 Гц.**

ГАБАРИТНІ РОЗМІРИ УСТАНОВКИ, мм


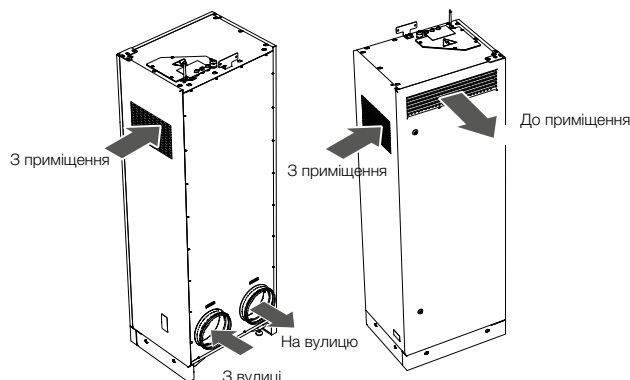
Модель	D	W	W1	W2	L	L1	H	H1	H2
ДВУТ 300 ГБ ЕС В.2 ДВУТ 300 ГБЕ ЕС В.2 ДВУТ 300 ГБЕ2 ЕС В.2	200	620	310	155	470	520	1775	1485	285
ДВУЕ 300 ГБ ЕС В.2 ДВУЕ 300 ГБЕ ЕС В.2 ДВУЕ 300 ГБЕ2 ЕС В.2									
ДВУТ 500 ГБ ЕС В.2 ДВУТ 500 ГБЕ ЕС В.2 ДВУТ 500 ГБЕ2 ЕС В.2									
	250	750	350	200	535	585	2170	1865	305

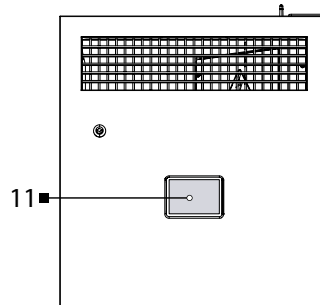
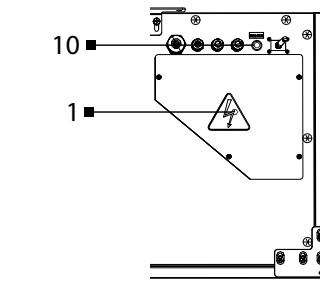
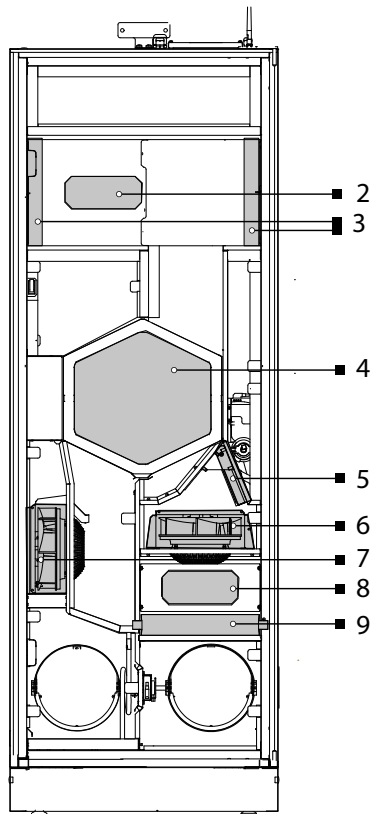
*Висота установки може бути збільшена під час вирівнювання за допомогою регульованих ніжок.

БУДОВА ТА ПРИНЦИП РОБОТИ

Виріб працює за таким принципом:

тепле відпрацьоване повітря з приміщення потрапляє до виробу, потім очищується витяжними фільтрами, далі повітря проходить через рекуператор і за допомогою витяжного вентилятора через повітропроводи виводиться назовні. Холодне повітря з вулиці повітропроводами потрапляє до установки, де очищується припливними фільтрами. Далі повітря проходить через рекуператор і за допомогою припливного вентилятора потрапляє до приміщення. У рекуператорі відбувається обмін тепловою енергією теплого повітря, яке надходить із кімнати, з холодним повітрям, яке надходить з вулиці. При цьому потоки повітря не змішуються. Це мінімізує теплові втрати, що веде до скорочення витрат на обігрівання приміщень холодної пори року.





- 1 — блок керування;
- 2 — нагрівач догрівання;
- 3 — витяжний фільтр;
- 4 — рекуператор;
- 5 — привод заслінки обвідного каналу;
- 6 — припливний вентилятор;
- 7 — витяжний вентилятор;
- 8 — нагрівач попереднього нагрівання;
- 9 — припливний фільтр;
- 10 — кнопка SETUP MODE.
- 11 — вбудована панель керування (ДВУТ/ДВУЕ ... ЕС В.2 А ... -1)

Виріб являє собою каркас, виготовлений із жорстко закріплених між собою панелей. Панелі являють собою конструкцію з листа пофарбованої сталі та оцинкованого листа з розташованим між ними тепло- та звукоізоляційним шаром мінеральної вати.

У конструкції установки передбачено сервісні дверцята для технічного обслуговування.

Конструкція установки передбачає обвідний канал з байпасною заслінкою, який дозволяє спрямувати припливне повітря в обхід рекуператора.

Для захисту рекуператора від обмерзання холодної пори року в установці передбачено три автоматичних режими захисту залежно від моделі установки.

Установки без нагрівача: у разі виникнення загрози обмерзання* вимикається припливний вентилятор.

Установки з нагрівачем догрівання (з деактивованим нагрівачем попереднього нагрівання): у разі виникнення загрози* обмерзання активується робота обвідного каналу (байпас).

Установки з нагрівачем попереднього нагрівання: у разі виникнення загрози обмерзання* активується нагрівач попереднього нагрівання.

*Загрозою обмерзання вважаються умови, коли температура витяжного повітря після рекуператора нижче +5 °С та припливного перед рекуператором нижче -3 °С. Після підвищення температури установка повертається до попереднього режиму.

У процесі роботи в установці з полістирольним рекуператором через різницю температур припливного та витяжного повітря в рекуператорі утворюється конденсат, який збирається в піддоні, а звідти видаляється.

Додаткове обладнання (не входить до комплекту постачання, замовляється за бажанням замовника)

Датчик вологості. З його допомогою установка автоматично підтримує заданий рівень вологості повітря у приміщенні. Після досягнення заданого рівня вологості повітря, що видаляється з приміщення, установка автоматично переходить на максимальну швидкість, після падіння рівня вологості нижче встановленого значення установка повертається до попереднього режиму роботи.

Датчик CO₂. Вимірює рівень концентрації вуглекислого газу у приміщенні та видає сигнал, який керує продуктивністю вентилятора. Регулювання продуктивності вентиляції за рівнем CO₂ є ефективним способом зниження енергоспоживання будівлі.

Датчик VOC. Застосовується для кількісної оцінки та ступеня насиченості повітря у забрудненому приміщенні (сигаретним димом, повітрям, що видихається, випарами розчинників та засобів для чищення); для налаштування чутливості щодо очікуваного максимального ступеня забрудненості повітря; для провітрювання приміщень у міру необхідності, за рахунок чого досягається економія електроенергії, оскільки повітрообмін відбувається лише після досягнення заданого ступеня забрудненості.

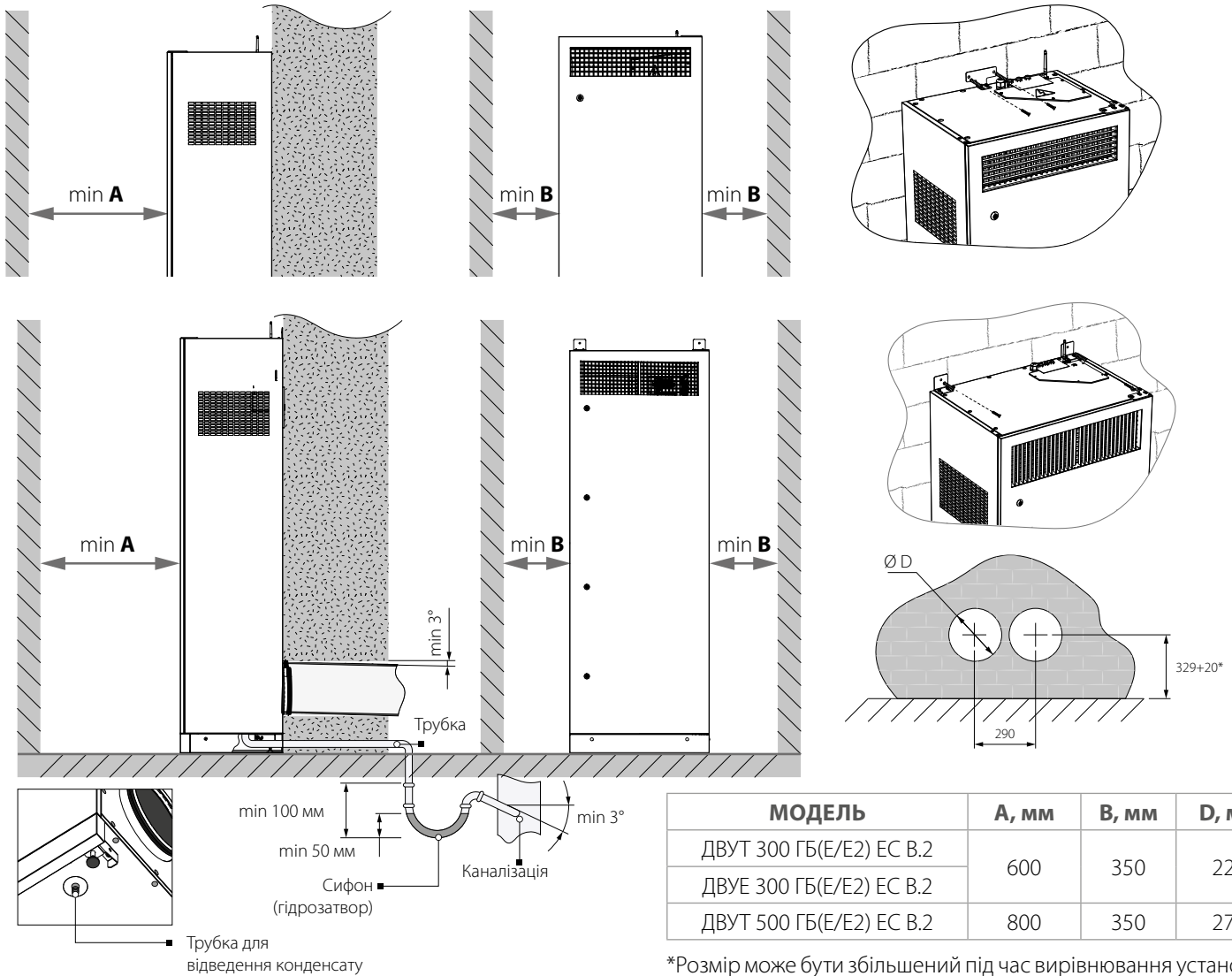
МОНТАЖ ТА ПІДГОТОВКА ДО РОБОТИ

**ПЕРЕД МОНТАЖЕМ ВИРОБУ УВАЖНО ОЗНАЙОМТЕСЯ
З ПОСІБНИКОМ КОРИСТУВАЧА**

Під час монтажу установки необхідно забезпечити достатній доступ для входу витяжного повітря в установку та проведення робіт з обслуговування або ремонту. Рекомендовані мінімальні відстані від виробу до стін вказані на рисунку нижче.

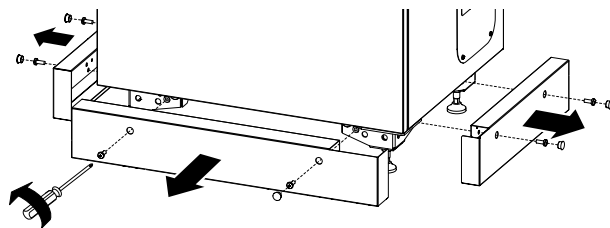
Перед запуском установки переконайтеся, що всередині неї немає сторонніх предметів.

Установка монтується на горизонтальній поверхні впритул до стіни, у якій попередньо повинні бути підготовані отвори для виведення повітропроводів. Для фіксації установки до стіни у конструкції передбачені монтажні кронштейни з отвором для шурупа (не входить до комплекту постачання).



*Розмір може бути збільшений під час вирівнювання установки за допомогою регульованих ніжок.

Щоб отримати доступ до нижньої частини установки, зніміть захисні панелі. Наприкінці монтажу встановіть панелі у зворотній послідовності. **Увага!** Експлуатувати установку зі знятими панелями заборонено.



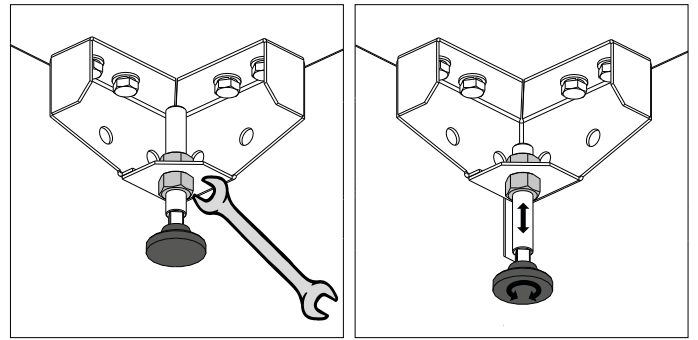
Регульовані ніжки у нижній частині установки забезпечують точне вирівнювання під час монтажу установки. Для вирівнювання установки за допомогою різьбового гайкового ключа послабте затягнення гайок, потім вручну відрегулюйте положення опорного диску та виконайте затягнення верхньої та нижньої гайок.

Для забезпечення оптимальної продуктивності установки та зменшення аеродинамічних втрат, пов'язаних із турбулентністю повітряного потоку, приєднайте пряму ділянку повітропроводу до патрубків установки.

Мінімальна рекомендована довжина прямих ділянок:

- 1 діаметр повітропроводу з боку входу повітря;
- 3 діаметри з боку виходу повітря.

За відсутності або невеликої довжини повітропроводів на одному або декількох патрубках виробу необхідно захистити внутрішні частини від проникнення сторонніх предметів. Наприклад, встановіть решітку або інший захисний пристрій із розміром комірок не більше 12,5 мм для запобігання вільному доступу до вентиляторів. Кріпильні вироби для монтажу установки не входять до комплекту постачання, замовляються окремо. Під час підбору кріпильних матеріалів необхідно враховувати матеріал монтажної поверхні та вагу установки (див. технічні характеристики установки). Підбір кріпильних матеріалів здійснюється спеціалістом сервісної служби.

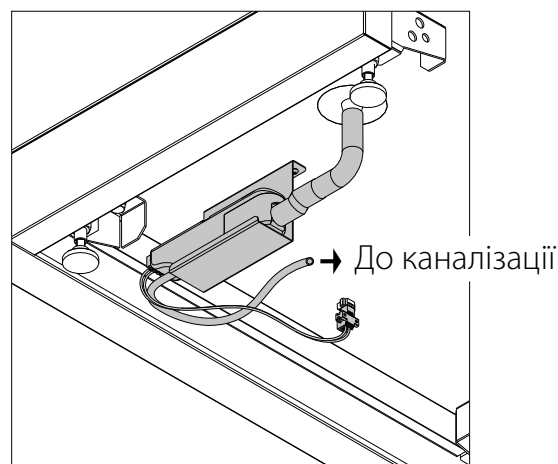


Піддон для збирання конденсату оснащений трубкою для відведення конденсату за межі установки.

З'єднайте трубку або сифон/гідрозатвор (не входять до комплекту постачання) та каналізаційну систему металевими, пластиковими або гумовими з'єднувальними трубами.

Труби повинні бути змонтовані з ухилом донизу не менше 3°. Перед початком експлуатації переконайтеся, що вода проходить до системи каналізації, інакше можливе накопичення конденсату всередині виробу, що, у свою чергу, може призвести до виходу з ладу обладнання та витікання води до приміщення. Під час використання сифона перед початком експлуатації заповніть його водою. Під час використання інших гідрозакривних систем уважно ознайомтеся з інструкцією для підготовки системи відведення конденсату до експлуатації.

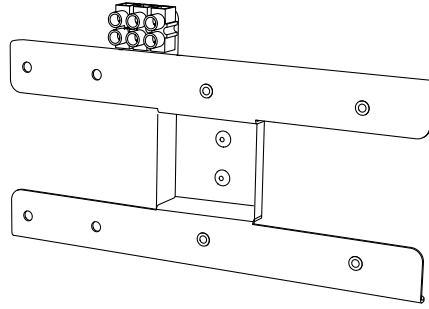
Для моделей установок, обладнаних дренажним насосом ДН-2, необхідно з'єднати гнучкий шланг, який виходить від насосу, із системою каналізації. Насос забезпечує своєчасне відкачування води з установки.



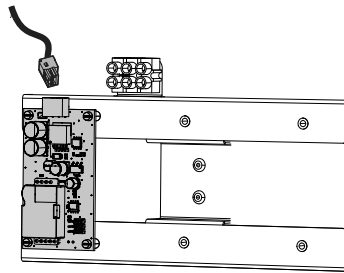
**СИСТЕМА ВІДВЕДЕННЯ КОНДЕНСАТУ ПРИЗНАЧЕНА ДЛЯ ЕКСПЛУАТАЦІЇ У ПРИМІЩЕННЯХ З ТЕМПЕРАТУРОЮ ВИЩЕ 0 °С!
ЯКЩО ТЕМПЕРАТУРА НИЖЧЕ 0 °С, СИСТЕМА ВІДВЕДЕННЯ КОНДЕНСАТУ МАЄ БУТИ ТЕПЛОІЗОЛЬОВАНА ТА ОБЛАДНАНА ПІДІГРІВАННЯМ**

МОНТАЖ ДАТЧИКІВ (не входять до комплекту постачання)

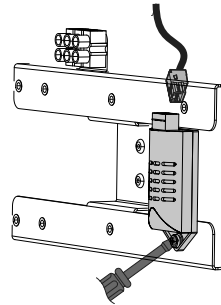
Кронштейн для встановлення датчиків вологості, CO₂, VOC знаходяться на стінці витяжного каналу перед рекуператором.



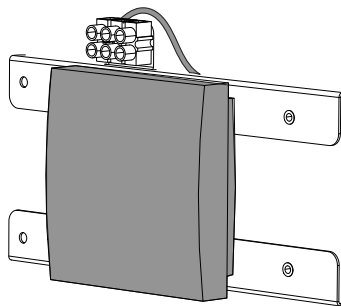
Закріпіть плату датчика CO₂-3 на кронштейні та підключіть кабель з роз'ємом (встановлюється виробником)



Закріпіть датчик вологості HV2 на кронштейні та підключіть кабель з роз'ємом (встановлюється виробником)



Для встановлення датчика VOC розберіть датчик відповідно до інструкції, яка надається з ним у комплекті. Від'єднайте кабель від клемника та підключіть до датчика згідно схеми, що зазначена нижче. Зберіть датчик у зворотньому порядку та встановіть на кронштейні.



ПІДКЛЮЧЕННЯ ДО ЕЛЕКТРОМЕРЕЖІ



БУДЬ-ЯКІ ЗМІНИ У ВНУТРІШНЬОМУ ПІДКЛЮЧЕННІ ЗАБОРОНЕНІ ТА ПРИЗВОДЯТЬ ДО ВТРАТИ ПРАВА НА ГАРАНТІЙНЕ ОБСЛУГОВУВАННЯ

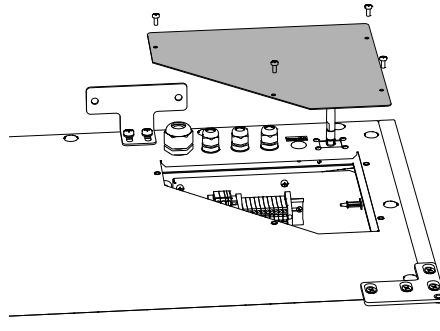
Установка з дренажним насосом призначена для підключення до електромережі з параметрами 1~230 В/50 Гц, без дренажного насосу — 1~230 В/50(60) Гц.

Установка повинна бути підключена до мережі за допомогою ізольованих, міцних і термостійких провідників (кабелю, дротів). Переріз провідників має відповідати споживаній потужності установки (див. технічні характеристики). Під час вибору необхідної величини перерізу необхідно враховувати тип провідника, його максимально допустиме нагрівання, ізоляцію, довжину та спосіб прокладання.

На зовнішньому введенні повинен бути встановлений вбудований у стаціонарну мережу електроживлення автоматичний вимикач, який розриває коло у разі короткого замикання або перевантаження.

Місце встановлення зовнішнього вимикача повинне забезпечувати вільний доступ для оперативного відключення установки. Струм спрацювання автоматичного вимикача повинен відповідати струмові споживання (див. технічні характеристики).

Для доступу до блоку керування відкрутіть гвинти та зніміть кришку. У блоці керування знаходяться клемник та контролер для підключення зовнішніх пристроїв.

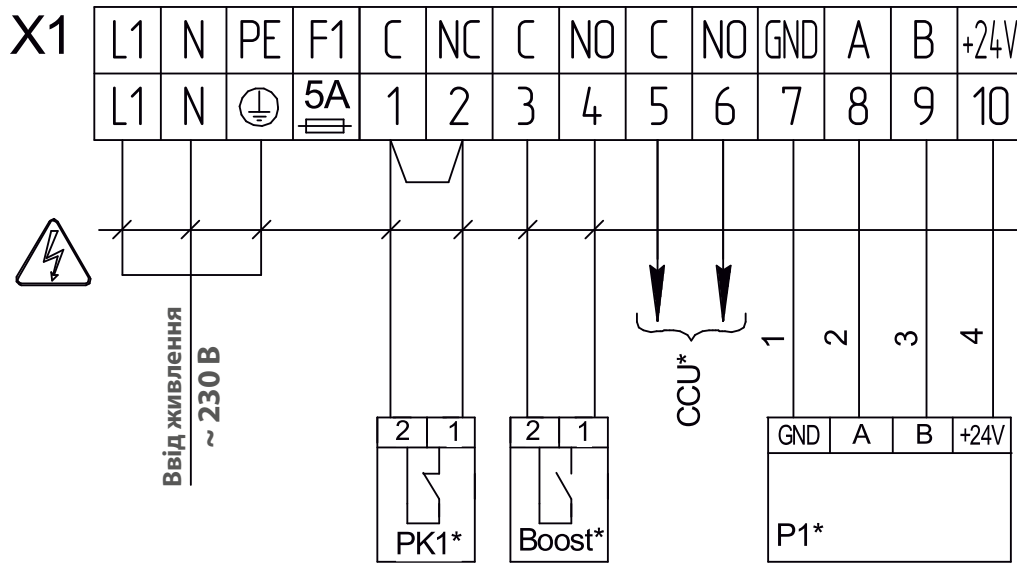


Підведіть кабелі до блоку керування через гермовводи на установці. Виконайте електричні з'єднання згідно зі схемою зовнішніх підключень.



**ЗАБОРОНЯЄТЬСЯ ПРОКЛАДАТИ КАБЕЛЬ ЖИВЛЕННЯ ВИРОБІВ У БЕЗПОСЕРЕДНІЙ БЛИЗЬКОСТІ ПАРАЛЕЛЬНО ДО КАБЕЛЮ ПАНЕЛІ КЕРУВАННЯ
ПРИ ПРОКЛАДАННІ КАБЕЛЮ ПАНЕЛІ КЕРУВАННЯ НЕ ДОПУСКАЄТЬСЯ СКРУЧУВАТИ ЙОГО НАДЛИШКИ КІЛЬЦЯМИ (В КОТУШКУ)**

СХЕМА ЗОВНІШНІХ ПІДКЛЮЧЕНЬ



Позначення	Найменування	Тип кабелю	Тип контакта	Примітка
PK1*	Контакт щита пожежної сигналізації	2 x 0,75 мм ²	NC	Перемичку видалити
CCU*	Керування охолоджувачем	2 x 0,75 мм ²	NO	3 A, 30 DC
P1*	Зовнішня панель керування	4 x 0,5 мм ²		
Boost*	Контакти Увімк/Вимк режиму Boost	2 x 0,75 мм ²	NO	

*Не входить до складу виробу.



— НЕБЕЗПЕКА УРАЖЕННЯ ЕЛЕКТРИЧНИМ СТРУМОМ!

ТЕХНІЧНЕ ОБСЛУГОВУВАННЯ

Технічне обслуговування виробу необхідно проводити 3-4 рази на рік. Воно складається із загального очищення установки, а також таких робіт:

1. Техобслуговування фільтрів.

Забруднені фільтри створюють додатковий опір переміщуваному повітрю, що призводить до зменшення подавання припливного повітря до приміщення. Фільтри необхідно чистити в міру забруднення, але не рідше 3-4 разів на рік. Фільтр можна очистити пилососом або замінити на новий. Для очищення фільтрів вийміть їх із установки. З приводу придбання нових фільтрів звертайтеся до продавця установки.

Дозволяється чищення фільтрів за допомогою пилососа. Після дворазового очищення фільтри необхідно замінити. З приводу придбання нових фільтрів звертайтеся до продавця установки.

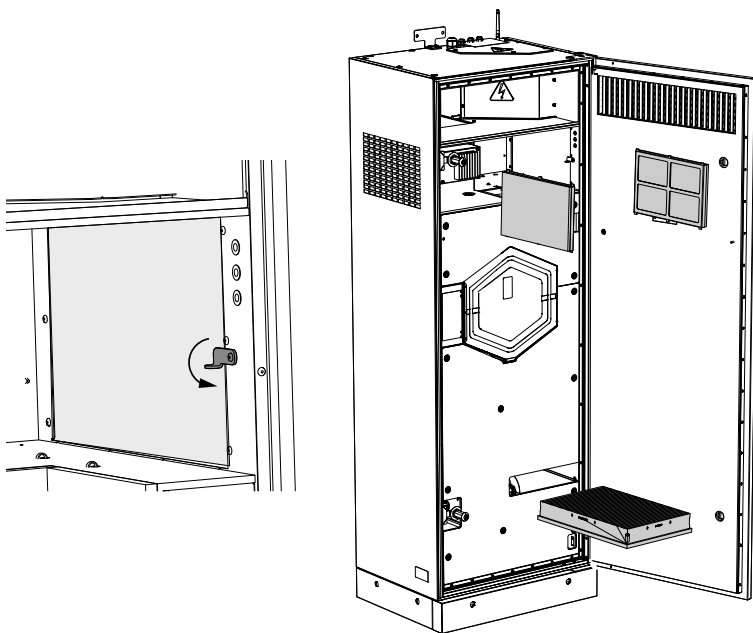
Послідовність виймання фільтрів:

- Відключіть установку від мережі електроживлення.
- Відчиніть дверцята за допомогою ключа.

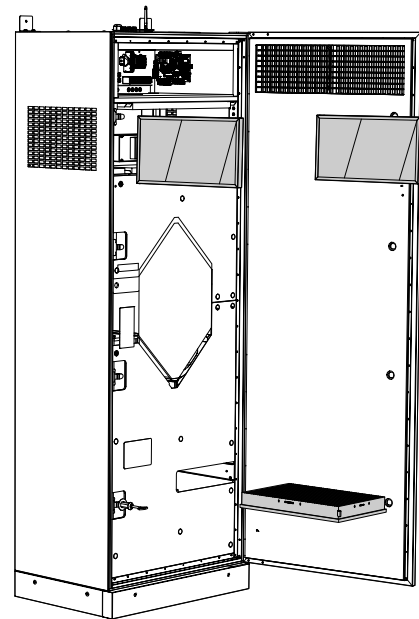
УВАГА! Для установок з нагрівачем заміна припливних фільтрів проводиться через дві хвилини після вимикання установки!

- Припливні фільтри звільніть від фіксувальних скоб, злегка стиснувши їх та потягнувши на себе.
- Поверніть фіксатори та витягніть витяжні фільтри (ДВУТ/ДВУЕ 300)
- Витягніть витяжний фільтр, потягнувши його на себе (ДВУТ 500).
- Після обслуговування встановіть фільтри у зворотному порядку.

ДВУТ 300 ГБ(Э/Э2) ЕС, ДВУЭ 300 ГБ(Э/Э2) ЕС



ДВУТ 500 ГБ(Э/Э2) ЕС

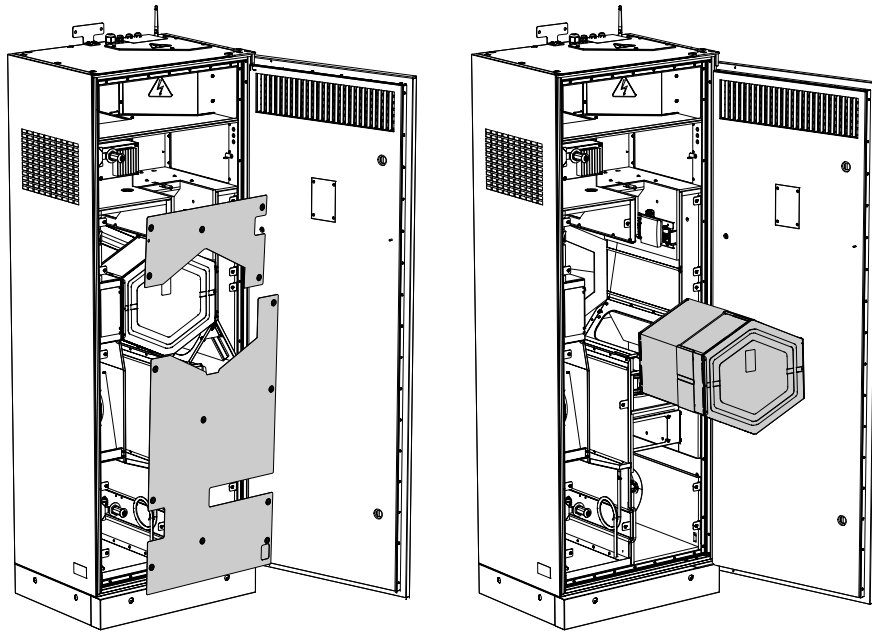


2. Техобслуговування рекуператора (1 раз на рік).

Навіть при регулярному техобслуговуванні фільтрів на рекуператорі можуть накопичуватися пилові відкладення. Для підтримання високої ефективності рекуперації необхідно регулярно очищувати рекуператори. Для очищення рекуператора витягніть його з установки та очистіть стисненим повітрям або пилососом. Після цього встановіть рекуператор в установку.

Послідовність виймання рекуператора:

- Відключіть установку від мережі електроживлення.
- Відчиніть дверцята за допомогою ключа.
- Зніміть верхній захисний кожух, відкрутивши 6 гвинтів, які його утримують.
- Звільніть рекуператор, послабивши ручні гвинти, та витягніть рекуператор, потягнувши його на себе.
- Після техобслуговування встановіть рекуператор у зворотному порядку.



3. Техобслуговування вентиляторів (1 раз на рік).

Навіть при регулярному виконанні робіт з техобслуговування фільтрів і рекуператора у вентиляторах можуть накопичуватися пилові відкладення, що призводить до зниження продуктивності вентиляторів та зменшення подавання припливного повітря до приміщення.

Для очищення вентиляторів скористайтеся м'якою тканиною, щіткою або стиснутим повітрям. Не застосовуйте для очищення воду, агресивні розчинники, гострі предмети і т. ін. для запобігання пошкодженню крильчатки.

4. Техобслуговування повітрязабірних пристроїв припливу свіжого повітря (2 рази на рік).

Листя та інші забруднення можуть забити припливну решітку та знизити продуктивність виробу й обсяг подавання припливного повітря. Перевіряйте припливну решітку двічі на рік, у разі потреби прочистіть її.

5. Техобслуговування системи повітропроводів (кожні 5 років).

Навіть при регулярному виконанні усіх вищезазначених робіт із техобслуговування установки всередині повітропроводів можуть накопичуватися пилові відкладення, що призводить до погіршення якості повітря та продуктивності установки. Технічне обслуговування повітропроводів полягає в їх періодичному чищенні або заміні.

6. Технічне обслуговування блоку керування (в разі необхідності).

Блок керування розташований усередині корпусу установки. Для доступу до блоку керування відкрутіть гвинти кріплення на панелі та зніміть кришку блоку керування.

УСУНЕННЯ НЕСПРАВНОСТЕЙ

Проблема, що виникла	Ймовірні причини	Спосіб усунення
При увімкненні виробу вентилятор/вентилятори не запускається/не запускаються.	Не підключено мережу електроживлення.	Переконайтеся, що мережа електроживлення підключена правильно, в іншому разі усуньте помилку підключення.
	Заклинив двигун, забруднені лопаті.	Вимкніть виріб. Усуньте причину заклинювання вентилятора. Прочистіть лопаті. Перезапустіть виріб.
	Виникла системна аварія.	Вимкніть виріб. Зверніться до сервісного центру.
Спрацьовування автоматичного вимикача під час вмикання установки.	Підвищене споживання електричного струму, викликане коротким замиканням в електричній мережі.	Вимкніть виріб. Зверніться до сервісного центру.
Низька витрата повітря.	Низька встановлена швидкість вентилятора.	Встановіть вищу швидкість.
	Фільтри, вентилятори або рекуператори засмічені.	Очистіть або замініть фільтри; очистіть вентилятори та рекуператор.
	Елементи вентиляційної системи (повітропроводи, дифузори, жалюзі, решітки) засмічені або пошкоджені чи закриті.	Очистіть або замініть елементи вентиляційної системи (повітропроводи, дифузори, жалюзі, решітки).
Холодне припливне повітря.	Витяжний фільтр засмічений.	Очистіть або замініть витяжний фільтр.
Підвищений шум, вібрація.	Засмічена крильчатка (крильчатки).	Очистіть крильчатку (крильчатки).
	Послаблене затягнення гвинтових з'єднань вентиляторів або корпусу.	Затягніть гвинти вентиляторів або корпусу до упору.
	Відсутність вібропоглинальних вставок на патрубках приєднання повітропроводів.	Встановіть вібропоглинальні гумові вставки.
Витікання води.	Зливна магістраль засмічена, пошкоджена або неправильно встановлена.	Очистіть зливу магістраль. Перевірте ухил зливної магістралі, переконайтеся, що сифон заповнений водою, а дренажні труби захищені від замерзання.

ПРАВИЛА ЗБЕРІГАННЯ ТА ТРАНСПОРТУВАННЯ

- Зберігати виріб потрібно в заводській упаковці у вентилязованому приміщенні за температури від +5 °C до +40 °C та відносної вологості не вище ніж 70 %.
- Наявність у повітрі випарів та домішок, що викликають корозію і порушують ізоляцію та герметичність з'єднань, не допускається.
- Для вантажно-розвантажувальних робіт використовуйте відповідну підйомну техніку для запобігання можливим пошкодженням виробу.
- Під час вантажно-розвантажувальних робіт виконуйте вимоги переміщень для цього типу вантажів.
- Транспортувати виріб дозволяється будь-яким видом транспорту за умови захисту виробу від атмосферних опадів та механічних пошкоджень. Транспортування виробу дозволене лише в робочому положенні.
- Завантаження та розвантаження проводити без різких поштовхів та ударів.
- Перед першим увімкненням після транспортування за низьких температур виріб необхідно витримати за температури експлуатації не менше ніж 3-4 години.

ГАРАНТІЇ ВИРОБНИКА

Виробник встановлює гарантійний строк виробу тривалістю 24 місяці з дати продажу виробу через роздрібну торговельну мережу за умови виконання користувачем правил транспортування, зберігання, монтажу та експлуатації виробу.

У разі появи порушень у роботі виробу з вини виробника впродовж гарантійного строку користувач має право на безкоштовне усунення недоліків виробу шляхом проведення виробником гарантійного ремонту.

Гарантійний ремонт полягає у виконанні робіт, пов'язаних із усуненням недоліків виробу, для забезпечення можливості використання такого виробу за призначенням впродовж гарантійного строку. Усунення недоліків здійснюється шляхом заміни або ремонту комплектувальних або окремої комплектувальної виробу.

Гарантійний ремонт не включає в себе:

- періодичне технічне обслуговування;
- монтаж/демонтаж виробу;
- налаштування виробу.

Для проведення гарантійного ремонту користувач повинен надати виріб, посібник користувача з позначкою про дату продажу та розрахунковий документ, який підтверджує факт купівлі.

Модель виробу має відповідати моделі, вказаній у посібнику користувача.

З питань гарантійного обслуговування на території України звертатися до офіційного представника виробника:

ПрАТ «Вентиляційні системи», м. Київ, вул. М. Коцюбинського, 1. Тел.: (044) 401-62-90, e-mail: service@vents.com.ua.

Ознайомитися з правилами пересилання для гарантійного ремонту можна на сайті:

<https://vents.ua/service-support/>.

Гарантія виробника не поширюється на нижченаведені випадки:

- ненадання користувачем виробу в комплектності, зазначеній у посібнику користувача, в тому числі демонтаж користувачем комплектувальних виробу;
- невідповідність моделі, марки виробу даним, вказаним на упаковці виробу та в посібнику користувача;
- несвоєчасне технічне обслуговування виробу;
- наявність зовнішніх пошкоджень корпусу (пошкодженнями не вважаються зовнішні зміни виробу, необхідні для його монтажу) та внутрішніх вузлів виробу;
- внесення до конструкції виробу змін або здійснення доробок виробу;
- заміна або використання вузлів, деталей та комплектувальних виробу, не передбачених виробником;
- використання виробу не за призначенням;
- порушення користувачем правил монтажу виробу;
- порушення користувачем правил керування виробом;
- підключення виробу до електричної мережі з напругою, відмінною від вказаної в посібнику користувача;
- вихід виробу з ладу внаслідок стрибків напруги в електричній мережі;
- здійснення користувачем самостійного ремонту виробу;
- здійснення ремонту виробу особами, не уповноваженими на це виробником;
- спливання гарантійного строку виробу;
- порушення користувачем встановлених правил перевезення виробу;
- порушення користувачем правил зберігання виробу;
- вчинення третіми особами протиправних дій щодо виробу;
- вихід виробу з ладу внаслідок виникнення обставин непереборної сили (пожежа, паводок, землетрус, війна, військові дії будь-якого характеру, блокада);
- відсутність пломб, якщо наявність таких передбачена посібником користувача;
- ненадання посібника користувача з позначкою про дату продажу виробу;
- відсутність розрахункового документа, який підтверджує факт купівлі виробу.



ДОТРИМУЙТЕСЯ ВИМОГ ЦЬОГО ПОСІБНИКА КОРИСТУВАЧА ДЛЯ ЗАБЕЗПЕЧЕННЯ ТРИВАЛОЇ БЕЗПЕРЕБІЙНОЇ РОБОТИ ВИРОБУ



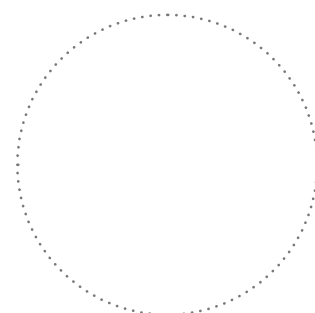
ГАРАНТІЙНІ ВИМОГИ КОРИСТУВАЧА РОЗГЛЯДАЮТЬСЯ ПІСЛЯ НАДАННЯ НИМ ВИРОБУ, ГАРАНТІЙНОГО ТАЛОНУ, РОЗРАХУНКОВОГО ДОКУМЕНТА Й ПОСІБНИКА КОРИСТУВАЧА З ПОЗНАЧКОЮ ПРО ДАТУ ПРОДАЖУ

СВІДОЦТВО ПРО ПРИЙМАННЯ

Тип виробу	Децентралізована припливно-витяжна установка
Модель	
Серійний номер	
Дата випуску	
Клеймо приймача	

ІНФОРМАЦІЯ ПРО ПРОДАВЦЯ

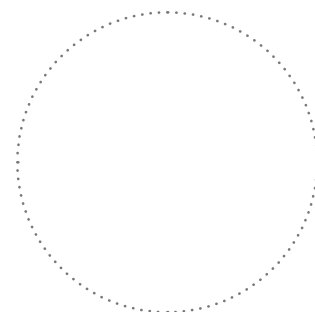
Назва магазину	
Адреса	
Телефон	
E-mail	
Дата покупки	
Виріб у повній комплектації з посібником користувача отримав, з умовами гарантії ознайомлений і погоджуюся.	
Підпис покупця	



Місце для печатки продавця

СВІДОЦТВО ПРО МОНТАЖ

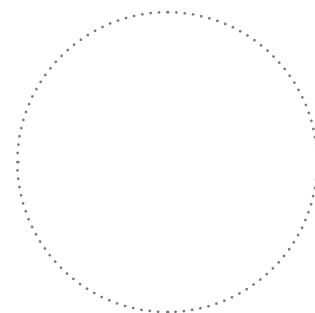
Виріб _____ встановлений та підключений до електричної мережі згідно з вимогами цього посібника користувача.	
Назва фірми	
Адреса	
Телефон	
ПІБ установника	
Дата монтажу:	Підпис:
Роботи з монтажу виробу відповідають вимогам усіх застосованих місцевих і національних будівельних, електричних та технічних норм і стандартів. Зауважень до роботи виробу не маю.	
Підпис:	



Місце для печатки установника

ГАРАНТІЙНИЙ ТАЛОН

Тип виробу	Децентралізована припливно-витяжна установка
Модель	
Серійний номер	
Дата випуску	
Дата купівлі	
Гарантійний термін	
Продавець	



Місце для печатки продавця

