

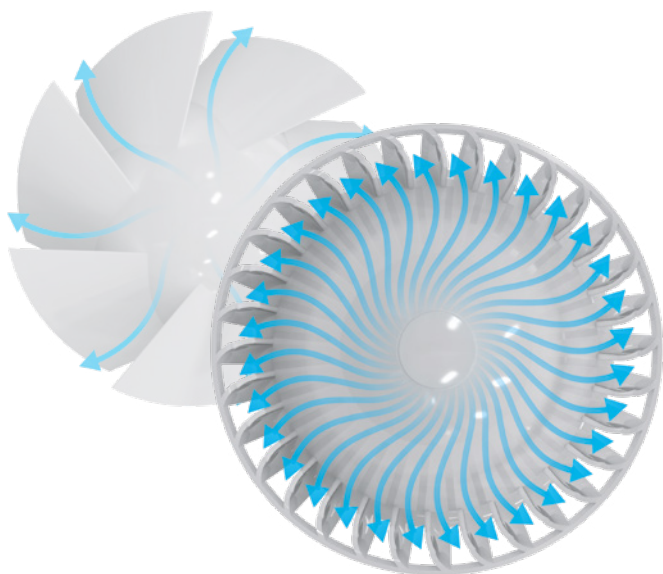


# ΦΑΝΤΟΜ ΠΡΕΣ

**2023**

ВІДЦЕНТРОВИЙ ВЕНТИЛЯТОР

# ВЕНТС ФАНТОМ ПРЕС



Відцентрова крильчатка унікального дизайну створює високий тиск, що дозволяє долати у 8 разів довші повітропроводи порівняно з класичною осьювою, а також забезпечує стійкість до перепадів тиску у вентиляційних системах.




Стильний  
лаконічний  
дизайн




Компактний  
корпус



Низький  
рівень шуму



Технологічна довершеність  
для умов високого опору  
та атмосферного впливу

A woman with her hair in a bun, wearing a white bathrobe, is seen from behind in a bathroom. She is brushing her hair with a wooden comb. On the wall behind her is a white rectangular device, likely a ventilation control unit. The bathroom features light-colored tiled walls, a white bathtub, and a sink with a chrome faucet. A mirror reflects her actions.

Унікальне рішення  
для вентиляції багатопверхових будинків,  
що гарантує ефективну роботу  
в довгих вентиляційних каналах



**Продуктивність  
до 107 м³/год**



**IP45**



**Дві швидкості  
та інтервальна  
робота**

Фантом Прес – компактне стильне і технологічне рішення для поверхневого монтажу. Змінна швидкість, висока потужність і фільтрація повітряного потоку разом з низьким рівнем шуму характерні для цього типу напірних вентиляторів.

- Надійний двигун з кульковими підшипниками
- Високий тиск у шахтах багатоповерхівок
- Настінний та стельовий монтаж



## опції



Таймер



Датчик  
вологості



Датчик  
руху



**Приватні  
будинки та  
котеджі**



**Квартири**



**Санвузли,  
ванни  
та кухні**



**Комерційні  
приміщення**



Зворотний клапан  
від протягів

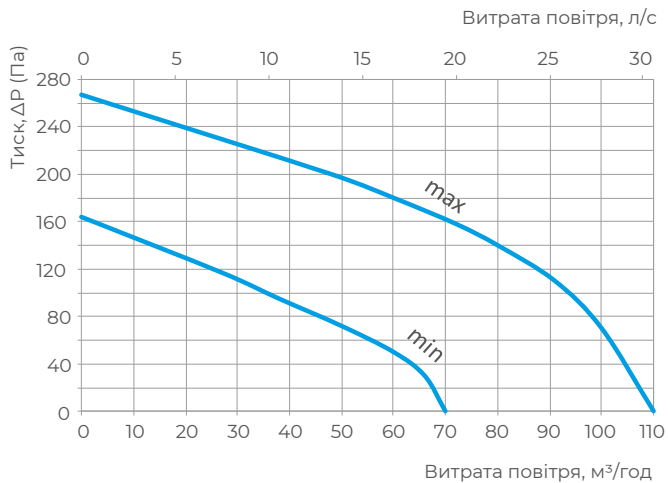
Фільтрувальний  
елемент,  
що легко миється

Можливість  
встановлення  
безпосередньо біля  
ванної чи душової

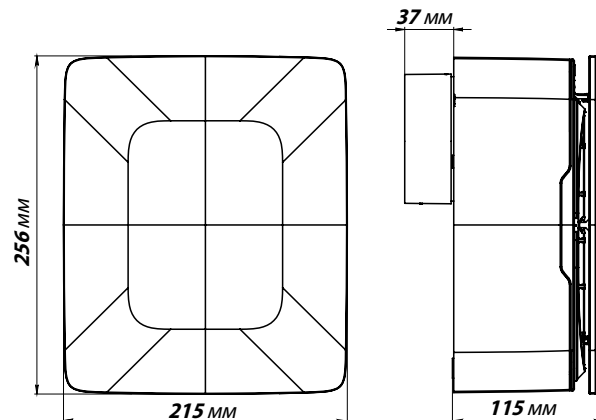
## ТЕХНІЧНІ ХАРАКТЕРИСТИКИ

	Фантом Прес	
	Мін.	Макс.
Швидкість	Мін.	Макс.
Частота, Гц	50	50
Напруга, В	220–240	220–240
Споживана потужність, Вт	13	29
Струм, А	0,82	0,116
Максимальна продуктивність, м³/год	60	107
Максимальна витрата повітря, л/с	17	30
SFP, Вт/л/с	0,78	0,98
Рівень звукового тиску на відстані 3 м, дБА	28	36
IP	IP45	IP45

## АЕРОДИНАМІЧНІ ХАРАКТЕРИСТИКИ



## ГАБАРИТНІ РОЗМІРИ





Виробник залишає за собою право вносити будь-які зміни до конструкції, дизайну, специфікації, замінювати комплектувальні продукції, що виробляється, у будь-який час без попереднього повідомлення.

[vents.ua](https://vents.ua)